



INSTRUCTIONS

J03681

2011-05-20



KIT DE SIÈGE DU PASSAGER ARRIÈRE DYNA

GÉNÉRALITÉS

Numéros de kit

51473-06A, 51474-06A, 51535-06A

Modèles

Pour des informations sur la configuration des modèles, voir le catalogue P&A de vente au détail ou la section Pièces et accessoires de www.harley-davidson.com (en anglais seulement).

Pièces supplémentaires requises

Ces kits nécessitent l'achat séparé du kit de montage d'appui-pied de passager (50210-06) et des appui-pied de passager en cas d'installation sur un véhicule équipé à l'origine d'une selle solo.

▲ AVERTISSEMENT

Ne pas installer ces kits de selle sur les motos qui ne sont pas équipées d'une sangle de maintien et d'appui-pied de passager appropriés. Si les appui-pieds et la sangle de maintien ne sont pas installés, le passager pourrait tomber de la moto en mouvement ou s'accrocher à l'opérateur, causant la perte de contrôle et la mort ou des blessures graves. (00410b)

REMARQUE

Le manuel d'entretien pour ce modèle de moto est disponible auprès d'un concessionnaire Harley-Davidson.

Contenu du kit

Voir Figure 5 et Tableau 1.

DÉPOSER LA SELLE

REMARQUE

En effectuant les procédures d'installation ci-dessous, éviter de rayer les surfaces peintes (garde-boue, réservoir, etc.) avec les outils ou les languettes métalliques de la selle.

1. Retirer la vis pour détacher le support de montage de la selle arrière du garde-boue.
2. Retirer deux vis à capuchon qui attachent le support de montage de selle au-dessous de la selle de série.
3. Déposer la selle existante de la moto. Conserver le support et les vis de montage de selle pour l'installation de la nouvelle selle.
4. Si la moto est munie d'une sangle de maintien, retirer l'écrou, la rondelle et la sangle.
5. Voir Figure 1. Retirer le bouchon en plastique du trou de garde-boue le plus en arrière (3).

6. Retirer l'écrou et la rondelle de retenue (1) de selle du trou de montage de la selle solo.

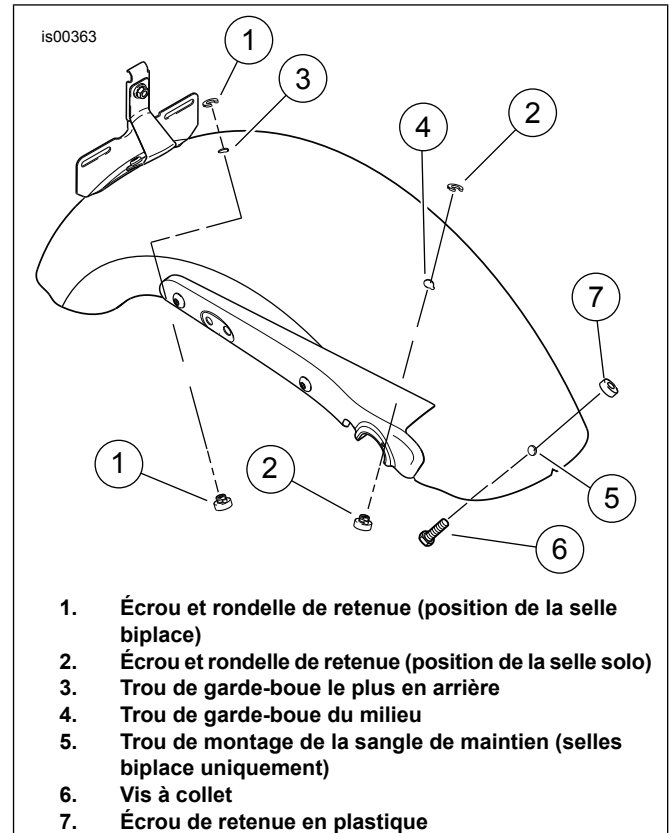


Figure 1. Emplacement de l'écrou de retenue

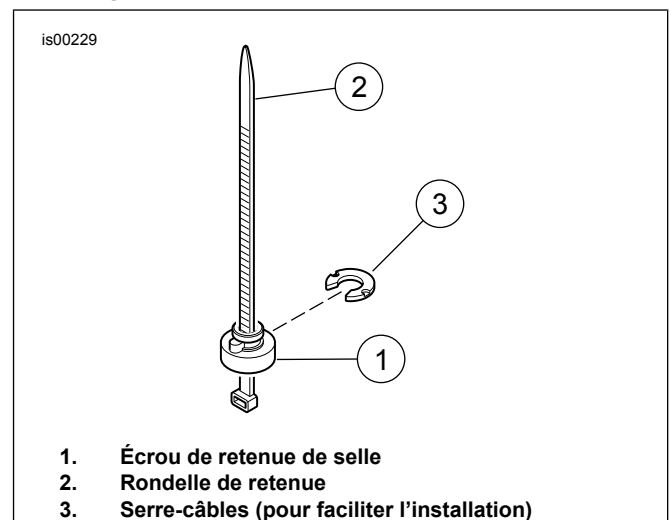


Figure 2. Installation de l'écrou de retenue

INSTALLATION

1. Voir Figure 2. Un serre-câbles peut être utilisé pour faciliter la dépose et l'installation de l'écrou et la rondelle de retenue. Placer l'écrou de retenue (1) sur le serre-câbles (3) pour que l'extrémité large de l'écrou repose sur l'œil du serre-câbles. Visser le serre-câbles vers le haut jusqu'au garde-boue et à travers le trou de garde-boue le plus en arrière. Tirer le serre-câbles vers le haut pour immobiliser l'écrou contre le dessous du garde-boue.
2. Avec l'arête de l'écrou de retenue installée dans l'encoche du trou de garde-boue, glisser la rondelle de retenue (2) en position à partir de l'arrière. Ceci bloque l'écrou de retenue en position. Enlever le serre-câbles.
3. Voir Figure 5. Prendre la sangle de maintien (6), la vis à collet (10), l'écrou de retenue (9), la rondelle (8) et l'écrou hexagonal (7) dans le kit. Si le véhicule est muni d'une sangle de maintien, passer à l'étape 5.
4. Installer la vis à collet à partir de l'intérieur du garde-boue dans le trou de montage de sangle de maintien du garde-boue. Attacher la vis avec l'écrou de retenue de selle. **Pour les modèles FXDWG de 2010 et plus récents** : Voir Figure 3. Vérifier que la tête de la vis à collet (1) est dégagée du guide-fil (2) et installée contre le garde-boue.
5. Voir Figure 4. Installer la nouvelle sangle de maintien avec la rondelle et l'écrou et serrer l'écrou à un couple de 11–18 N·m (8–13 ft·lbs).
6. Voir Figure 5. Installer le support de selle de série (2) sur le siège du passager avec les vis à capuchon de série (A).
7. Attacher le siège du passager au-dessous de la selle solo avec les vis à capuchon (5), les rondelles-frein (4) et les rondelles plates (3). Bien serrer les vis à capuchon.
8. Glisser le siège du passager à travers la sangle de maintien, puis glisser la selle vers l'avant jusqu'à ce que la languette de selle avant s'engage dans le cadre.

▲ AVERTISSEMENT

Après avoir posé la selle, essayer de la soulever afin de vérifier qu'elle est verrouillée en position. Pendant la conduite, une selle mal fixée risque de bouger et de provoquer une perte de contrôle, pouvant entraîner la mort ou des blessures graves. (00070b)

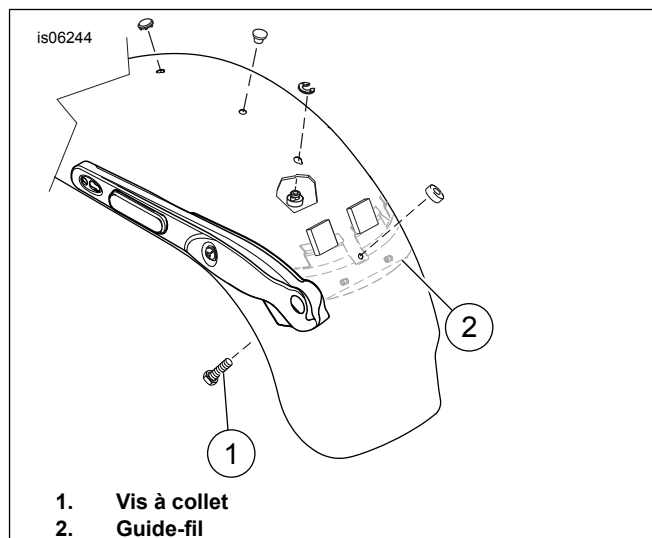


Figure 3. Installation de sangle de maintien – modèles FXDWG

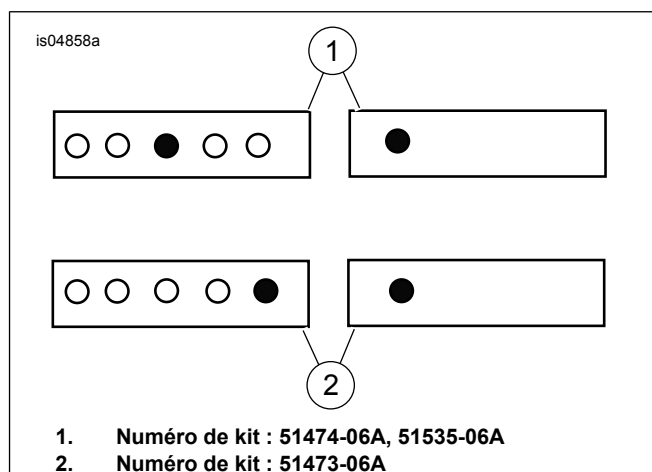


Figure 4. Installation de sangle de maintien

PIÈCES DÉTACHÉES

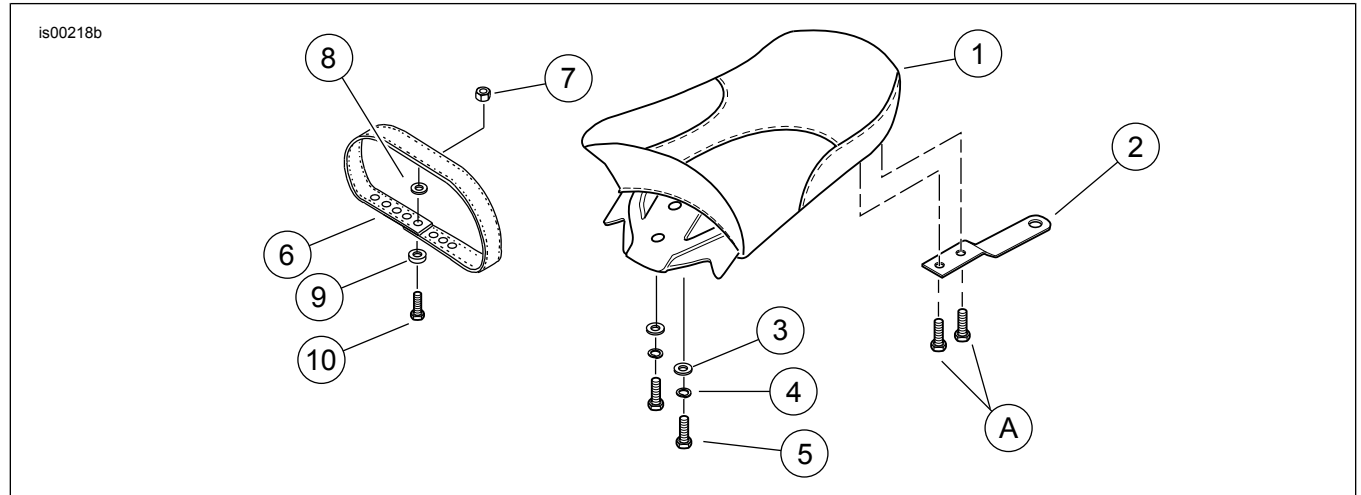


Figure 5. Pièces détachées : siège du passager arrière Dyna

Tableau 1. Pièces détachées : siège du passager arrière Dyna

Élément	Description (quantité)	Numéro de pièce
1	Siège du passager arrière	Non vendu séparément
2	Support de la selle	51652-97
3	Rondelle plate (2)	6235
4	Rondelle-frein (2)	7036
5	Vis à capuchon (2)	2551W
6	Sangle de maintien de passager	51176-96C
REMARQUE : Les articles 7 à 10 sont des articles de visserie de série sur les véhicules avec une selle biplace.		
7	Écrou hexagonal	7792
8	Rondelle plate	6036
9	Écrou de retenue, plastique	7891
10	Vis à collet	3574
A	Visserie de série	