



ASSENTO DA GARUPA DO PASSAGEIRO DYNA

INFORMAÇÕES GERAIS

Número do kit

51473-06, 51474-06, 51535-06

Modelos

Esses kits se adaptam a todas as motocicletas modelo Dyna anos 2006 e posteriores.

Peças adicionais necessárias

Estes kits requerem a aquisição separada do kit de borracha protetora 51653-06 e o kit de montagem do pedal do passageiro 50210-06, e pedais do passageiro (adquiridos separadamente) caso seja instalado em um veículo equipado originalmente com um assento individual.

⚠ ATENÇÃO

Não instale estes kits de assento em motocicletas que não sejam equipadas com tiras de apoio e pedais do passageiro apropriados. Se os pedais e a tira de apoio não estiverem instalados, o passageiro poderá cair do motociclo em movimento ou agarrar-se ao condutor, causando perda de controle, o que poderá resultar em morte ou lesões graves. (00410b)

NOTA

Um Manual de serviço para o modelo de motocicleta está à disposição no distribuidor Harley-Davidson.

Conteúdo do kit

Veja a Figura 4 e a Tabela 1.

REMOVA O ASSENTO

NOTA

Ao efetuar os procedimentos de instalação a seguir, evite riscar as superfícies pintadas (pára-lama, tanque etc.) com ferramentas ou lingüetas metálicas do assento.

1. Remova o parafuso para separar o suporte de montagem do assento traseiro do pára-lama.
2. Remova os dois parafusos hexagonais que fixam o suporte de montagem do assento no fundo do assento original.
3. Remova o assento existente da motocicleta. Guarde o suporte do assento e os parafusos de montagem para a instalação do novo assento.
4. Se a motocicleta tiver uma tira de apoio instalada, remova a porca e a arruela que fixa a tira de apoio do passageiro no lugar e a remova.
5. Veja a Figura 1. Remova a tampa plástica do furo da extremidade traseira do pára-lama (3).

6. Remova a porca e a arruela de retenção do assento do furo de montagem do assento individual.
7. Veja a Figura 2. Uma abraçadeira plástica pode ser usada para ajudar na remoção e na reinstalação da porca e da arruela de retenção. Coloque a porca de retenção (1) sobre a abraçadeira plástica (3) para que a extremidade larga da porca permaneça no olhal da abraçadeira. Rosqueie a abraçadeira debaixo do pára-lama e através do furo da extremidade traseira do pára-lama. Puxe a abraçadeira para manter a porca bem apertada contra a parte inferior do pára-lama.
8. Com a nervura da porca de retenção assentada na ranhura do furo do pára-lama, deslize a arruela de retenção (2) no lugar a partir da parte traseira. Isto travará a porca de retenção no lugar. Remova a abraçadeira.

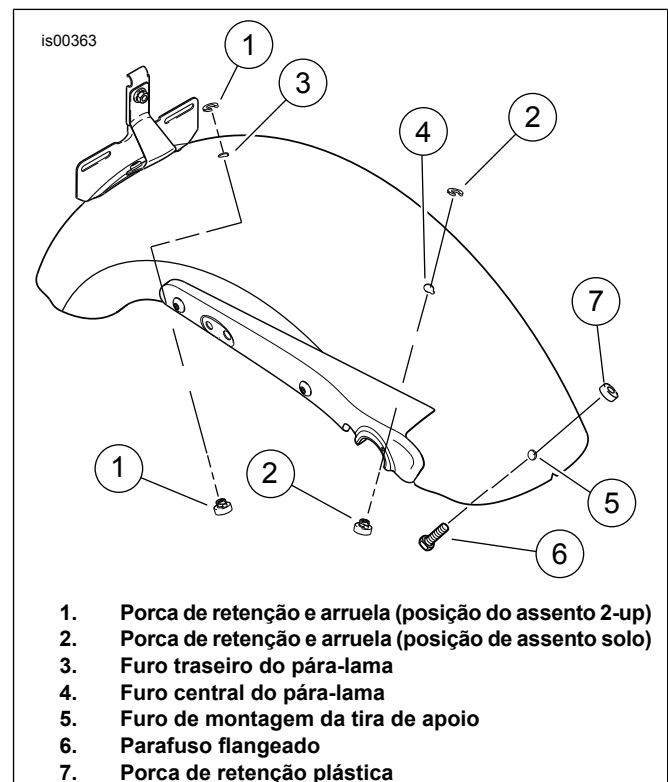


Figura 1. Localização da porca de retenção

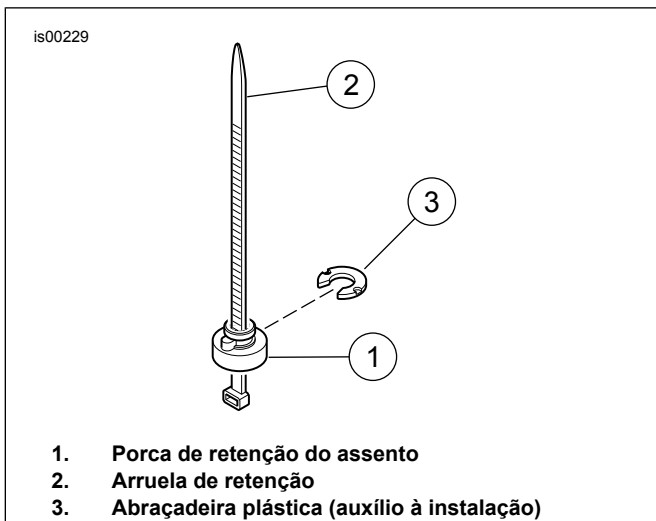


Figura 2. Instalação da porca de retenção

INSTALAÇÃO

1. Pegue a tira de apoio, parafuso flangeado, porca de retenção do assento, arruela e porca hexagonal do kit. Se o veículo tiver uma tira de apoio instalada, salte para o passo 3.
2. Instale o parafuso flangeado da parte interna do pára-lama no furo de montagem da tira de apoio no pára-lama. Fixe o parafuso com a porca de retenção plástica do assento.
3. Instale a nova tira do passageiro do kit de acordo com o diagrama da Figura 3. Instale a arruela e a porca e aperte-a com torque de 11–18 N·m (8–13 ft-lbs).

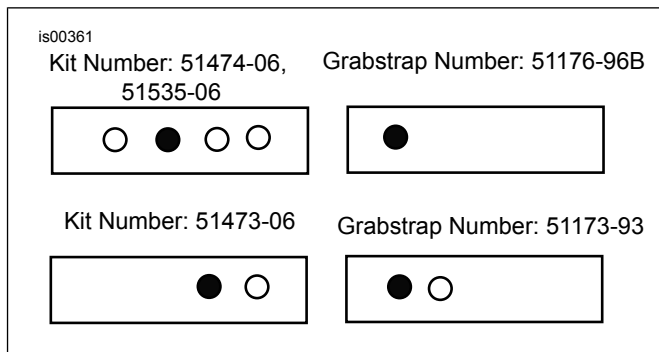


Figura 3. Informações sobre a instalação da tira de apoio

4. Veja a Figura 4. Instale o suporte do assento original na garupa com os parafusos hexagonais originais.
5. Fixe a garupa do passageiro no fundo do assento individual com os parafusos hexagonais, as porcas de pressão e as arruelas planas fornecidas neste kit. Aperte os parafusos com firmeza.

6. Deslize a garupa através da tira de apoio e, em seguida, deslize o assento para a frente em sua posição até que a lingüeta do assento dianteiro se encaixe na estrutura.

⚠ ATENÇÃO

Após instalar o assento, puxe-o para cima para se certificar de que está travado na posição certa. Ao dirigir, um assento solto pode se deslocar e causar a perda do controle, o que pode provocar a morte ou lesões corporais graves. (00070b)

PEÇAS DE REPOSIÇÃO

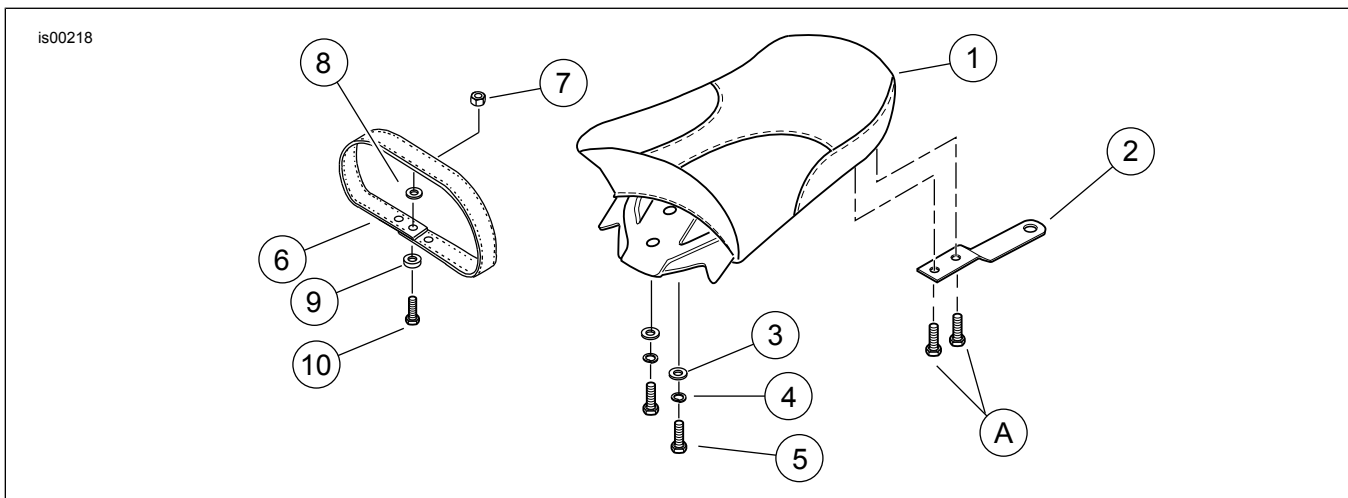


Figura 4. Peças de reposição: assento da garupa do passageiro FXD

Tabela 1. Tabela de peças de reposição: assento da garupa do passageiro FXD

Item	Descrição (quantidade)	Peça N.º	Item	Descrição (quantidade)	Peça N.º
1	Garupa do passageiro	Não é vendida separadamente	NOTA: Os itens de 7 a 10 são ferragens originais dos veículos com assento 2-up.		
2	Suporte do assento	51652-97	7	Porca, hexagonal	7792
3	Arruela lisa	6235	8	Arruela, lisa	6036

Tabela 1. Tabela de peças de reposição: assento da garupa do passageiro FXD

Item	Descrição (quantidade)	Peça N.º	Item	Descrição (quantidade)	Peça N.º
4	Arruela de pressão	7036	9	Porca, retenção, plástica	7891
5	Parafuso hexagonal	2551W	10	Parafuso, flangeado	3574
6	Tira de apoio do passageiro dos kits 51474-06 e 51535-06	51176-96B	A	Ferragens originais	
	Tira de apoio do passageiro do kit 51473-06	51173-93			