



INSTRUCTIES

J01702

2006-08-04



BEVESTIGINGSMATERIALEN/ RICHTINGAANWIJZERVERPLAATSINGSSET, XL

ALGEMEEN

Setnummer

90465-98A

Modellen

Raadpleeg het etiket op het product of www.harley-davidson.com voor de meest recente informatie betreffende de modelgeschiktheid.

Deze set past niet op modellen die uitgerust zijn met richtingaanwijzers met platte lenzen (68431-95) of Bullet-stijl richtingaanwijzers (68005-99 of 68637-99).

Montage van deze set is vereist bij het monteren van afneembare zijplaten (53545-95 of 53609-01) of een afneembaar eenpersoonsrek (53495-95) met lederen zadeltassen (90598-04 of 90342-04).

Vereiste aanvullende onderdelen

▲ WAARSCHUWING

De veiligheid van de berijder en de passagier is afhankelijk van de correcte montage van deze set. Volg de juiste stappen uit de servicehandleiding. Als u niet zeker weet of u de procedure correct kunt uitvoeren of als u niet beschikt over het juiste gereedschap, laat de installatie dan over aan een Harley-Davidson-dealer. Incorrecte montage van deze set kan ernstig of dodelijk letsel tot gevolg hebben. (00333b)

OPMERKING

In dit instructieblad wordt verwezen naar informatie in de servicehandleiding. Voor installatie is een servicehandleiding voor uw model motorfiets vereist. Deze is verkrijgbaar bij een Harley-Davidson dealer.

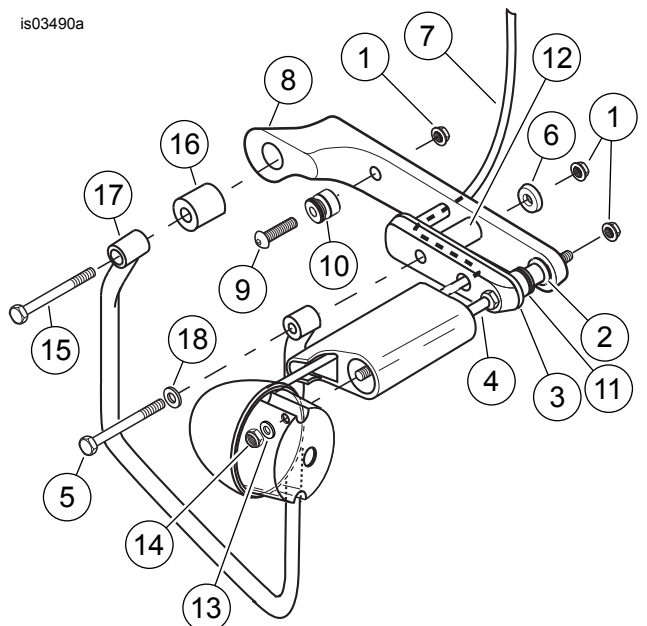
Setinhoud

Zie Afbeelding 2 en Tabel 1.

INSTALLEREN

1. Zie Afbeelding 2. De onderstaande instructies worden met de zadeltassen verstrekt voor het verplaatsen van de richtingaanwijzers achter; houd echter ook rekening met de volgende uitzonderingen bij het installeren van de onderdelen uit deze set:
 - Gebruik de richtingaanwijzertappen (4) in plaats van de met de zadeltassen meegeleverde zeskantbouten. De langere tappen zijn nodig voor de achterste bevestigingspunten.

- Steek aan weerszijden een verplaatsingsblokplaat (3), een afstandsstuk voor de zadeltassteun (12), een achterste bevestigingspunt (2) en een afstandsstuk voor het bevestigingspunt (11) tussen het verplaatsingsblok (met zadeltassen meegeleverd) en de spatbordsteunafdekking, zoals afgebeeld.
- Gebruik de dopschroef van 4 inch lang (5) in plaats van de met de zadeltassen meegeleverde zeskantbouten. De langere dopschroeven zijn nodig voor de achterste bevestigingspunten.
- De richtingaanwijzerkabels moeten onder de spatbordsteunafdekking door teruggedleid worden naar de connectors waaruit u ze losgehaald hebt, volgens de aanwijzingen die met de zadeltassen zijn meegeleverd.



1. Borgmoer, 5/16 inch-18 (3)
2. Achterste bevestigingspunt
3. Verplaatsingsblokplaat uit zadeltasset
4. Richtingaanwijzertap
5. Dopschroef, 5/16-18 x 4 inch
6. Afstandsstuk uit zadeltasset
7. Richtingaanwijzerkabel
8. Spatbordsteunafdekking
9. Dopschroef, 5/16-18 x 2-1/4 inch
10. Voorste bevestigingspunt
11. Afstandsstuk van bevestigingspunt
12. Afstandsstuk van zadeltas
13. Onderlegging, 1/4 inch
14. Borgmoer, 1/4 inch-20
15. Dopschroef, 1/2-13 x 3-3/4 inch
16. Afstandsstuk
17. Zadeltassteun
18. Standaard onderlegging

Afbeelding 1. Installatie afgebeeld op model uit 2000

Voor modellen t/m 1999:

Zie Afbeelding 2. Voordat u de zadeltassteunen monteert, verwijdert u de dopmoer van het bovenste bevestigingspunt van de schokdemper en installeert u een onderlegging (7) en een montageafstandsstuk van de schokdemper (8), zoals afgebeeld. Haal het bovenste montageafstandsstuk van de schokdemper aan tot 28-47 N·m (21-35 ft-lb). Dit maakt de tussenafstand van de zadeltassen groot genoeg voor de bevestigingspunten.

Voor modellen uit 2000:

Zie Afbeelding 1. Voordat u de zadeltassteunen monteert, verwijdert u de balkschroef van de bovenste schokdempersteunen en gaat u naar stap 2.

OPMERKING

Als op de plaats van de achterste borgmoer (1) een lasmoer aanwezig is, gebruikt u de borgmoer niet.

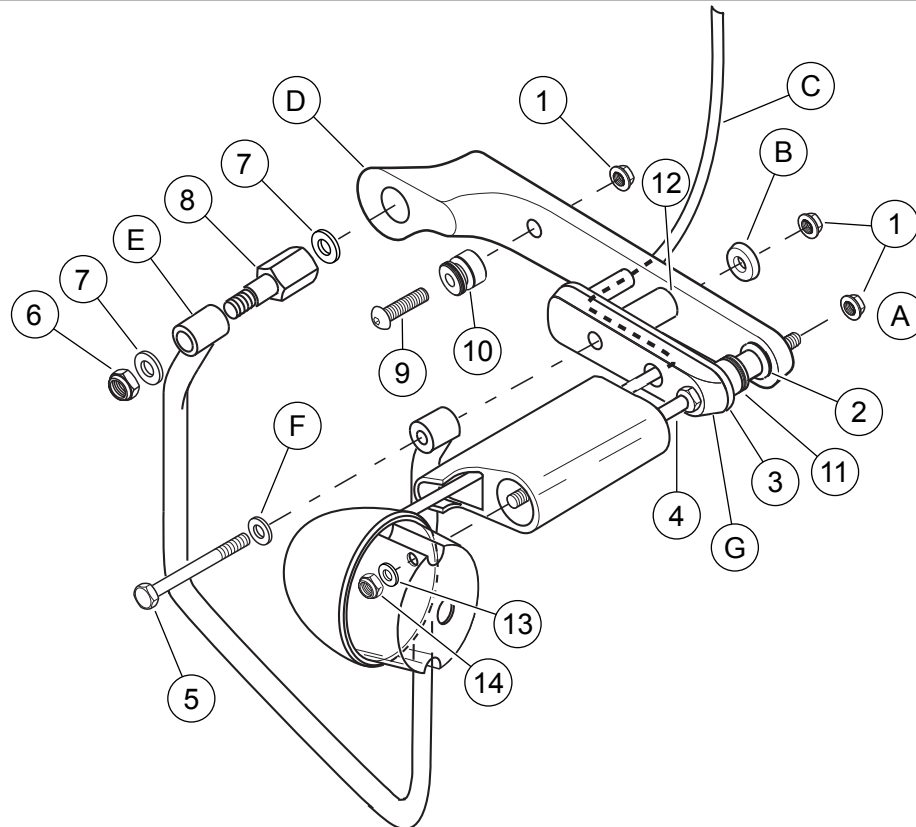
2. Monteer de voorste bevestigingspunten met de balkschroeven (9) en borgmoeren (1), zoals afgebeeld in Afbeelding 2. Haal de borgmoeren aan tot 11-14 N·m (8-10 ft-lb).
3. **Voor modellen t/m 1999:** Monteer de zadeltassteun volgens de aanwijzingen in de zadeltasset en installeer de zadeltassen. **Voor modellen uit 2000:** Zie Afbeelding 1. Installeer de zadeltassteun volgens de aanwijzingen in de zadeltasset en gebruik daarbij het afstandsstuk (16) en de schroef (15) uit deze set.

OPMERKING

Om letsel te voorkomen dient u alle waarschuwingen in de instructies in de zadeltasset te lezen. Als u de met uw zadeltasset meegeleverde instructies hebt weggegooid, kan uw Harley-Davidson dealer u hiervan een nieuw exemplaar leveren.

SERVICEONDERDELEN

is03491



Afbeelding 2. Serviceonderdelen: Bevestigingsmaterialen/richtingaanwijzerverplaatsingsset, XL

Tabel 1. Tabel met serviceonderdelen

Item	Beschrijving (aantal)	Onderdeelnummer	Item	Beschrijving (aantal)	Onderdeelnummer
1	Borgmoeren (6) 5/16-18	7531	9	Dopschroef (2), bolkop, 5/16-18 x 2-1/4 inch lang	4184
2	Achterste bevestigingspunten (2)	53686-96A	10	Voorste bevestigingspunten (2)	53685-96
3	Verplaatsingsblokplaten (2)	59681-98	11	Bevestigingspuntafstandsstukken (2)	53775-98
4	Richtingaanwijzertappen (2)	90466-98	12	Montageafstandsstukken zadeltas (2)	53776-98
5	Dopschroeven (2), bolkop, 5/16-18 x 4 inch lang	4100HW	13	Onderlegingen (2), 1/4	6703
*6	Borgmoeren (2), 3/8-16	7778	14	Borgmoeren (2), 1/4-20	7686
*7	Onderlegingen (4), 3/8	6701	*15	Dopschroeven (2), 1/2-13 x 3-3/4	3829
*8	Montageafstandsstukken schokdemper (2)	90506-98	*16	Afstandsstukken	53847-00

*Items 6, 7 en 8 zijn bedoeld voor installatie op modellen t/m 1999. Items 15 en 16 zijn bedoeld voor installatie op modellen uit 2000 (zie Afbeelding 1).

A Installeer deze moer niet als uw motorfiets voorzien is van een lasmoer in het lasstuk van de spatbordsteun.

B Onderdeel van zadeltasset; tussen spatbordsteunafdekking en frame installeren.

C Richtingaanwijzerkabel

D Spatbordsteunafdekking

E Zadeltassteun

F Huidige

G Onderdeel van de zadeltasset