



## QUICK-KOPPLER-BEFESTIGUNGSTEILE-/BLINKERUMRÜSTSATZ FÜR XL-MODELLE

### ALLGEMEINES

#### Satz-Nummer

90465-98A

#### Modelle

Die neuesten Modell-Passungsinformationen finden Sie auf dem Produktaufkleber oder unter [www.harley-davidson.com](http://www.harley-davidson.com).

Dieser Satz eignet sich nicht für Modelle mit flachen Blinkerstreuscheiben (68431-95) oder „Bullet“-Blinkern (68005-99 oder 68637-99).

Dieser Satz muss eingebaut werden, wenn abnehmbare Seitenplatten (53545-95 oder 53609-01) oder ein abnehmbarer Solo-Träger (53495-95) mit Ledersatteltaschen (90598-04 oder 90342-04) eingebaut werden.

#### Zusätzlich benötigte Teile

##### ▲ WARNUNG

**Die Sicherheit von Fahrer und Sozius hängt vom korrekten Einbau dieses Satzes ab. Die entsprechenden Verfahren im Werkstatthandbuch befolgen. Falls es nicht möglich ist, dieses Verfahren selbst durchzuführen, bzw. nicht die richtigen Werkzeuge vorhanden sind, muss der Einbau von einem Harley-Davidson Händler durchgeführt werden. Unsachgemäßer Einbau dieses Satzes kann zu schweren oder tödlichen Verletzungen führen. (00333b)**

##### HINWEIS

*Diese Einbauanleitung nimmt auf Informationen aus dem Werkstatthandbuch Bezug. Für diesen Einbau ist ein Werkstatthandbuch für das jeweilige Motorradmodell erforderlich; dieses ist bei einem Harley-Davidson-Händler erhältlich.*

#### Inhalt des Satzes

Siehe Abbildung 2 und Tabelle 1.

#### EINBAU

1. Siehe Abbildung 2. Die mit den Satteltaschen gelieferte Anweisung befolgen, um die hinteren Blinker umzurüsten, aber folgenden Ausnahmen beim Einbau der in diesem Satz enthaltenen Teile beachten:
  - Blinkerbolzen (4) anstelle der mit den Satteltaschen gelieferten Sechskantschrauben benutzen. Die längeren Bolzen sind erforderlich, um die hinteren Quick-Koppler anzubringen.

- Auf jeder Seite die Umrüst-Rückenplatten (3), die Befestigungsteile für die Satteltaschen-Halterung (12), den Hinteren Quick-Koppler (2) und die Befestigungsteile der Quick-Koppler (11) zwischen dem Umrüst-Rücken (mit Satteltaschen geliefert) und der Schutzblechstützenabdeckung wie gezeigt einsetzen.
- 10 cm (4 in) lange Schrauben (5) anstelle der mit den Satteltaschen gelieferten Sechskantschrauben verwenden. Die längeren Schrauben sind erforderlich, um die hinteren Quick-Koppler anzubringen.
- Die Kabel der Blinker sollten unter der Schutzblechstützenabdeckung zurück zu den Kontakten gelegt werden. Diese wurden entsprechend der mit den Satteltaschen gelieferten Anleitung entfernt.

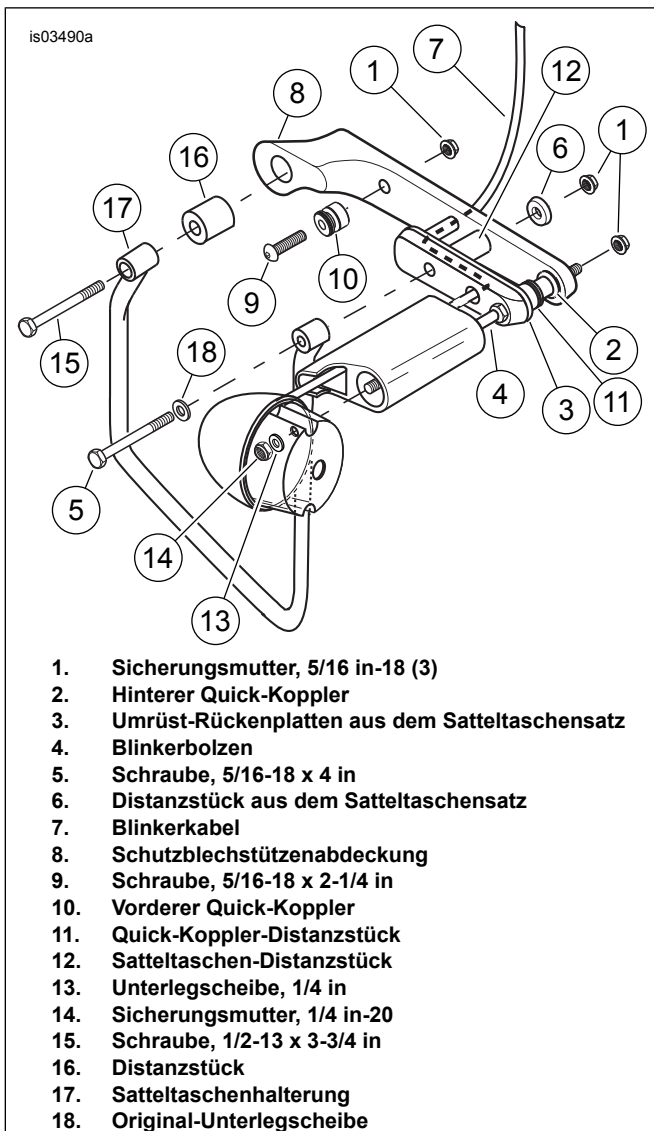


Abbildung 1. Einbau an Modelljahr 2000 dargestellt

#### Für Modelle bis 1999:

Siehe Abbildung 2. Vor dem Einbau den Satteltaschenhalterungen, die Hutmutter von der oberen Stoßdämpferbefestigung entfernen und die Unterlegscheibe (7) und Stoßdämpfer-Distanzscheibe (8) wie abgebildet einbauen. Die oberen Stoßdämpfer-Befestigungsteile auf ein Drehmoment von 28–47 N·m (21–35 ft-lb) anziehen. Auf diese Weise werden die Satteltaschen so ausgerichtet, dass die Quick-Koppler angebracht werden können.

#### Für Modelljahr 2000:

Siehe Abbildung 1. Vor dem Einbau den Satteltaschenhalterungen, die Rundkopfschraube von den oberen Stoßdämpferbefestigungen entfernen und dann mit Schritt 2 fortfahren.

#### HINWEIS

Falls an der Stelle der hinteren Sicherungsmutter (1) eine Anschweißmutter vorhanden ist, darf die Sicherungsmutter nicht verwendet werden.

2. Die vordere Quick-Koppler mit den Rundkopfschrauben (9) und Sicherungsmuttern (1) wie in Abbildung 2 dargestellt anbringen. Die Sicherungsmuttern auf ein Drehmoment von 11–14 N·m (8–10 ft-lb) anziehen.
3. **Für Modelle bis 1999:** Die Satteltaschenhalterung gemäß den Anleitungen die dem mit Satteltaschensatz geliefert wurden anbringen und die Satteltaschen einbauen. **Für Modelljahr 2000:** Siehe Abbildung 1. Die Satteltaschenhalterung gemäß den mitgelieferten Anleitungen einbauen und dazu das Distanzstück (16) und die Schraube (15) aus diesem Satz verwenden.

#### HINWEIS

Um Verletzungen zu vermeiden, alle Warnhinweise in den im Satteltaschensatz mitgelieferten Anleitungen lesen. Wenn die mit den Satteltaschensatz gelieferten Anleitungen entsorgt wurden, kann ein Harley-Davidson Händler ein neues Exemplar bereitstellen.

# ERSATZTEILE

is03491

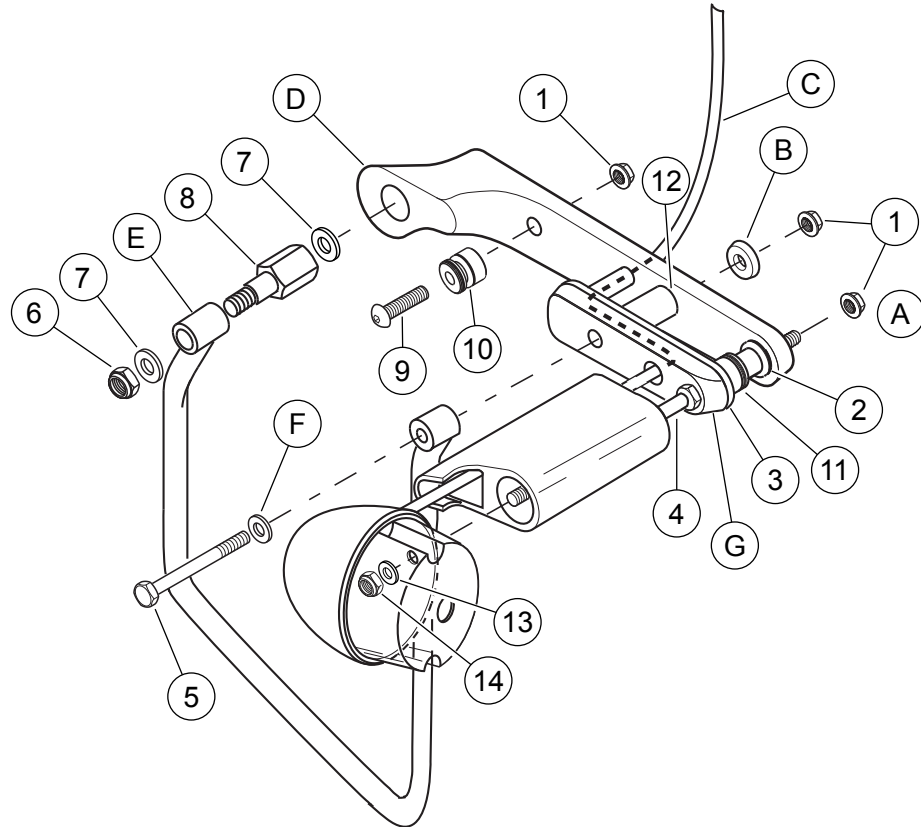


Abbildung 2. Ersatzteile: XL Quick-Koppler-Befestigungsteile-/Blinkerumrüstset

Tabelle 1. Ersatzteile

Teil	Beschreibung (Menge)	Teilenummer	Teil	Beschreibung (Menge)	Teilenummer
1	Sicherungsmuttern (6), 5/16-18	7531	9	Rundkopfschraube (2), 5/16-18 x 2-1/4 in	4184
2	Hintere Quick-Koppler (2)	53686-96A	10	Vordere Quick-Koppler (2)	53685-96
3	Umrüst-Rückenplatten (2)	59681-98	11	Quick-Koppler-Distanzstücke (2)	53775-98
4	Blinkerbolzen (2)	90466-98	12	Satteltaschenhalterung-Distanzstücke (2)	53776-98
5	Rundkopfschrauben (2), 5/16-18 x 4 in	4100HW	13	Unterlegscheiben (2), 1/4	6703
*6	Sicherungsmuttern (2), 3/8-16	7778	14	Sicherungsmuttern (2), 1/4-20	7686
*7	Unterlegscheiben (4), 3/8	6701	*15	Schrauben (2), 1/2-13 x 3-3/4 in	3829
*8	Stoßdämpferscheiben (2)	90506-98	*16	Distanzstücke	53847-00
*Teile 6, 7 und 8 sind für den Einbau in Modellen bis 1999. Teile 15 und 16 sind für den Einbau in Modellen von 2000 (siehe Abbildung 1).					
A	Diese Mutter nicht anbringen, wenn das Motorrad mit einer Anschweißmutter in der Schutzblechstützkonstruktion ausgestattet ist.				
B	Mit Satteltaschensatz geliefert, zwischen Schutzblechstützenabdeckung und Rahmen einbauen.				
C	Blinkerkabel				
D	Schutzblechstützenabdeckung				
E	Satteltaschenhalterung				
F	Vorhanden				
G	Mit Satteltaschensatz geliefert				