



# ISTRUZIONI

J01702

2006-08-04



## KIT BULLONERIA DI ANCORAGGIO/RIPOSIZIONAMENTO DEGLI INDICATORI DI DIREZIONE DEI MODELLI XL

### GENERALITÀ

#### Numero kit

90465-98A

#### Modelli

Per avere le informazioni più aggiornate sugli abbinamenti dei modelli, si prega di vedere la targhetta del prodotto o visitare [www.harley-davidson.com](http://www.harley-davidson.com).

Questo kit non è adatto ai modelli dotati di indicatori di direzione con lenti piatte (N° codice 68431-95) o di indicatori di direzione ogivali (N° codice 68005-99 o N° codice 68637-99).

L'utilizzo di questo kit è richiesto quando si installano delle piastre laterali staccabili (N° codice 53545-95 o 53609-01) o un portabagagli rimovibile per motocicletta monoposto (N° codice 53495-95) con le borse portapacchi (N° codice 90598-04 o 90342-04).

#### Parti supplementari occorrenti

##### ▲ AVVERTENZA

**La sicurezza del pilota e del passeggero dipende dalla corretta installazione di questo kit. Attenersi alle procedure appropriate illustrate nel manuale di manutenzione. Se non si è in grado di eseguire la procedura o non si dispone degli attrezzi adeguati, rivolgersi a un concessionario Harley-Davidson per l'installazione. Un'installazione non corretta di questo kit può causare lesioni gravi o mortali. (00333b)**

##### NOTA

*Questo foglio di istruzioni fa riferimento alle informazioni contenute nel manuale di manutenzione. Per questa installazione è necessario disporre di un manuale di manutenzione del proprio modello di motocicletta, disponibile presso un concessionario Harley-Davidson.*

#### Contenuto del kit

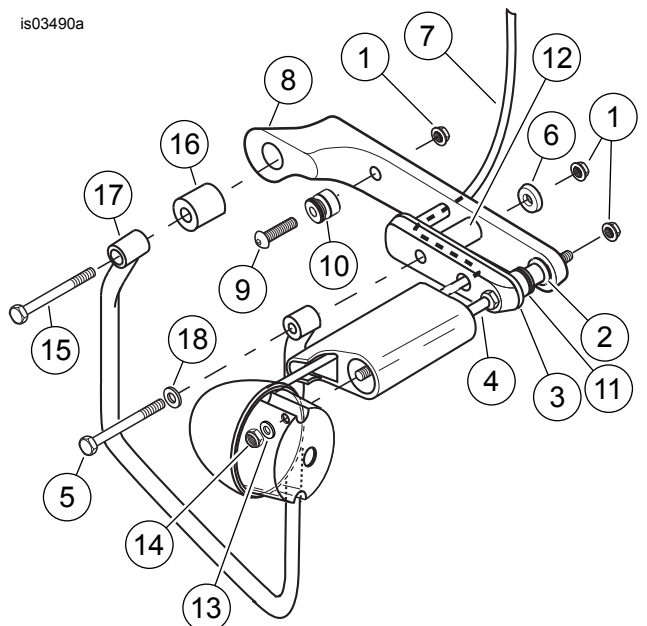
Vedere Figura 2 e Tabella 1.

### INSTALLAZIONE

1. Vedere Figura 2. Seguendo le istruzioni fornite con le borse portapacchi per il riposizionamento degli indicatori di direzione posteriori, ma servendosi anche delle seguenti eccezioni per installare le parti contenute in questo kit:
  - Usare i prigionieri degli indicatori di direzione (4) in sostituzione dei bulloni esagonali forniti con le borse portapacchi. I prigionieri più lunghi sono necessari per fissare i punti di ancoraggio posteriori.

- Su ogni lato, inserire la piastra del cuscinetto di riposizionamento (3), il distanziale di montaggio della borsa portapacchi (12), il punto di ancoraggio posteriore (2) e il distanziale del punto di ancoraggio (11) tra il cuscinetto di riposizionamento (fornito con le borse portapacchi), e il coperchio del sostegno del parafrangente, come mostrato.
- Usare una vite da 4 pollici (5) al posto dei bulloni esagonali forniti con le borse portapacchi. I prigionieri più lunghi sono necessari per fissare i punti di ancoraggio posteriori.
- I fili degli indicatori di direzione devono essere disposti sotto il coperchio del sostegno del parafrangente dietro i connettori dai quali sono stati rimossi seguendo le istruzioni fornite con le borse portapacchi.





1. Dado bloccante, 5/16 di pollice-18 (3)
2. Punto di ancoraggio posteriore
3. Piastra del cuscinetto di riposizionamento dal kit della borsa portapacchi
4. Prigioniero dell'indicatore di direzione
5. Vite, 5/16-18 x 4 pollici
6. Distanziale dal kit della borsa portapacchi
7. Filo dell'indicatore di direzione
8. Coperchio di sostegno del parafrangente
9. Vite, 5/16-18 x 2-1/4 di pollice
10. Punto di ancoraggio anteriore
11. Distanziale dei punti di ancoraggio
12. Distanziale della borsa portapacchi
13. Rondella, 1/4 di pollice
14. Controdado, 1/4 di pollice-20
15. Vite, 1/2-13 x 3-3/4 di pollice
16. Distanziale
17. Sostegno della borsa portapacchi
18. Rondella di serie

Figura 1. Installazione illustrata sui modelli 2000

#### Sui modelli 1999 ed anni precedenti:

Vedere Figura 2. Prima di installare i sostegni delle borse portapacchi, rimuovere il dado cieco dall'attacco superiore dell'ammortizzatore e installare la rondella (7) e il distanziale dell'attacco dell'ammortizzatore (8) come illustrato. Serrare il distanziale degli attacchi superiori e inferiori dell'ammortizzatore ad una coppia di 28-47 N·m (21-35 ft-lb). Questo distanzierà in modo sufficiente le borse portapacchi per far posto ai punti di ancoraggio.

#### Sui modelli del 2000:

Vedere Figura 1. Prima di montare i sostegni delle borse portapacchi rimuovere la vite a testa bombata dagli attacchi superiori dell'ammortizzatore e procedere al punto 2.

#### NOTA

*Se si trova un dado saldato nella posizione posteriore del dado bloccante (1), non usare il dado bloccante.*

2. Montare i punti di ancoraggio anteriori con le viti a testa bombata (9), e i dadi bloccanti (1) come illustrato in Figura 2. Serrare i dadi bloccanti ad una coppia di 11-14 N·m (8-10 ft-lb).
3. **Sui modelli 1999 ed anni precedenti:** Montare il sostegno della borsa portapacchi seguendo le istruzioni fornite nel kit della borsa portapacchi ed installare le borse portapacchi. **Sui modelli del 2000:** Vedere Figura 1. Installare il sostegno della borsa portapacchi secondo le istruzioni fornite nel kit della borsa portapacchi assicurandosi di usare il distanziale (16) e la vite (15) forniti con questo kit.

#### NOTA

*Onde evitare infortuni, leggere tutte le avvertenze fornite con il kit della borsa portapacchi. Qualora fossero andate perdute le istruzioni fornite con il kit della borsa portapacchi, il concessionario Harley-Davidson potrà procurarne un'altra copia.*

## PARTI DI RICAMBIO

is03491

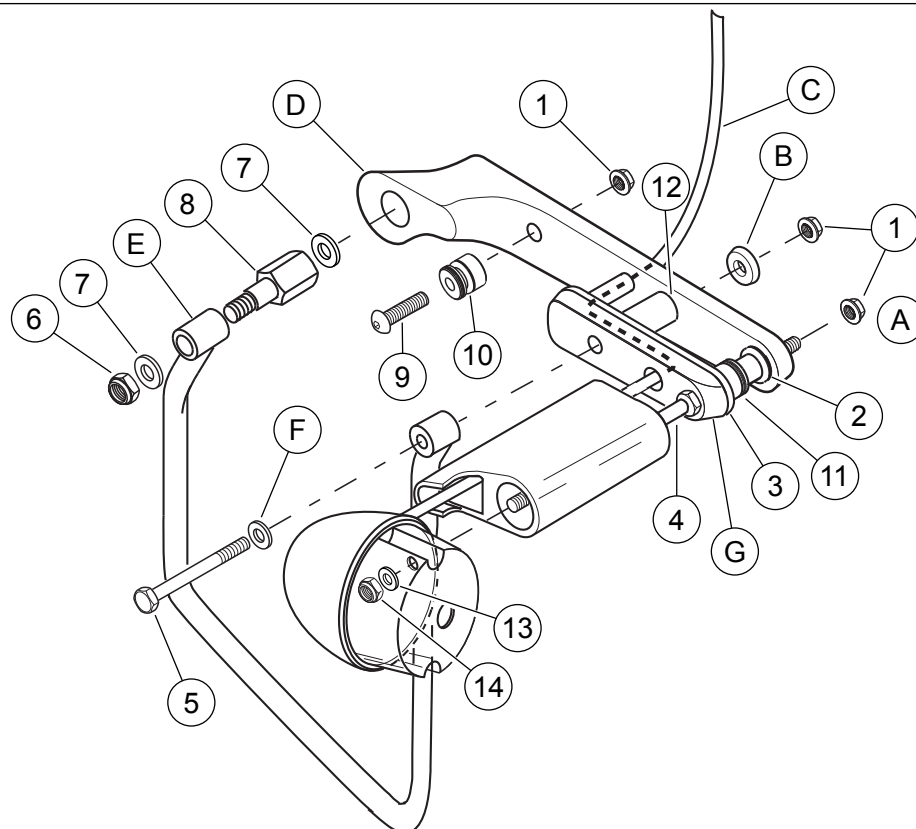


Figura 2. Parti di ricambio: kit bulloneria di ancoraggio/di riposizionamento degli indicatori di direzione dei modelli XL

Tabella 1. Tabella delle parti di ricambio

Elemento	Descrizione (quantità)	Numero codice	Elemento	Descrizione (quantità)	Numero codice
1	Dadi bloccanti (6), 5/16-18	7531	9	Vite (2), a testa bombata, 5/16-18 x 2-1/4 di pollice di lunghezza	4184
2	Punti di ancoraggio posteriori (2)	53686-96A	10	Punti di ancoraggio anteriori (2)	53685-96
3	Piastre dei cuscinetti di riposizionamento (2)	59681-98	11	Distanziali dei punti di ancoraggio (2)	53775-98
4	Prigionieri degli indicatori di direzione (2)	90466-98	12	Distanziali dell'attacco della borsa portapacchi (2)	53776-98
5	Viti (2), a testa bombata 5/16-18 x 4 pollici di lunghezza	4100HW	13	Rondelle (2), 1/4	6703
*6	Dadi bloccanti (2), 3/8-16	7778	14	Dadi bloccanti (2), 1/4-20	7686
*7	Rondelle (4), 3/8	6701	*15	Viti (2), 1/2-13 x 3 3/4	3829
*8	Distanziali dell'attacco dell'ammortizzatore (2)	90506-98	*16	Distanziali	53847-00

\*Gli elementi numero 6, 7 e 8 sono destinati all'installazione sui modelli del 1999 ed anni precedenti. Gli elementi 15 e 16 sono destinati all'installazione sui modelli del 2000 (vedere Figura 1).

A	Non installare questo dado se la vostra motocicletta è dotata di un dado saldato sulla saldatura del sostegno del parafango.
B	Fornito nel kit della borsa portapacchi, installare tra il coperchio del sostegno del parafango ed il telaio.
C	Filo dell'indicatore di direzione
D	Coperchio di sostegno del parafango
E	Sostegno della borsa portapacchi
F	Esistente
G	Parte fornita nel kit della borsa portapacchi