



RETROFITSET RICHTINGAANWIJZER BULLET-STIJL

ALGEMEEN

Setnummers

68005-99, 68007-99, 68637-99, 68690-99

Vereiste aanvullende onderdelen

▲ WAARSCHUWING

De veiligheid van de berijder en de passagier is afhankelijk van de correcte montage van deze set. Volg de juiste stappen uit de servicehandleiding. Als u niet zeker weet of u de procedure correct kunt uitvoeren of als u niet beschikt over het juiste gereedschap, laat de installatie dan over aan een Harley-Davidson-dealer. Incorrecte montage van deze set kan ernstig of dodelijk letsel tot gevolg hebben. (00333b)

OPMERKING

In dit instructieblad wordt verwezen naar informatie in de servicehandleiding. Voor installatie is een servicehandleiding voor uw model motorfiets vereist. Deze is verkrijgbaar bij een Harley-Davidson dealer.

Setinhoud

Zie Afbeelding 8 en Tabel 2.

INSTALLEREN

1. Koppel de accukabels los, de minkabel eerst.

▲ WAARSCHUWING

Om te voorkomen dat de motorfiets per ongeluk start, met mogelijk ernstig of dodelijk letsel tot gevolg, dient u voordat u verder gaat de accukabels (de minkabel (-) eerst) los te koppelen. (00307a)

▲ WAARSCHUWING

Koppel eerst de minkabel (-) van de accu los. Mocht de pluskabel (+) in contact komen met massa terwijl de minkabel (-) nog is aangesloten, dan kan de accu door de vonken die dan ontstaan, exploderen, met mogelijk ernstig of dodelijk letsel tot gevolg. (00049a)

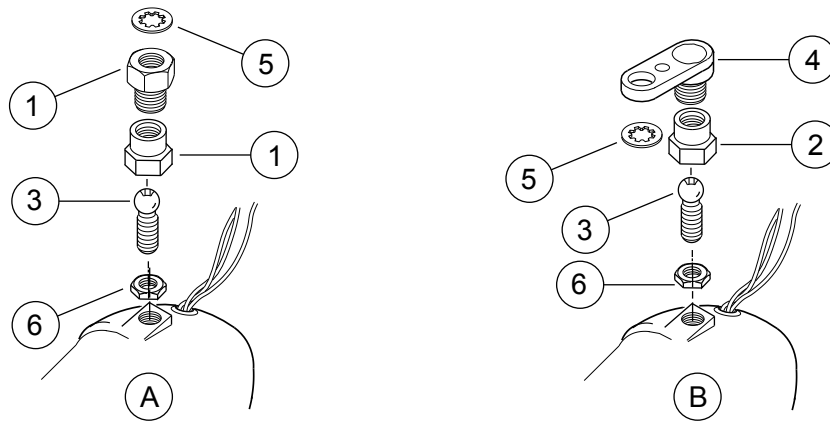
2. Raadpleeg de betreffende servicehandleiding voor de procedures voor Amp Multilock elektrische connectors. Trek de bedrading van de voorste linker- en rechterraichtingaanwijzer uit de connectors. Haal de richtingaanwijzers uit de bestaande steunen. Let op de plaats van de kabelbinders zodat u deze ook opnieuw voor installatie van de nieuwe bedrading kunt gebruiken.

Draaisteun links

1. Verwijder de dopmoer en borgring waarmee de linker achteruitkijkspiegel gemonteerd is, maar laat de spiegel op zijn plaats zitten.
2. Zie Afbeelding 1. Monteer de kogelhouder (4) op het uiteinde van de achteruitkijkspiegel met borgringen (5) onder de kogelhouder, en de oorspronkelijke dopmoer. De uitsparing op de kogelhouder past precies over de kleine verdikking op de onderkant van de koppelingshendelbehuizing als de kogelhouder goed uitgelijnd is.
3. Steek de kogeltap (3) door de kogeltapklem (2) en schroef hem op de tegenmoer (6). Schroef de kogeltap in de linker lampbehuizing. Draai de tegenmoer tegen de lampbehuizing aan.
4. Bevestig de lampbehuizing op de stuurbehuizing door de kogeltapklem in de houder te schroeven. Richt de richtingaanwijzer recht naar voren en draai de kogeltapklem vervolgens goed aan om de richtingaanwijzer op zijn plaats vast te zetten.

Draaisteun rechts

1. Verwijder de dopmoer en borgring waarmee de rechter achteruitkijkspiegel gemonteerd is, maar laat de spiegel op zijn plaats zitten.
2. Plaats de resterende borgring (5) over het uiteinde van de achteruitkijkspiegel en schroef de houder (1) op het uiteinde van de spiegel om de spiegel op zijn plaats vast te zetten.
3. Steek de kogeltap (3) door de kogeltapklem (2) en schroef hem op de tegenmoer (6). Schroef de kogeltap in de rechter lampbehuizing. Draai de tegenmoer tegen de lampbehuizing aan.
4. Bevestig de lampbehuizing op de stuurbehuizing door de kogeltapklem in de houder te schroeven. Richt de richtingaanwijzer recht naar voren en draai de kogeltapklem vervolgens goed aan om de richtingaanwijzer op zijn plaats vast te zetten.
5. Leg de bedrading van de set naar de plaats van de connectors en knip de draden op de juiste lengte af. Volg de instructies in de servicehandleiding om klemmen op de draden te bevestigen en deze in de connectors te installeren. Sluit de connectors op elkaar aan, installeer de bedrading en installeer de kabelbinders uit de set op de oorspronkelijke plaatsen.



Afbeelding 1. Installeer de voorste draaisteenen en richtingaanwijzers

Tabel 1. Voorste draaisteenen en richtingaanwijzerset

Rechterzijde		Linkerzijde	
Item	Beschrijving (aantal)	Item	Beschrijving (aantal)
1	Houder, spiegel/richtingaanwijzer		
2	Klem, kogeltap	2	Klem, kogeltap
3	Steun, kogeltap	3	Steun, kogeltap
		4	Kogelhouder
5	Borgring	5	Borgring
6	Zeskantige tegenmoer	6	Zeskantige tegenmoer

Bevestigen van de achterste richtingaanwijzers

XL-modellen (vanaf 1990 wanneer voorzien van Airfoil-steunen)

OPMERKING

Voor XL-modellen met steunen van het buistype, wordt u verwezen naar Afbeelding 5 voor installatie-instructies.

Let goed op de manier waarop de kabels van de richtingaanwijzers gelegd zijn voordat u deze verwijdert. Let met name op de plaats van de kabelbinders die vervangen moeten worden.

Raadpleeg bij het verwijderen van de bedrading van de richtingaanwijzers de bijlage van de betreffende servicehandleiding voor gedetailleerde procedures voor Amp Multilock elektrische connectors.

1. Verwijder de bedrading van de richtingaanwijzers als volgt:

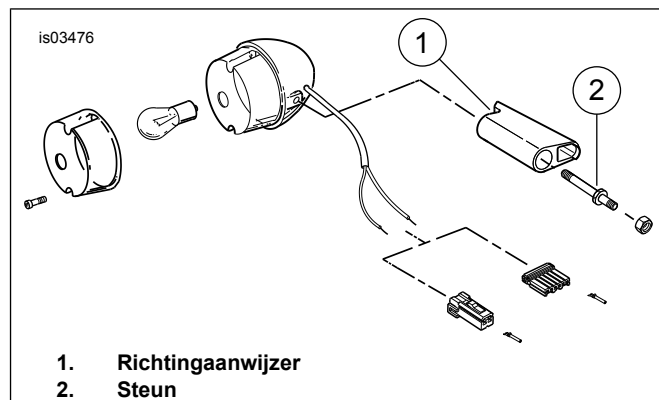
Modellen t/m 1998: Verwijder het zadel en trek de connectors bij connector [7] los. Haal de bedrading van de linker- en rechterraichtingaanwijzer los uit de connectors volgens de instructies in de betreffende servicehandleiding.

Modellen vanaf 1999: Trek de tweepolige connectors van de linker- en rechterraichtingaanwijzer uit de printplaat (binnenin het achterlicht). Haal de bedrading van de linker- en rechterraichtingaanwijzer los uit de connectors volgens de instructies in de betreffende servicehandleiding.

2. Zie Afbeelding 2. Neem de linker- en richtingaanwijzer uit de steunen en gooi ze weg. Bewaar alle bevestigingsmaterialen voor het installeren.

3. Trek de bedrading uit de kabelbuis en verwijder deze uit de behuizing.

4. Leg de behuizing van de oude richtingaanwijzer naast de nieuwe behuizing uit de set en knip de nieuwe kabels op de juiste lengte af.
5. Leid de bedrading door de nieuwe steun en het spatbord.
6. Zie Afbeelding 2. Installeer een steuntap door de stijlfdekking met het bevestigingsmateriaal dat u in stap 2 verwijderd hebt.
7. Installeer de lampbehuizing op de steun en draai hem goed aan.



Afbeelding 2. Richtingaanwijzer achter (steun met standaard Airfoil-stijl)

OPMERKING

Gebruik bij de volgende stap de aansluitklem met onderdeelnr. 72039-71 voor modellen t/m 1995. Gebruik de aansluitklem met onderdeelnr. 73191-96 voor modellen vanaf 1996.

Wanneer u de volgende stap verricht bij modellen t/m 1994, sluit u de massadraad (zwart) af met ringklem onderdeelnr. 9858, en zet u deze vast op de massaschroef of een andere geschikte plaats. Gebruik voor de voedingsdraad een klem zoals hierboven beschreven en leg deze volgens hetzelfde traject als oorspronkelijk gebruikt werd.

8. Volg de instructies in de servicehandleiding over Amp Multilock elektrische connectors en klem nieuwe draadklemmen op de draden uit de set.
9. Leg de bedrading weer terug in de kabelbuis van het achterlicht en breng kabelbinders aan op de oorspronkelijke plaatsen.
10. **Modellen t/m 1998:** Steek klemmen in connector [7] (onder het zadel). Zet de connectorhelften op elkaar vast. **Modellen vanaf 1999:** Steek klemmen in de tweepolige connectors. Installeer de connectors op de printplaat (in het achterlicht).
11. Sluit de accukabels aan, de pluskabel eerst.

▲ WAARSCHUWING

Sluit eerst de pluskabel (+) van de accu aan. Mocht de pluskabel (+) in contact komen met massa terwijl de min-kabel (-) nog is aangesloten, dan kan de accu door de vonken die dan ontstaan, exploderen, met mogelijk ernstig of dodelijk letsel tot gevolg. (00068a)

12. Bevestig het zadel, indien deze werd verwijderd.

▲ WAARSCHUWING

Trek het zadel na de montage even omhoog om er zeker van te zijn dat het in de positie is vergrendeld. Tijdens het rijden kan een loszittend zadel verschuiven, waardoor men de controle over de motorfiets kan verliezen met mogelijk ernstig of dodelijk letsel tot gevolg. (00070b)

13. Controleer of de richtingaanwijzers goed werken.

▲ WAARSCHUWING

Controleer voordat u gaat rijden of de koplamp, het achter-en remlicht en de richtingaanwijzers naar behoren werken. Als de bestuurder slecht zichtbaar is voor andere weggebruikers, kan dit ernstig of dodelijk letsel tot gevolg hebben. (00478b)

Dyna-modellen (vanaf 1991 wanneer voorzien van Airfoil-steunen)

OPMERKING

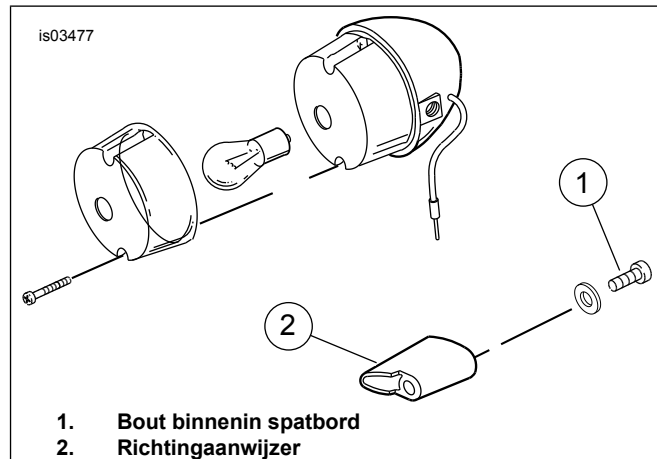
Voor Dyna-modellen met steunen van het buistype wordt u verwezen naar Afbeelding 5 voor installatie-instructies.

Raadpleeg bij het verwijderen van de bedrading van de richtingaanwijzers de bijlage van de betreffende servicehandleiding voor gedetailleerde procedures voor Amp Multilock elektrische connectors.

Let goed op de manier waarop de kabels van de richtingaanwijzers gelegd zijn voordat u deze verwijdert. Let met name op de plaats van de kabelbinders die vervangen moeten worden.

1. Verwijder de bedrading van de richtingaanwijzers als volgt: **Modellen t/m 1998:** Verwijder het zadel en trek de connectors bij connector [7] los. Haal de bedrading van de linker- en rechterraichtingaanwijzer los uit de connectors volgens de instructies in de betreffende servicehandleiding. **Modellen vanaf 1999:** Trek de tweepolige connectors van de linker- en rechterraichtingaanwijzer uit de printplaat (binnenin het achterlicht). Haal de bedrading van de linker- en rechterraichtingaanwijzer los uit de connectors volgens de instructies in de betreffende servicehandleiding.

2. Zie Afbeelding 3. Verwijder de bestaande lampsteun door de bout en onderlegging binnenin het achterspatbord (indien aanwezig) te verwijderen en neem de lampbehuizing vervolgens van de steun. Bewaar alle bevestigingsmaterialen voor hergebruik. Gooi de steun weg.
3. Trek de bedrading uit de kabelbuis en verwijder deze uit de behuizing.
4. Leg de behuizing van de oude richtingaanwijzer naast de nieuwe behuizing uit de set en knip de nieuwe kabels op de juiste lengte af.
5. Leid de bedrading langs hetzelfde traject door de nieuwe steun en het spatbord.



Afbeelding 3. Dyna-richtingaanwijzer achter (steun van Airfoil-stijl)

OPMERKING

Gebruik bij de volgende stap de aansluitklem met onderdeelnr. 72039-71 voor modellen t/m 1995. Gebruik de aansluitklem met onderdeelnr. 73191-96 voor modellen vanaf 1996.

Wanneer u de volgende stap verricht bij modellen t/m 1994, sluit u de massadraad (zwart) af met ringklem onderdeelnr. 9858, en zet u deze vast op de massaschroef of een andere geschikte plaats. Gebruik voor de voedingsdraad een klem zoals hierboven beschreven en leg deze volgens hetzelfde traject als oorspronkelijk gebruikt werd.

6. Volg de instructies in de servicehandleiding over Amp Multilock elektrische connectors en klem nieuwe draadklemmen op de draden uit de set.
7. Installeer de nieuwe lampbehuizing en steun met het bevestigingsmateriaal dat u bij het verwijderen bewaard hebt. Draai beide stevig vast.
8. Leg de bedrading weer terug in de kabelbuis van het achterlicht en breng kabelbinders aan op de oorspronkelijke plaatsen.
9. **Modellen t/m 1998:** Steek klemmen in connector [7] (onder het zadel). Zet de connectorhelften op elkaar vast. **Modellen vanaf 1999:** Steek klemmen in de tweepolige connectors. Installeer de connectors op de printplaat (in het achterlicht).
10. Sluit de accukabels aan, de pluskabel eerst.

⚠ WAARSCHUWING

Sluit eerst de pluskabel (+) van de accu aan. Mocht de pluskabel (+) in contact komen met massa terwijl de minkabel (-) nog is aangesloten, dan kan de accu door de vonken die dan ontstaan, exploderen, met mogelijk ernstig of dodelijk letsel tot gevolg. (00068a)

11. Bevestig het zadel, indien deze werd verwijderd.

⚠ WAARSCHUWING

Trek het zadel na de montage even omhoog om er zeker van te zijn dat het in de positie is vergrendeld. Tijdens het rijden kan een loszittend zadel verschuiven, waardoor men de controle over de motorfiets kan verliezen met mogelijk ernstig of dodelijk letsel tot gevolg. (00070b)

12. Controleer of de richtingaanwijzers goed werken.

⚠ WAARSCHUWING

Controleer voordat u gaat rijden of de koplamp, het achterremlicht en de richtingaanwijzers naar behoren werken. Als de bestuurder slecht zichtbaar is voor andere weggebruikers, kan dit ernstig of dodelijk letsel tot gevolg hebben. (00478b)

Softail-modellen (wanneer voorzien van Airfoil-steunen)

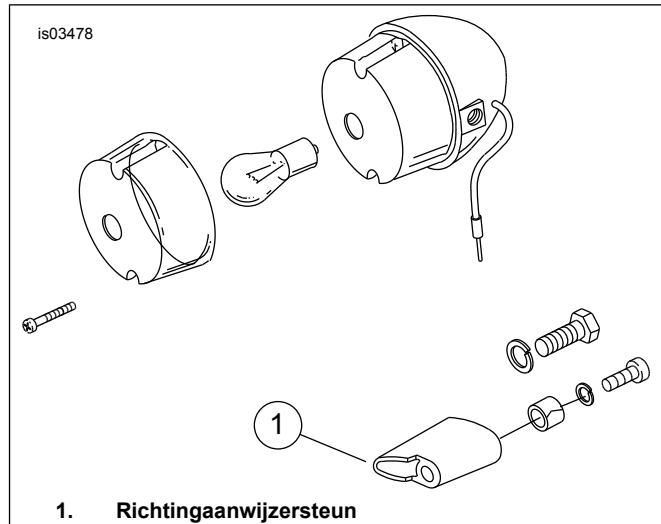
OPMERKING

Voor Softail-modellen met steunen van het buistype wordt u verwezen naar Afbeelding 5 voor installatie-instructies.

Let goed op de manier waarop de kabels van de richtingaanwijzers gelegd zijn voordat u deze verwijdert. Let met name op de plaats van de kabelbinders die vervangen moeten worden.

Raadpleeg bij het verwijderen van de bedrading van de richtingaanwijzers de bijlage van de betreffende servicehandleiding voor gedetailleerde procedures voor Amp Multilock elektrische connectors.

1. Verwijder de bedrading van de richtingaanwijzers als volgt:
Modellen t/m 1998: Verwijder het zadel en trek de connectors bij connector [7] los. Haal de bedrading van de linker- en rechterraichtingaanwijzer los uit de connectors volgens de instructies in de betreffende servicehandleiding.
Modellen vanaf 1999: Trek de tweepolige connectors van de linker- en rechterraichtingaanwijzer uit de printplaat (binnenin het achterlicht). Haal de bedrading van de linker- en rechterraichtingaanwijzer los uit de connectors volgens de instructies in de betreffende servicehandleiding.
2. Trek de bedrading uit de kabelbuis en verwijder deze uit de behuizing.
3. Zie Afbeelding 4. Verwijder de lampbehuizing van de richtingaanwijzersteun en verwijder vervolgens de steun. Bewaar alle bevestigingsmaterialen voor hergebruik. Gooi de steun weg.
4. Leg de behuizing van de oude richtingaanwijzer naast de nieuwe behuizing uit de set en knip de nieuwe kabels op de juiste lengte af.
5. Leid de bedrading langs hetzelfde traject door de nieuwe steun en het spatbord.



Afbeelding 4. Softail-richtingaanwijzer achter (steun van Airfoil-stijl)

OPMERKING

Gebruik bij de volgende stap onderdeelnr. 72039-71 voor modellen t/m 1995. Gebruik de aansluitklem met onderdeelnr. 73191-96 voor modellen vanaf 1996.

Wanneer u de volgende stap verricht bij modellen t/m 1994, sluit u de massadraad (zwart) af met ringklem onderdeelnr. 9858, en zet u deze vast op de massaschroef of een andere geschikte plaats. Gebruik voor de voedingsdraad een klem zoals hierboven beschreven en leg deze volgens hetzelfde traject als oorspronkelijk gebruikt werd.

6. Volg de instructies in de betreffende servicehandleiding over Amp Multilock elektrische connectors en klem nieuwe draadklemmen op de draden uit de set.
7. Installeer de nieuwe lampbehuizing en steun met het bevestigingsmateriaal dat u bij het verwijderen bewaard hebt. Draai beide stevig vast.
8. Leg de bedrading weer terug in de kabelbuis van het achterlicht en breng kabelbinders aan op de oorspronkelijke plaatsen.
9. **Modellen t/m 1998:** Steek de klemmen in de connector (onder het zadel). Zet de connectorhelften op elkaar vast.
10. **Modellen vanaf 1999:** Steek de klem in de tweepolige connectors. Installeer de connectors op de printplaat (in het achterlicht).
11. Sluit de accukabels aan, de pluskabel eerst.

⚠ WAARSCHUWING

Sluit eerst de pluskabel (+) van de accu aan. Mocht de pluskabel (+) in contact komen met massa terwijl de minkabel (-) nog is aangesloten, dan kan de accu door de vonken die dan ontstaan, exploderen, met mogelijk ernstig of dodelijk letsel tot gevolg. (00068a)

12. Bevestig het zadel, indien deze werd verwijderd.

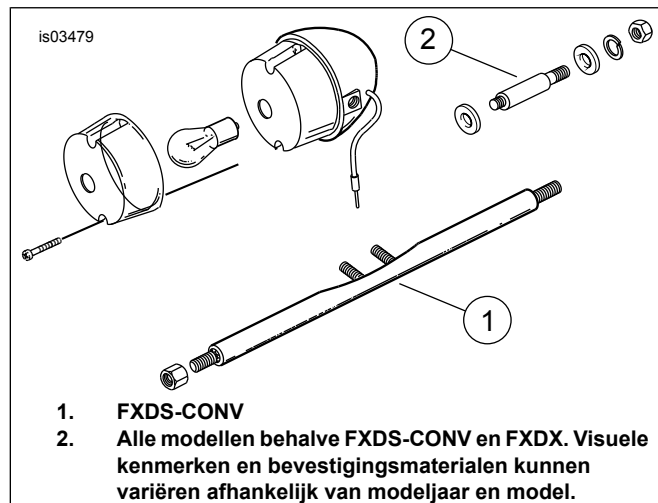
▲ WAARSCHUWING

Trek het zadel na de montage even omhoog om er zeker van te zijn dat het in de positie is vergrendeld. Tijdens het rijden kan een loszittend zadel verschuiven, waardoor men de controle over de motorfiets kan verliezen met mogelijk ernstig of dodelijk letsel tot gevolg. (00070b)

13. Controleer of de richtingaanwijzers goed werken.

▲ WAARSCHUWING

Controleer voordat u gaat rijden of de koplamp, het achter-en remlicht en de richtingaanwijzers naar behoren werken. Als de bestuurder slecht zichtbaar is voor andere weggebruikers, kan dit ernstig of dodelijk letsel tot gevolg hebben. (00478b)



Afbeelding 5. Alle (steunen van standaard buistype)

FXDS-CONV-modellen, FXDX-modellen vanaf 1999, FXR2-, 3- en 4-modellen en alle overige modellen met steunen van het buistype

OPMERKING

Let goed op de manier waarop de kabels van de richtingaanwijzers gelegd zijn voordat u deze verwijdert. Let met name op de plaats van de kabelbinders die vervangen moeten worden.

Raadpleeg bij het verwijderen van de bedrading van de richtingaanwijzers de bijlage van de betreffende servicehandleiding voor gedetailleerde procedures voor Amp Multilock elektrische connectors.

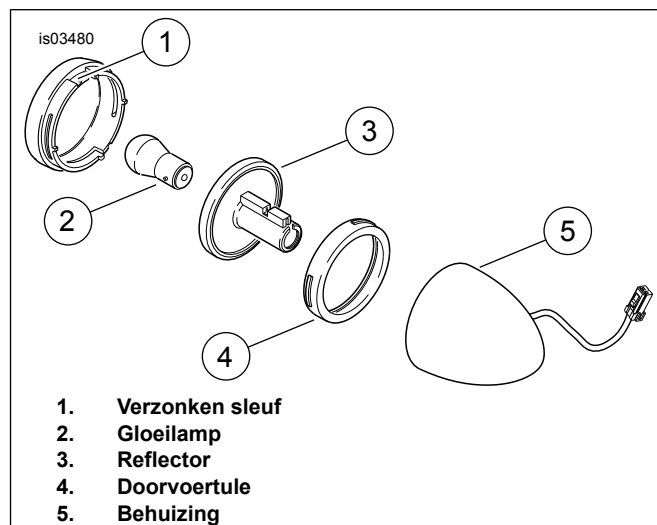
1. Verwijder de bedrading van de richtingaanwijzers als volgt:
Modellen t/m 1998: Verwijder het zadel en trek de connectors bij connector [7] los. Haal de bedrading van de linker- en rechterraichtingaanwijzer los uit de connectors volgens de instructies in de betreffende servicehandleiding.
Modellen vanaf 1999: Trek de tweepolige connectors van de linker- en rechterraichtingaanwijzer uit de printplaat (binnenin het achterlicht). Haal de bedrading van de linker- en rechterraichtingaanwijzer los uit de connectors volgens de instructies in de betreffende servicehandleiding.

OPMERKING

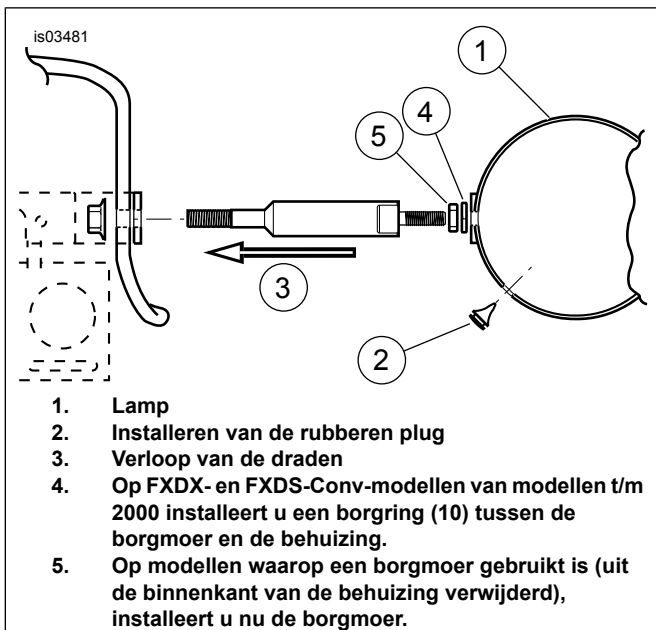
Als hulp bij het installeren van de bedrading voor de nieuwe richtingaanwijzers bevestigt u een dunne draad aan de klemmen

op de oude bedrading van de richtingaanwijzers, voordat u deze oude bedrading uit de steunbuis trekt. U kunt deze dunne draad daarna gebruiken om de nieuwe bedrading weer door de steunbuis terug te trekken.

2. Trek de bedrading uit de kabelbuis en verwijder deze uit de behuizing.
3. Zie Afbeelding 5. Verwijder de lampbehuizing van de richtingaanwijzersteun. Bewaar de bevestigingsmaterialen. Gooi de lamp weg.
4. Leg de behuizing van de oude richtingaanwijzer naast de nieuwe behuizing uit de set en knip de nieuwe kabels op de juiste lengte af.
5. De nieuwe lampbehuizing moet voor de montage iets aangepast worden. Voer het volgende uit:
 - a. Zie Afbeelding 6. Steek een bladschroevendraaier in de verzonken sleuf op de lens van de richtingaanwijzer. Draai de schroevendraaier voorzichtig totdat de lens loskomt.
 - b. Verwijder de gloeilamp door er voorzichtig op te drukken en te draaien.
 - c. Verwijder de reflector door een kleine schroevendraaier tussen de reflector en de rubberen tule die om de reflector zit, te steken. Wrik de reflector langzaam en voorzichtig los van de lampbehuizing. Let op de manier waarop de reflector in de behuizing geplaatst is.
 - d. Duw de draadtule (om de bedrading) in de lamp en verwijder de reflector met de draden.
 - e. Zie Afbeelding 7. Installeer de rubberplug in het gat van de draden.
 - f. Verwijder voorzichtig de kunststof ommanteling van de draden.
6. Zie Afbeelding 7. Installeer de lampbehuizing op de steun zoals afgebeeld.



Afbeelding 6. Lamp



Afbeelding 7. Voorbeeld van behuizingsmontage en draadtraject voor modellen met steunen van het buistype

OPMERKING

Als de borgmoer oorspronkelijk vanaf de binnenkant van de lamp op de steun geïnstalleerd was, installeert u de borgmoer nu op de steun buiten de lamp.

Op FXDX- en FXDS-Convertible-modellen t/m 2000 installeert u een borgring (item 10) tussen de lampbehuizing en de verchroomde borgmoer.

7. Zet de behuizing in lijn en, afhankelijk van het bevestigingsmateriaal:
 - a. Draai de behuizing tegen de steun vast.
 - b. Draai de borgmoer tegen de behuizing aan.
8. Leid de bedrading van de lamp door de steun naar het spatbord.

OPMERKING

Gebruik bij de volgende stap isopropanol om de rubberen tule te smeren en de installatie te vergemakkelijken.

9. Installeer de reflector en tule op de behuizing.
10. Installeer de gloeilamp in de reflector en installeer vervolgens de lens.
11. Leg de draden door de kabelbuis.

OPMERKING

Gebruik bij de volgende stap de aansluitklem met onderdeelnr. 72039-71 voor modellen t/m 1995. Gebruik de aansluitklem met onderdeelnr. 73191-96 voor modellen vanaf 1996.

Wanneer u de volgende stap verricht bij modellen t/m 1994, sluit u de massadraad (zwart) af met ringklem onderdeelnr. 9858, en zet u deze vast op de massaschroef of een andere geschikte plaats. Gebruik voor de voedingsdraad een klem zoals hierboven beschreven en leg deze volgens hetzelfde traject als oorspronkelijk gebruikt werd.

12. Volg de instructies in de servicehandleiding over Amp Multilock elektrische connectors en klem nieuwe draadklemmen op de draden uit de set.
13. Leg de bedrading langs de onderkant van het spatbord volgens hetzelfde traject als de oude bedrading en installeer kabelbinders op de oorspronkelijke plaatsen.
14. **Modellen t/m 1998:** Steek klemmen in connector [7] (onder het zadel). Zet de connectorhelften op elkaar vast. **Modellen vanaf 1999:** Steek klemmen in de tweepolige connectors. Installeer de connectors op de printplaat (in het achterlicht).
15. Sluit de accukabels aan, de pluskabel eerst.

▲ WAARSCHUWING

Sluit eerst de pluskabel (+) van de accu aan. Mocht de pluskabel (+) in contact komen met massa terwijl de minkabel (-) nog is aangesloten, dan kan de accu door de vonken die dan ontstaan, exploderen, met mogelijk ernstig of dodelijk letsel tot gevolg. (00068a)

16. Bevestig het zadel, indien deze werd verwijderd.

▲ WAARSCHUWING

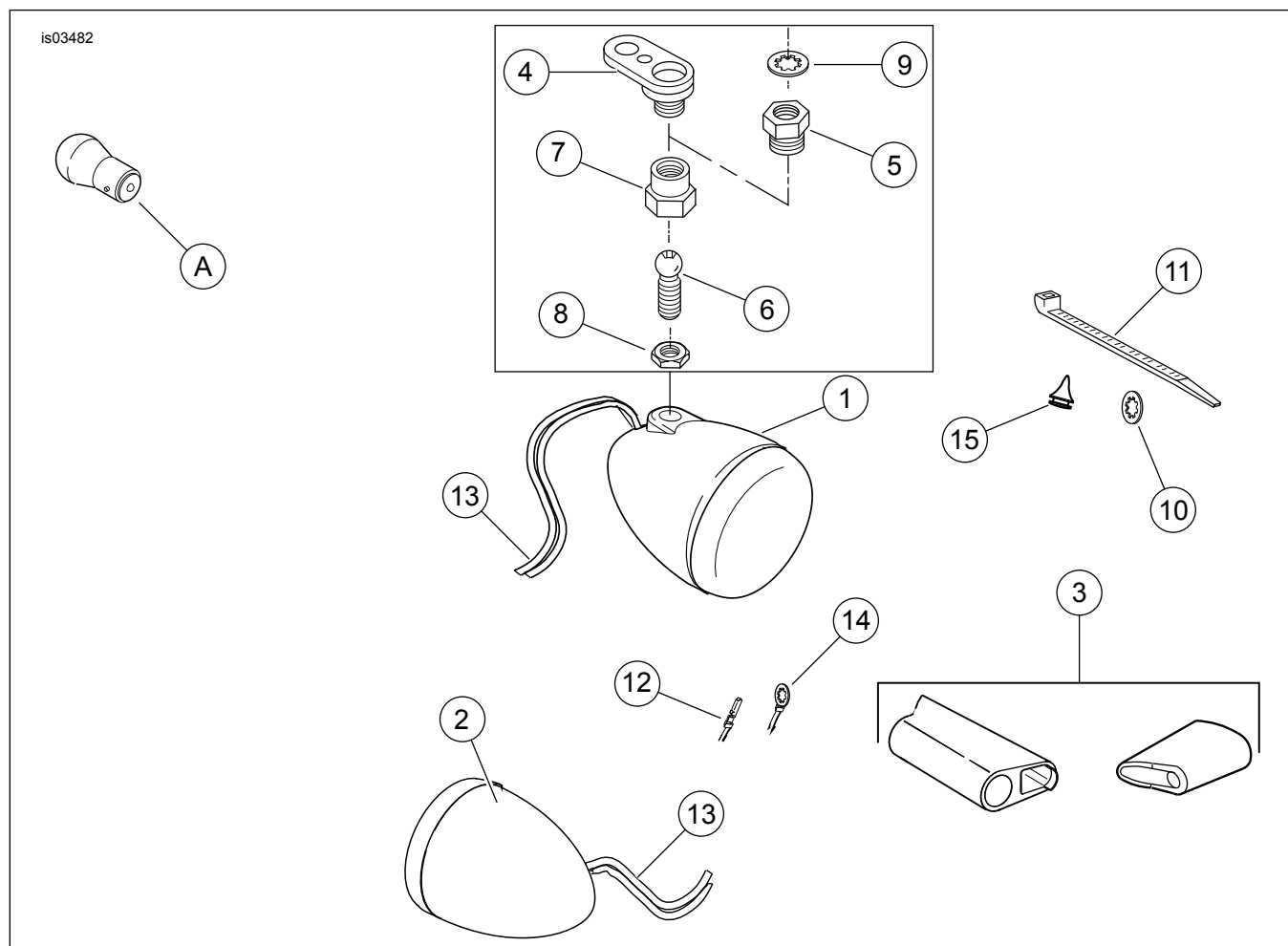
Trek het zadel na de montage even omhoog om er zeker van te zijn dat het in de positie is vergrendeld. Tijdens het rijden kan een loszittend zadel verschuiven, waardoor men de controle over de motorfiets kan verliezen met mogelijk ernstig of dodelijk letsel tot gevolg. (00070b)

17. Controleer of de richtingaanwijzers goed werken.

▲ WAARSCHUWING

Controleer voordat u gaat rijden of de koplamp, het achter- en remlicht en de richtingaanwijzers naar behoren werken. Als de bestuurder slecht zichtbaar is voor andere weggebruikers, kan dit ernstig of dodelijk letsel tot gevolg hebben. (00478b)

SERVICEONDERDELEN



Afbeelding 8. Serviceonderdelen: Richtingaanwijzerset Bullet-stijl

Tabel 2. Tabellen serviceonderdelen

Set 68005-99 (domestic [USA])			Set 68007-99 (domestic [USA])		
Item	Beschrijving (aantal)	Onderdeelnummer	Item	Beschrijving (aantal)	Onderdeelnummer
1	Lamp (voor) (2)	69094-00	1	Lamp (voor) (2)	69094-00
2	Lamp (achter) (2)	69092-00	2	Lamp (achter) (2)	69092-00
3	Afstandspen, gericht (2)	Niet afzonderlijk verkrijgbaar	3	Afstandspen, gericht (2)	Niet afzonderlijk verkrijgbaar
	Draaisteunset (inclusief onderdeel 4 t/m 9)	68185-00		Draaisteunset (inclusief onderdeel 4 t/m 9)	68185-00
4	• Kogelhouder (1)	Niet afzonderlijk verkrijgbaar	4	• Kogelhouder (1)	Niet afzonderlijk verkrijgbaar
5	• Houder, spiegel (1)	Niet afzonderlijk verkrijgbaar	5	• Houder, spiegel (1)	Niet afzonderlijk verkrijgbaar
6	• Kogeltap (2)	Niet afzonderlijk verkrijgbaar	6	• Kogeltap (2)	Niet afzonderlijk verkrijgbaar
7	• Klem, kogeltap (2)	Niet afzonderlijk verkrijgbaar	7	• Klem, kogeltap (2)	Niet afzonderlijk verkrijgbaar
8	• Tegenmoer (2)	7912	8	• Tegenmoer (2)	7912
9	• Borgring (2)	7127	9	• Borgring (2)	7127
10	Borgring, 5/16 (2)	94081-90T	10	Borgring, 5/16 (2)	94081-90T
11	Kabelbinder (10)	10065	11	Kabelbinder (10)	10065
12	Pinklem (10)	72039-71A	12	Pinklem (10)	72039-71A
13	Contact, 20-16 doorsnede (10)	73191-96	13	Contact, 20-16 doorsnede (10)	73191-96
14	Ringklem (4)	9858	14	Ringklem (4)	9858
15	Plug (2)	58758-93	15	Plug (2)	58758-93

Tabel 2. Tabellen serviceonderdelen

Set 68005-99 (domestic [USA])			Set 68007-99 (domestic [USA])		
Item	Beschrijving (aantal)	Onderdeelnummer	Item	Beschrijving (aantal)	Onderdeelnummer
			16	V-naad, splitbuisje (2) (niet afgebeeld)	59959-86
A	Vervangingsgloeilampen: Sets 68005-99 en 68007-99 gebruiken: (voor) 68168-89; (achter) 68572-64B				

Tabel 3. Tabellen serviceonderdelen

Set 68637-99 (HDI)			Set 68690-99 (HDI)		
Item	Beschrijving (aantal)	Onderdeelnummer	Item	Beschrijving (aantal)	Onderdeelnummer
1	Lamp (voor) (2)	69095-00	1	Lamp (voor) (2)	69095-00
2	Lamp (achter) (2)	69093-00	2	Lamp (achter) (2)	69093-00
3	Afstandspen, gericht (2)	Niet afzonderlijk verkrijgbaar	3	Afstandspen, gericht (2)	Niet afzonderlijk verkrijgbaar
	Draaisteunset (inclusief onderdeel 4-9)	68185-00		Draaisteunset (inclusief onderdeel 4-9)	68185-00
4	• Kogelhouder (1)	Niet afzonderlijk verkrijgbaar	4	• Kogelhouder (1)	Niet afzonderlijk verkrijgbaar
5	• Houder, spiegel (1)	Niet afzonderlijk verkrijgbaar	5	• Houder, spiegel (1)	Niet afzonderlijk verkrijgbaar
6	• Kogeltap (2)	Niet afzonderlijk verkrijgbaar	6	• Kogeltap (2)	Niet afzonderlijk verkrijgbaar
7	• Klem, kogeltap (2)	Niet afzonderlijk verkrijgbaar	7	• Klem, kogeltap (2)	Niet afzonderlijk verkrijgbaar
8	• Tegenmoer (2)	7912	8	• Tegenmoer (2)	7912
9	• Borgring (2)	7127	9	• Borgring (2)	7127
10	Borgring, 5/16 (2)	94081-90T	10	Borgring, 5/16 (2)	94081-90T
11	Kabelbinder (10)	10065	11	Kabelbinder (10)	10065
12	Pinklem (10)	72039-71A	12	Pinklem (10)	72039-71A
13	Contact, 20-16 doorsnede (10)	73191-96	13	Contact, 20-16 doorsnede (10)	73191-96
14	Ringklem (4)	9858	14	Ringklem (4)	9858
15	Plug (2)	58758-93	15	Plug (2)	58758-93
			16	V-naad, splitbuisje (2) (niet afgebeeld)	59959-86
A	Vervangingsgloeilampen: Sets 68637-99 en 68690-99 gebruiken: (voor en achter) 68168-89				