



ISTRUZIONI

J01707

2006-06-23



KIT INDICATORI DI DIREZIONE TIPO OGIVALE

GENERALITÀ

Numero kit

68005-99, 68007-99, 68637-99, 68690-99

Parti supplementari occorrenti

▲ AVVERTENZA

La sicurezza del pilota e del passeggero dipende dalla corretta installazione di questo kit. Attenersi alle procedure appropriate illustrate nel manuale di manutenzione. Se non si è in grado di eseguire la procedura o non si dispone degli attrezzi adeguati, rivolgersi a un concessionario Harley-Davidson per l'installazione. Un'installazione non corretta di questo kit può causare lesioni gravi o mortali. (00333b)

NOTA

Questo foglio di istruzioni fa riferimento alle informazioni contenute nel manuale di manutenzione. Per questa installazione è necessario disporre di un manuale di manutenzione del proprio modello di motocicletta, disponibile presso un concessionario Harley-Davidson.

Contenuto del kit

Vedere Figura 8 e Tabella 2.

INSTALLAZIONE

1. Staccare i cavi della batteria, prima il cavo negativo.

▲ AVVERTENZA

Per evitare l'avviamento accidentale del veicolo e le conseguenti lesioni gravi o mortali, scollegare i cavi della batteria (partendo da quello negativo) prima di procedere. (00307a)

▲ AVVERTENZA

Scollegare prima il cavo negativo (-) della batteria. Il contatto fra cavo positivo (+) e la massa con il cavo negativo (-) collegato produce scintille che potrebbero provocare l'esplosione della batteria e lesioni gravi o mortali. (00049a)

2. Vedere la sezione appropriata del manuale di manutenzione che tratta dei connettori elettrici Amp Multilock. Rimuovere dai connettori il cablaggio degli indicatori di direzione anteriori di sinistra e di destra. Rimuovere gli indicatori di direzione dagli attacchi esistenti. Notare la posizione delle fascette fermacavi da usarsi quando si installa in sostituzione il nuovo cablaggio degli indicatori.

Attacco girevole di sinistra

1. Rimuovere il dado cieco e la rondella di sicurezza che tengono a posto lo specchietto retrovisore di sinistra ma non rimuovere lo specchietto.
2. Vedere Figura 1. Montare la piastrina con la sede sferica (4) sull'estremità dello specchietto retrovisore usando le rondelle di sicurezza (5) situate sotto la piastrina ed il dado cieco originale. Una depressione nella piastrina con la sede sferica si adatterà sopra una piccola protuberanza al di sotto della scatola della leva della frizione quando la piastrina è allineata in modo appropriato.
3. Collocare il perno a sfera (3) attraverso il morsetto del perno a sfera (2) ed avvitare sul controdado (6). Avvitare il gruppo del perno a sfera nel guscio della luce di sinistra. Avvitare il controdado contro il guscio della luce.
4. Attaccare il guscio della luce alla scatola sul manubrio avvitando il morsetto del perno a sfera nella piastrina. Puntare diritto in avanti l'indicatore di direzione, serrare quindi saldamente il morsetto del perno a sfera per tenere la luce al suo posto.

Attacco girevole di destra

1. Rimuovere il dado cieco e la rondella di sicurezza che tengono a posto lo specchietto retrovisore di destra, ma non rimuovere lo specchietto.
2. Collocare la rondella di sicurezza che rimane (5) sull'estremità dello specchietto retrovisore, quindi avvitare il fermo (1) sull'estremità dello specchietto per tenere lo specchietto a posto.
3. Collocare il perno a sfera (3) attraverso il morsetto del perno a sfera (2) ed avvitare sul controdado (6). Avvitare il gruppo del perno a sfera nel guscio della luce di destra. Avvitare il controdado contro il guscio della luce.
4. Attaccare il guscio della luce alla scatola sul manubrio avvitando il morsetto del perno a sfera nella piastrina. Puntare diritto in avanti l'indicatore di direzione, serrare quindi saldamente il morsetto del perno a sfera per tenere la luce al suo posto.
5. Far passare il cablaggio dal kit alle posizioni nel connettore e tagliare i fili a misura. Seguendo le istruzioni applicabili del manuale di manutenzione, installare i terminali sui fili ed installare i connettori. Unire i connettori e installare il cavo e le fascette fermacavi del kit nelle posizioni originali.



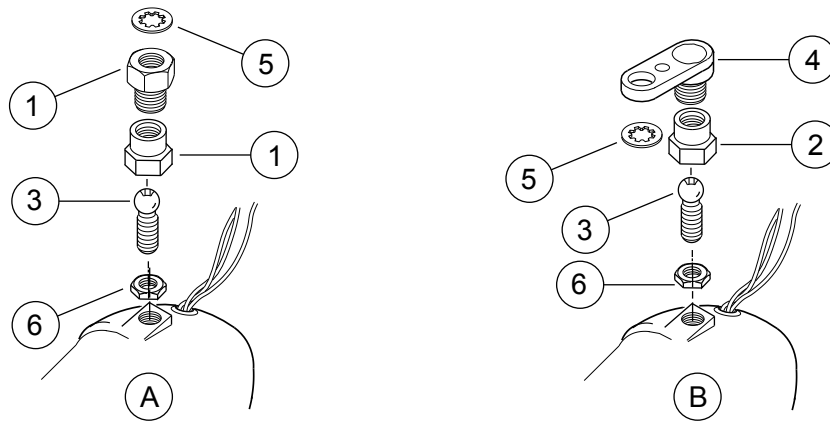


Figura 1. Installare gli attacchi girevoli e gli indicatori di direzione anteriori

Tabella 1. Kit attacchi girevoli e indicatori di direzione anteriori

Lato destro		Lato sinistro	
Elemento	Descrizione (quantità)	Elemento	Descrizione (quantità)
1	Fermo, specchietto/indicatori di direzione		
2	Morsetto, perno a sfera	2	Morsetto, perno a sfera
3	Attacco, perno a sfera	3	Attacco, perno a sfera
		4	Piastrina con sede sferica
5	Rondella di sicurezza	5	Rondella di sicurezza
6	Controdado esagonale	6	Controdado esagonale

Installare gli indicatori di direzione posteriori

Modelli XL (del 1990 ed anni successivi quando dotati di sostegni tipo Airfoil)

NOTA

Per i modelli XL dotati di sostegni di tipo cilindrico, vedere Figura 5 per le istruzioni di installazione.

Prima di rimuovere i fili dell'indicatore di direzione, annotarne con cura la disposizione. In particolare, fare attenzione alla posizione delle fascette fermacavi da sostituire.

Quando si rimuove il cablaggio degli indicatori di direzione, vedere l'appendice nel relativo manuale di manutenzione dove sono trattati i procedimenti dettagliati per i connettori elettrici Amp Multilock.

1. Rimuovere il cablaggio degli indicatori di direzione secondo le istruzioni che seguono:

Modelli del 1998 ed anni precedenti; rimuovere la sella e staccare le due metà del connettore sul connettore [7]. Seguendo le istruzioni nel relativo manuale di manutenzione, rimuovere il cablaggio degli indicatori di direzione di destra e di sinistra dai connettori.

Modelli del 1999 ed anni successivi; rimuovere i connettori a due vie degli indicatori di direzione di destra e di sinistra dal circuito stampato (all'interno della luce posteriore). Seguendo le istruzioni nel relativo manuale di manutenzione, rimuovere il cablaggio degli indicatori di direzione di destra e di sinistra dai connettori.

2. Vedere Figura 2. Rimuovere gli indicatori di direzione di destra e di sinistra dal sostegno ed eliminare. Conservare la bulloneria di montaggio per l'installazione.
3. Tirare il cablaggio attraverso il tubo di protezione del filo e rimuovere dal guscio.

4. Posare il vecchio guscio della luce dell'indicatore di direzione accanto al nuovo preso dal kit e tagliare i nuovi fili a misura.
5. Passare il cablaggio attraverso il nuovo sostegno ed il parafango.
6. Vedere Figura 2. Installare il prigioniero del sostegno attraverso il coperchio del supporto servendosi della bulloneria rimossa al punto 2.
7. Installare il guscio della lampadina sul sostegno e serrare fermamente.

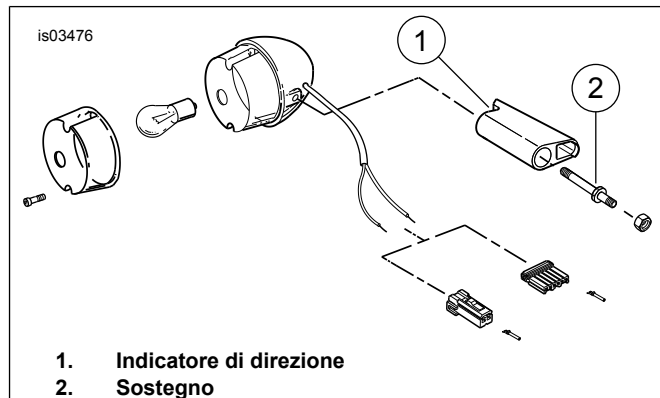


Figura 2. Indicatore di direzione posteriore (sostegno tipico tipo airfoil)

NOTA

Quando si eseguono le operazioni di cui al punto successivo, usare il terminale N° codice 72039-71 per i modelli del 1995 ed anni precedenti. Usare il terminale N° codice 73191-96 per i modelli del 1996 ed anni successivi.

Quando si eseguono le operazioni di cui al punto successivo sui modelli del 1994 ed anni precedenti, porre al termine del filo di massa (nero) un terminale ad anello N° codice 9858 e fissarlo alla vite di massa o su qualche altra posizione adatta.

Per il filo di alimentazione, usare il terminale come descritto nella nota precedente e farlo passare seguendo lo stesso percorso di quello originale.

8. Seguendo le istruzioni del manuale di manutenzione in merito ai connettori elettrici Amp Multilock, giuntare i nuovi terminali sui fili presi dal kit.
9. Infilare di nuovo i fili attraverso il tubo di protezione della luce posteriore e installare le fascette fermacavi nelle posizioni originali.
10. **Modelli del 1998 ed anni precedenti;** inserire i terminali nel connettore [7] (sotto la sella). Unire le metà del connettore. **Modelli del 1999 ed anni successivi;** inserire i terminali nei connettori a due vie. Installare i connettori sul circuito stampato (all'interno della luce posteriore).
11. Collegare i cavi della batteria, il cavo positivo per primo.

⚠ AVVERTENZA

Collegare prima il cavo positivo (+) della batteria. Il contatto fra cavo positivo (+) e la massa con il cavo negativo (-) collegato produce scintille che potrebbero provocare l'esplosione della batteria e lesioni gravi o mortali. (00068a)

12. Installare la sella se era stata rimossa.

⚠ AVVERTENZA

Dopo aver installato la sella, tirarla verso l'alto per verificare che sia bloccata in posizione. Quando si viaggia in motocicletta, una sella allentata può scivolare, facendo perdere il controllo del mezzo, con pericolo di lesioni gravi o mortali. (00070b)

13. Controllare il funzionamento degli indicatori di direzione.

⚠ AVVERTENZA

Prima della guida, verificare il corretto funzionamento di faro anteriore, luce posteriore, luce di arresto e indicatori di direzione. Il fatto che il pilota non sia molto visibile agli altri automobilisti può causare lesioni gravi o mortali. (00478b)

Modelli Dyna (del 1991 ed anni successivi quando dotati di sostegni tipo Airfoil)

NOTA

Per i modelli Dyna dotati di sostegni di tipo cilindrico, vedere Figura 5 per le istruzioni di installazione.

Quando si rimuove il cablaggio degli indicatori di direzione, vedere l'appendice nel relativo manuale di manutenzione dove sono trattati i procedimenti dettagliati per i connettori elettrici Amp Multilock.

Prima di rimuovere i fili dell'indicatore di direzione, annotarne con cura la disposizione. In particolare, fare attenzione alla posizione delle fascette fermacavi da sostituire.

1. Rimuovere il cablaggio degli indicatori di direzione secondo le istruzioni che seguono: **Modelli del 1998 ed anni precedenti;** rimuovere la sella e staccare le due metà del connettore sul connettore [7]. Seguendo le istruzioni nel relativo manuale di manutenzione, rimuovere il cablaggio degli indicatori di direzione di destra e di sinistra dai connettori. **Modelli del 1999 ed anni successivi;** rimuovere i connettori a due vie degli indicatori di direzione di destra e di sinistra dal circuito stampato (all'interno della luce posteriore). Seguendo le istruzioni nel relativo manuale di manutenzione, rimuovere il cablaggio degli indicatori di direzione di destra e di sinistra dai connettori.
2. Vedere Figura 3. Rimuovere il sostegno esistente della luce togliendo il bullone e la rondella (se in dotazione) all'interno del parafrangente posteriore, quindi rimuovere il guscio della luce dal sostegno. Conservare la bulloneria per l'installazione. Eliminare il sostegno.
3. Tirare il cablaggio attraverso il tubo di protezione del filo e rimuovere dal guscio.
4. Posare il vecchio guscio della luce dell'indicatore di direzione accanto al nuovo preso dal kit e tagliare i nuovi fili a misura.
5. Passare il cablaggio attraverso il nuovo sostegno ed all'interno del parafrangente seguendo lo stesso percorso di quello originale.

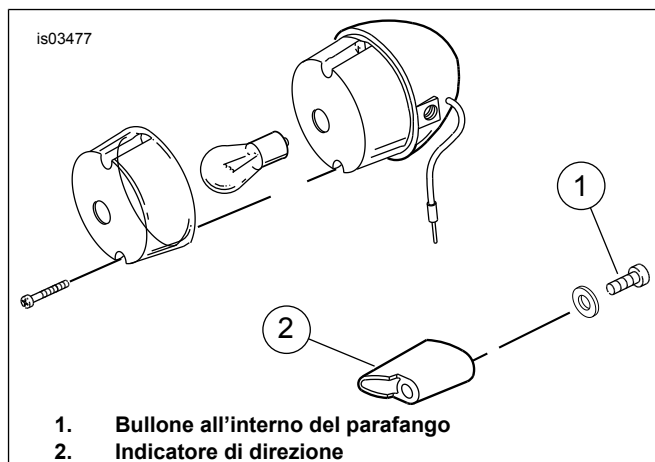


Figura 3. Indicatore di direzione posteriore dei modelli Dyna (tipico sostegno tipo airfoil)

NOTA

Quando si eseguono le operazioni di cui al punto successivo, usare il terminale N° codice 72039-71 per i modelli del 1995 ed anni precedenti. Usare il terminale N° codice 73191-96 per i modelli del 1996 ed anni successivi.

Quando si eseguono le operazioni di cui al punto successivo sui modelli del 1994 ed anni precedenti, porre al termine del filo di massa (nero) un terminale ad anello N° codice 9858 e fissarlo alla vite di massa o su qualche altra posizione adatta. Per il filo di alimentazione, usare il terminale come descritto nella nota precedente e farlo passare seguendo lo stesso percorso di quello originale.

6. Seguendo le istruzioni del manuale di manutenzione in merito ai connettori elettrici Amp Multilock, giuntare i nuovi terminali sui fili presi dal kit.
7. Installare il nuovo guscio della luce ed il sostegno servendosi della bulloneria messa da parte durante la rimozione. Serrare entrambi in modo fermo.

8. Infilare di nuovo i fili attraverso il tubo di protezione della luce posteriore e installare le fascette fermacavi nelle posizioni originali.
9. **Modelli del 1998 ed anni precedenti;** inserire i terminali nel connettore [7] (sotto la sella). Unire le due metà del connettore. **Modelli del 1999 ed anni successivi;** inserire i terminali nei connettori a due vie. Installare i connettori sul circuito stampato (all'interno della luce posteriore).
10. Collegare i cavi della batteria, il cavo positivo per primo.

▲ AVVERTENZA

Collegare prima il cavo positivo (+) della batteria. Il contatto fra cavo positivo (+) e la massa con il cavo negativo (-) collegato produce scintille che potrebbero provocare l'esplosione della batteria e lesioni gravi o mortali. (00068a)

11. Installare la sella se era stata rimossa.

▲ AVVERTENZA

Dopo aver installato la sella, tirarla verso l'alto per verificare che sia bloccata in posizione. Quando si viaggia in motocicletta, una sella allentata può scivolare, facendo perdere il controllo del mezzo, con pericolo di lesioni gravi o mortali. (00070b)

12. Controllare il corretto funzionamento degli indicatori di direzione.

▲ AVVERTENZA

Prima della guida, verificare il corretto funzionamento di faro anteriore, luce posteriore, luce di arresto e indicatori di direzione. Il fatto che il pilota non sia molto visibile agli altri automobilisti può causare lesioni gravi o mortali. (00478b)

Modelli Softail (quando dotati di sostegni tipo Airfoil)

NOTA

Per i modelli Softail dotati di sostegni di tipo cilindrico, vedere Figura 5 per le istruzioni di installazione.

Prima di rimuovere i fili dell'indicatore di direzione, annotarne con cura la disposizione. In particolare, fare attenzione alla posizione delle fascette fermacavi da sostituire.

Quando si rimuove il cablaggio degli indicatori di direzione, vedere l'appendice nel relativo manuale di manutenzione dove sono trattati i procedimenti dettagliati per i connettori elettrici Amp Multilock.

1. Rimuovere il cablaggio degli indicatori di direzione secondo le istruzioni che seguono: **Modelli del 1998 ed anni precedenti;** rimuovere la sella e staccare le due metà del connettore sul connettore [7]. Seguendo le istruzioni nel relativo manuale di manutenzione, rimuovere il cablaggio degli indicatori di direzione di sinistra e di destra dai connettori. **Modelli del 1999 ed anni successivi;** rimuovere i connettori a due vie degli indicatori di direzione di destra e di sinistra dal circuito stampato (all'interno della luce posteriore). Seguendo le istruzioni nel relativo manuale di manutenzione, rimuovere il cablaggio degli indicatori di direzione di destra e di sinistra dai connettori.
2. Tirare il cablaggio attraverso il tubo di protezione del filo e rimuovere dal guscio.

3. Vedere Figura 4. Rimuovere il guscio della luce dal sostegno degli indicatori di direzione, quindi rimuovere il sostegno. Conservare la bulloneria per l'installazione. Eliminare il sostegno.
4. Posare il vecchio guscio della luce dell'indicatore di direzione accanto al nuovo preso dal kit e tagliare i nuovi fili a misura.
5. Passare il cablaggio attraverso il nuovo sostegno ed all'interno del parafrangente seguendo lo stesso percorso di quello originale.

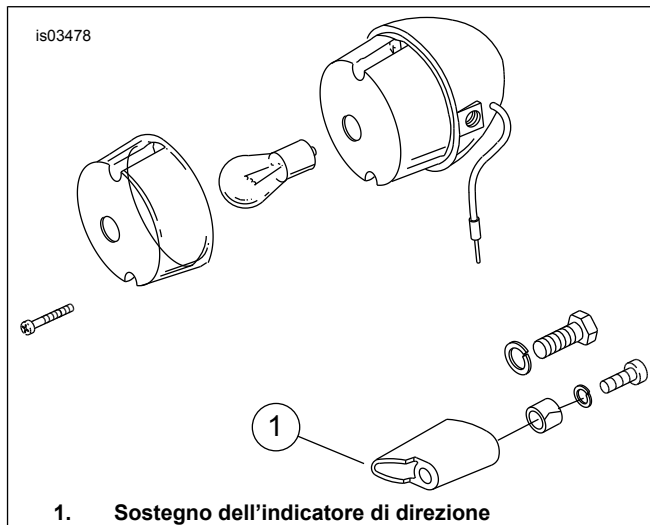


Figura 4. Indicatore di direzione posteriore dei modelli Softail (tipico sostegno tipo airfoil)

NOTA

Quando si eseguono le operazioni di cui al punto successivo, usare il terminale N° codice 72039-71 per i modelli del 1995 ed anni precedenti. Usare il terminale N° codice 73191-96 per i modelli del 1996 ed anni successivi.

Quando si eseguono le operazioni di cui al punto successivo sui modelli del 1994 ed anni precedenti, porre al termine del filo di massa (nero) un terminale ad anello N° codice 9858 e fissarlo alla vite di massa o su qualche altra posizione adatta. Per il filo di alimentazione, usare il terminale come descritto nella nota precedente e farlo passare seguendo lo stesso percorso di quello originale.

6. Seguendo le istruzioni del manuale di manutenzione in merito ai connettori elettrici Amp Multilock, giuntare i nuovi terminali sui fili presi dal kit.
7. Installare il nuovo guscio della luce ed il sostegno servendosi della bulloneria messa da parte durante la rimozione. Serrare entrambi in modo fermo.
8. Infilare di nuovo i fili attraverso il tubo di protezione della luce posteriore e installare le fascette fermacavi nelle posizioni originali.
9. **Modelli del 1998 ed anni precedenti;** inserire i terminali nel connettore (sotto la sella). Unire le due metà del connettore.
10. **Modelli del 1999 ed anni successivi;** inserire il terminale nei connettori a due vie. Installare i connettori sul circuito stampato (all'interno della luce posteriore).
11. Collegare i cavi della batteria, il cavo positivo per primo.

⚠ AVVERTENZA

Collegare prima il cavo positivo (+) della batteria. Il contatto fra cavo positivo (+) e la massa con il cavo negativo (-) collegato produce scintille che potrebbero provocare l'esplosione della batteria e lesioni gravi o mortali. (00068a)

12. Installare la sella se era stata rimossa.

⚠ AVVERTENZA

Dopo aver installato la sella, tirarla verso l'alto per verificare che sia bloccata in posizione. Quando si viaggia in motocicletta, una sella allentata può scivolare, facendo perdere il controllo del mezzo, con pericolo di lesioni gravi o mortali. (00070b)

13. Controllare il funzionamento degli indicatori di direzione.

⚠ AVVERTENZA

Prima della guida, verificare il corretto funzionamento di faro anteriore, luce posteriore, luce di arresto e indicatori di direzione. Il fatto che il pilota non sia molto visibile agli altri automobilisti può causare lesioni gravi o mortali. (00478b)

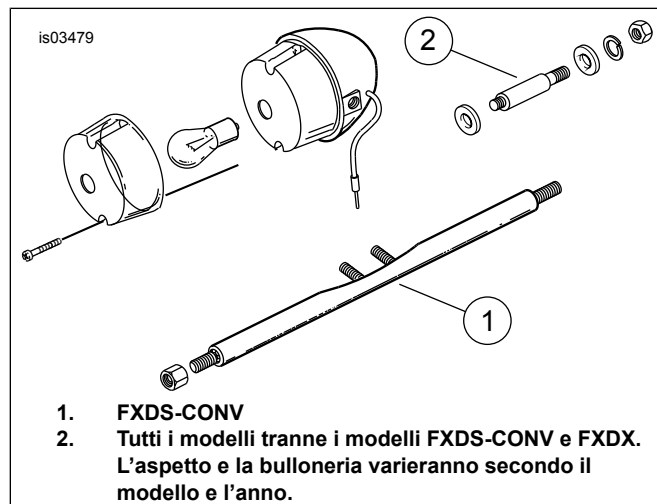


Figura 5. Tutti i modelli (tipico sostegno di tipo cilindrico)

Modelli FXDS-CONV, FXDX, FXR2, 3 e 4 del 1999 ed anni successivi e tutti gli altri modelli con sostegni di tipo cilindrico.

NOTA

Prima di rimuovere i fili dell'indicatore di direzione, annotarne con cura la disposizione. In particolare, fare attenzione alla posizione delle fascette fermacavi da sostituire.

Quando si rimuovono gli indicatori di direzione, vedere l'appendice nel relativo manuale di manutenzione dove sono trattati i procedimenti dettagliati per i connettori elettrici Amp Multilock.

1. Rimuovere il cablaggio degli indicatori di direzione secondo le istruzioni che seguono: **Modelli del 1998 ed anni precedenti**; rimuovere la sella e staccare le due metà del connettore sul connettore [7]. Seguendo le istruzioni nel relativo manuale di manutenzione, rimuovere il cablaggio degli indicatori di direzione di destra e di sinistra dai connettori. **Modelli del 1999 ed anni successivi**; rimuovere i connettori a due vie degli indicatori di direzione di destra e di sinistra dal circuito stampato (all'interno della luce posteriore). Seguendo le istruzioni nel relativo manuale di manutenzione, rimuovere il cablaggio degli indicatori di direzione di destra e di sinistra dai connettori.

NOTA

Per facilitare l'installazione dei nuovi fili degli indicatori di direzione, prima di tirare fuori i vecchi fili dal tubo protettivo, collegare un filo sottile ai terminali dei vecchi fili. Il filo sottile potrà essere usato per guidare i nuovi fili nel tubo protettivo.

2. Tirare il cablaggio attraverso il tubo di protezione del filo e rimuovere dal guscio.
3. Vedere Figura 5. Rimuovere il guscio della luce dal sostegno dell'indicatore di direzione. Conservare la bulloneria. Eliminare la luce.
4. Posare il vecchio guscio della luce dell'indicatore di direzione accanto al nuovo preso dal kit e tagliare i nuovi fili a misura.
5. Il nuovo guscio della lampadina deve essere leggermente modificato prima di essere montato. Eseguire quanto segue:
 - a. Vedere Figura 6. Inserire un cacciavite a lama piatta nella scanalatura incassata sulla lente degli indicatori di direzione. Girare delicatamente finché la lente non venga spinta fuori.
 - b. Togliere la lampadina spingendola delicatamente e girandola.
 - c. Rimuovere il catarifrangente facendo leva con un piccolo cacciavite inserito tra il catarifrangente e l'occhiello di gomma che circonda il catarifrangente. Lentamente e con delicatezza estrarre il catarifrangente dal guscio della luce. Notare l'orientamento del catarifrangente nel guscio.
 - d. Spingere l'occhiello per i fili (che circonda i fili) nella luce e rimuovere il catarifrangente con i fili.
 - e. Vedere Figura 7. Installare il tappo di gomma nel foro lasciato vuoto dai fili.
 - f. Rimuovere con cautela dai fili il tubo di protezione di plastica.
6. Vedere Figura 7. Installare il guscio della luce sul sostegno come illustrato.

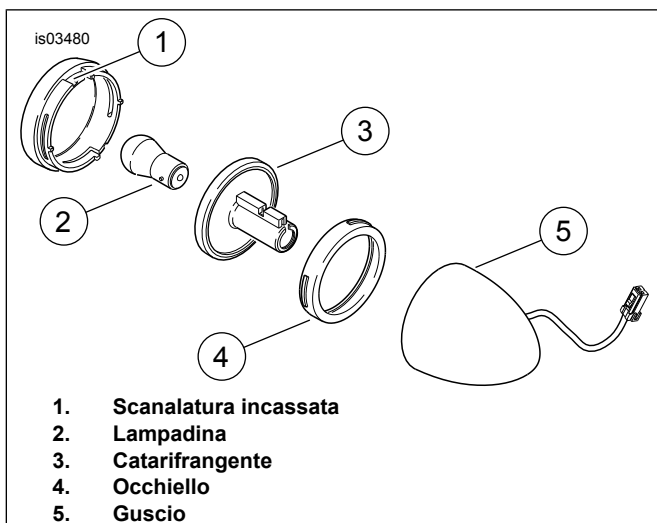


Figura 6. Luce

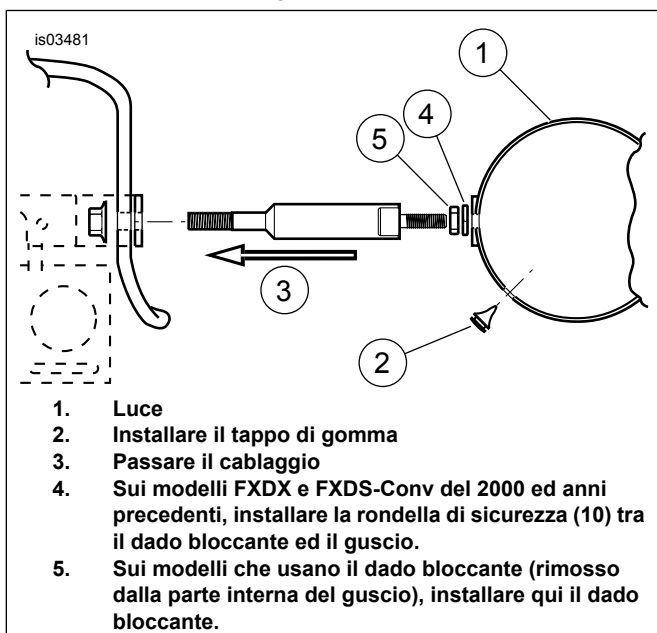


Figura 7. Tipico montaggio del guscio e disposizione del filo nei modelli dotati di sostegni di tipo cilindrico

NOTA

Nei casi in cui il dado bloccante era stato originariamente installato sul sostegno dall'interno della luce, installare il dado bloccante sul sostegno dal di fuori della luce.

Sui modelli FXDX e FXDS-Convertible del 2000 ed anni precedenti, installare la rondella di sicurezza (elemento 10) tra il guscio della luce ed il dado bloccante cromato.

7. Allineare il guscio e secondo la bulloneria:
 - a. Serrare il guscio contro il sostegno.
 - b. Serrare il dado bloccante contro il guscio.
8. Passare il cablaggio dal gruppo della luce attraverso il sostegno e nel parafrangente.

NOTA

Quando si eseguono le operazioni di cui al punto successivo, usare dell'alcol denaturato per lubrificare l'occhiello di gomma e rendere così più facile l'installazione.

9. Installare il catarifrangente e l'occhiello sul guscio.
10. Installare la lampadina nel catarifrangente, quindi installare la lente.
11. Infilare di nuovo i fili nel tubo di protezione.

NOTA

Quando si eseguono le operazioni di cui al punto successivo, usare il terminale N° codice 72039-71 per i modelli del 1995 ed anni precedenti. Usare il terminale N° codice 73191-96 per i modelli del 1996 ed anni successivi.

Quando si eseguono le operazioni di cui al punto successivo sui modelli del 1994 ed anni precedenti, porre al termine del filo di massa (nero) un terminale ad anello N° codice 9858 e fissarlo alla vite di massa o su qualche altra posizione adatta. Per il filo di alimentazione, usare il terminale come descritto nella nota precedente e farlo passare seguendo lo stesso percorso di quello originale.

12. Seguendo le istruzioni del manuale di manutenzione in merito ai connettori elettrici Amp Multilock, giuntare i nuovi terminali sui fili presi dal kit.
13. Passare i fili lungo il fondo del parafrangente seguendo lo stesso percorso del cablaggio originale ed installare le fascette fermacavi nelle loro ubicazioni originarie.
14. **Modelli del 1998 ed anni precedenti;** inserire i terminali nel connettore [7] (sotto la sella). Unire le metà del connettore. **Modelli del 1999 ed anni successivi;** inserire i terminali nei connettori a due vie. Installare i connettori sul circuito stampato (all'interno della luce posteriore).
15. Collegare i cavi della batteria, il cavo positivo per primo.

⚠ AVVERTENZA

Collegare prima il cavo positivo (+) della batteria. Il contatto fra cavo positivo (+) e la massa con il cavo negativo (-) collegato produce scintille che potrebbero provocare l'esplosione della batteria e lesioni gravi o mortali. (00068a)

16. Installare la sella se era stata rimossa.

⚠ AVVERTENZA

Dopo aver installato la sella, tirarla verso l'alto per verificare che sia bloccata in posizione. Quando si viaggia in motocicletta, una sella allentata può scivolare, facendo perdere il controllo del mezzo, con pericolo di lesioni gravi o mortali. (00070b)

17. Controllare il funzionamento degli indicatori di direzione.

⚠ AVVERTENZA

Prima della guida, verificare il corretto funzionamento di faro anteriore, luce posteriore, luce di arresto e indicatori di direzione. Il fatto che il pilota non sia molto visibile agli altri automobilisti può causare lesioni gravi o mortali. (00478b)

PARTI DI RICAMBIO

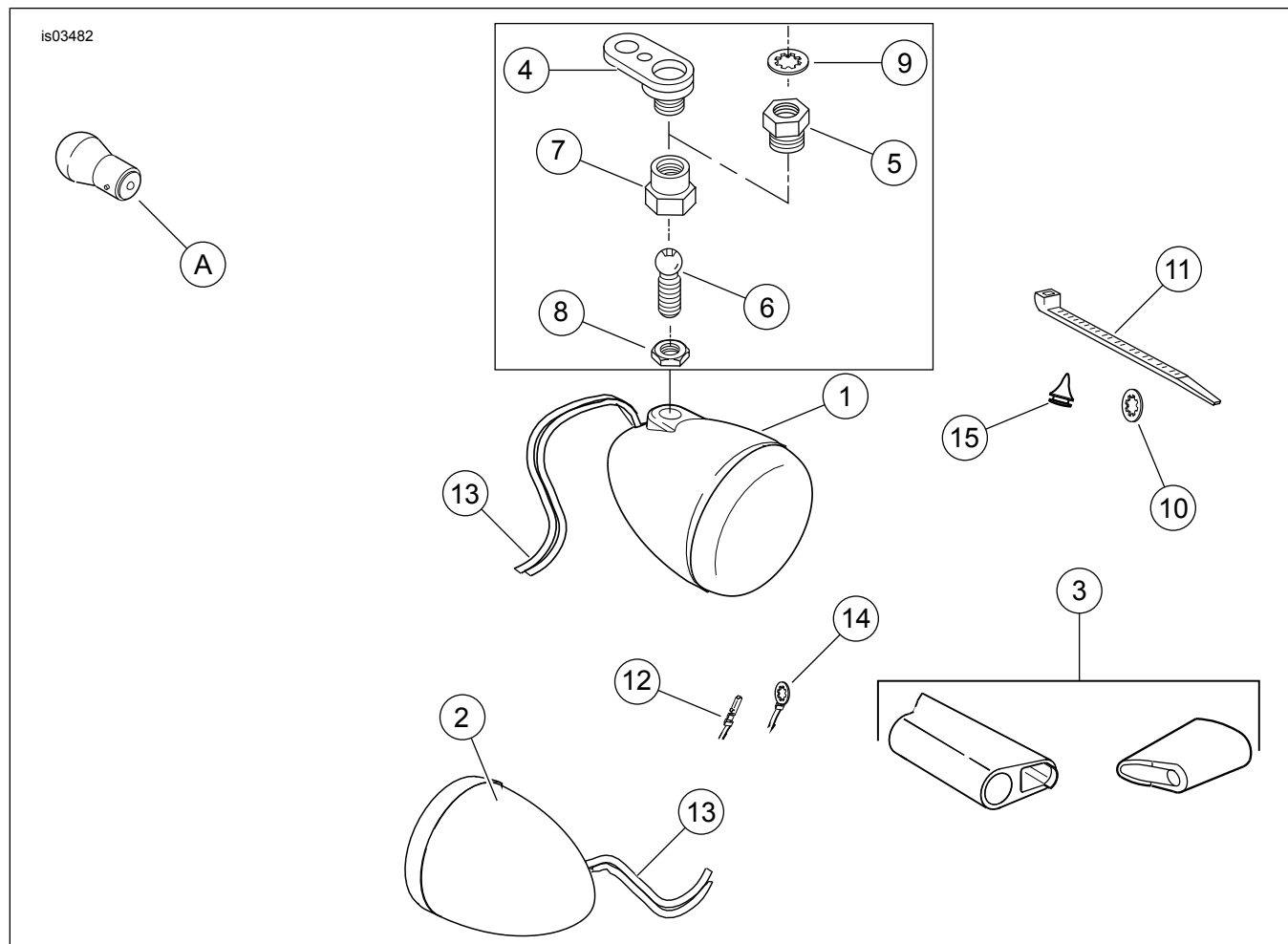


Figura 8. Parti di ricambio: kit indicatori di direzione tipo ogivale

Tabella 2. Tabelle delle parti di ricambio

Kit 68005-99 (mercato interno)			Kit 68007-99 (mercato interno)		
Elemento	Descrizione (quantità)	Numero codice	Elemento	Descrizione (quantità)	Numero codice
1	Gruppo luce (anteriore) (2)	69094-00	1	Gruppo luce (anteriore) (2)	69094-00
2	Gruppo luce (posteriore) (2)	69092-00	2	Gruppo luce (posteriore) (2)	69092-00
3	Separatore, indicatori di direzione (2)	Parte non venduta separatamente	3	Separatore, indicatori di direzione (2)	Parte non venduta separatamente
	Kit supporti girevoli (include le parti da 4 a 9)	68185-00		Kit supporti girevoli (include le parti da 4 a 9)	68185-00
4	• Piastrina con sede sferica (1)	Parte non venduta separatamente	4	• Piastrina con sede sferica (1)	Parte non venduta separatamente
5	• Fermo, specchietto (1)	Parte non venduta separatamente	5	• Fermo, specchietto (1)	Parte non venduta separatamente
6	• Perno a sfera (2)	Parte non venduta separatamente	6	• Perno a sfera (2)	Parte non venduta separatamente
7	• Morsetto, perno a sfera (2)	Parte non venduta separatamente	7	• Morsetto, perno a sfera (2)	Parte non venduta separatamente
8	• Controdado (2)	7912	8	• Controdado (2)	7912
9	• Rondella di sicurezza (2)	7127	9	• Rondella di sicurezza (2)	7127
10	Rondella di sicurezza 5/16 (2)	94081-90T	10	Rondella di sicurezza 5/16 (2)	94081-90T
11	Fascetta fermacavi (10)	10065	11	Fascetta fermacavi (10)	10065
12	Terminale maschio (10)	72039-71A	12	Terminale maschio (10)	72039-71A
13	Contatto del guscio di misura 20-16 (10)	73191-96	13	Contatto del guscio di misura 20-16 (10)	73191-96
14	Terminale ad anello (4)	9858	14	Terminale ad anello (4)	9858
15	Tappo (2)	58758-93	15	Tappo (2)	58758-93

Tabella 2. Tabelle delle parti di ricambio

Kit 68005-99 (mercato interno)			Kit 68007-99 (mercato interno)		
Elemento	Descrizione (quantità)	Numero codice	Elemento	Descrizione (quantità)	Numero codice
			16	Tubo aperto con giunzione a V (2) (non mostrato)	59959-86
A	Lampadine sostitutive: kit 68005-99 e 68007-99 usano: (anteriore) 68168-89; (posteriore) 68572-64B				

Tabella 3. Tabelle delle parti di ricambio

Kit 68637-99 (HDI)			Kit 68690-99 (HDI)		
Elemento	Descrizione (quantità)	Numero codice	Elemento	Descrizione (quantità)	Numero codice
1	Gruppo luce (anteriore) (2)	69095-00	1	Gruppo luce (anteriore) (2)	69095-00
2	Gruppo luce (posteriore) (2)	69093-00	2	Gruppo luce (posteriore) (2)	69093-00
3	Separatore, indicatori di direzione (2)	Parte non venduta separatamente	3	Separatore, indicatori di direzione (2)	Parte non venduta separatamente
	Kit supporti girevoli (include le parti da 4 a 9)	68185-00		Kit supporti girevoli (include le parti da 4 a 9)	68185-00
4	• Piastrina con sede sferica (1)	Parte non venduta separatamente	4	• Piastrina con sede sferica (1)	Parte non venduta separatamente
5	• Fermo, specchietto (1)	Parte non venduta separatamente	5	• Fermo, specchietto (1)	Parte non venduta separatamente
6	• Perno a sfera (2)	Parte non venduta separatamente	6	• Perno a sfera (2)	Parte non venduta separatamente
7	• Morsetto, perno a sfera (2)	Parte non venduta separatamente	7	• Morsetto, perno a sfera (2)	Parte non venduta separatamente
8	• Controdado (2)	7912	8	• Controdado (2)	7912
9	• Rondella di sicurezza (2)	7127	9	• Rondella di sicurezza (2)	7127
10	Rondella di sicurezza 5/16 (2)	94081-90T	10	Rondella di sicurezza 5/16 (2)	94081-90T
11	Fascetta fermacavi (10)	10065	11	Fascetta fermacavi (10)	10065
12	Terminale maschio (10)	72039-71A	12	Terminale maschio (10)	72039-71A
13	Contatto del guscio di misura 20-16 (10)	73191-96	13	Contatto del guscio di misura 20-16 (10)	73191-96
14	Terminale ad anello (4)	9858	14	Terminale ad anello (4)	9858
15	Tappo (2)	58758-93	15	Tappo (2)	58758-93
			16	Tubo aperto con giunzione a V (2) (non mostrato)	59959-86
A	Lampadine sostitutive: kit 68637-99 e 68690-99 usano: (anteriore e posteriore) 68168-89				