



SOFTAIL BREDE BANDSET

ALGEMEEN

Setnummer

43684-99A

Modellen

Deze set past op FXSTC-, FXSTS-, FXSTSB-, FLSTC- en FLSTF-modellen vanaf 1997 t/m 1999.

Met deze set kunt u bij sommige Softail-modellen motorfietsen een bredere dan de oorspronkelijke band (meegeleverd) monteren. Met uitzondering van FLSTC-motorfietsen, moeten alle onderdelen in deze set op dezelfde manier worden gemonteerd als de standaard (OE) onderdelen.

Vereiste aanvullende onderdelen

Een vervangend tandwiel is vereist om de montage van deze set te voltooien. Een smal, zwart tandwiel of een gesleufd, smal verchromd tandwiel moet afzonderlijk worden aangeschaft bij uw Harley Davidson dealer.

Loctite 262 (rood)

Smeermiddel primaire kettingkast (HD-99887-84 [qt], HD-99886-84 [gal]).

⚠ WAARSCHUWING

De veiligheid van de berijder en de passagier is afhankelijk van de correcte montage van deze set. Volg de juiste stappen uit de servicehandleiding. Als u niet zeker weet of u de procedure correct kunt uitvoeren of als u niet beschikt over het juiste gereedschap, laat de installatie dan over aan een Harley-Davidson-dealer. Incorrecte montage van deze set kan ernstig of dodelijk letsel tot gevolg hebben. (00333b)

OPMERKING

In dit instructieblad wordt verwezen naar informatie in de servicehandleiding. Voor installatie is een servicehandleiding voor uw model motorfiets vereist. Deze is verkrijgbaar bij een Harley-Davidson dealer.

Speciaal gereedschap vereist

- Harley-Davidson servicehandleiding voor uw jaar en model motorfiets
- Primaire aandrijving vergrendelgereedschap (HD-41214)
- Momentsleutel
- Schaalremklauw
- Apparatuur voor het verwisselen van banden, waaronder een wielafdraai-/uitbalanceerinrichting of wieldraaier.

Setinhoud

Zie Afbeelding 5 en Tabel 1.

INSTALLEREN

OPMERKING

Bij het installeren van deze set op FLSTC-modellen, of op motorfietsen uitgerust met Softail-bevestigingsmaterialen zonder zadeltassteunen (setnummer 53531-95A), moet u de belangrijke stappen m.b.t. het installeren van de bevestigingsmaterialen van het spatbord volgen, zoals beschreven aan het begin van pagina 2 van dit instructieblad.

1. Til de achterkant van de motorfiets zo hoog op dat de wielen kunnen worden verwijderd. Ondersteun de motorfiets met passende blokken onder het frame en verwijder het wiel.
2. Verwijder de tandwielkap van het wiel en gooi deze weg. Deze tandwielkap zal NIET opnieuw worden gebruikt.
3. Tap het smeermiddel van de primaire kettingkast af.
4. Verwijder het primaire kettingkastdeksel.
5. Verwijder de primaire ketting, de koppeling, het krukastandwiel van het motorblok en de riemafsteller als één geheel.
6. Verwijder de tussenas en startmotor.
7. Verwijder de binnenste primaire kettingkast en gooi de carterlip O-ring weg.
8. Verwijder de ankerbouten die in elk uiteinde van de pendelasbuis zijn gedraaid. Verwijder de pendelasbuis.
9. Haal de aandrijfriem van de versnellingsbaktandwiel.
10. Plaats de nieuwe aandrijfriem uit de set over de versnellingsbaktandwiel.
11. Monteer de pendelasbuis.
12. Monteer de binnenste primaire kettingkast en gebruik daarbij de carterlip O-ring uit de set.
13. Monteer de startmotor.
14. Monteer de tussenas.
15. Monteer de primaire ketting, de koppeling, het krukastandwiel van het motorblok en de riemafsteller als één geheel.
16. Lijn het tandwiel uit.
17. Stel de koppeling en de primaire kettingspanning af.
18. Installeren van het kettingkastdeksel.
19. Vul het carter weer met smeermiddel.
20. Controleer of het wiel goed recht loopt en dat spaakwielen geen losse spaken hebben.

21. Monteer de band uit de set op het bestaande wiel. Wij raden u aan dit bij een erkende Harley-Davidson dealer te laten uitvoeren. Verder raden wij u aan de wielen uit te balanceren om de wegligging te verbeteren en trillingen te verminderen, met name bij hoge snelheden. **Zie Afbeelding 1 of 2 als deze set op FLSTC-modellen wordt gemonteerd, of wordt gebruikt met Softail-bevestigingsmaterialen zonder zadeltassteunen (setnummer 53531-95A) of FLSTC-bevestigingsmaterialen met zadeltassteunen (setnummer 53371-95A).**

22. Monteer een nieuw tandwiel.

23. Monteer het wiel.

24. Monteer de steenslaggeleider uit de set met behulp van de meegeleverde bolkopschroeven.

25. Monteer de riembeschermer uit de set met behulp van de meegeleverde verchroomde onderleggingen en borgdopmoer.

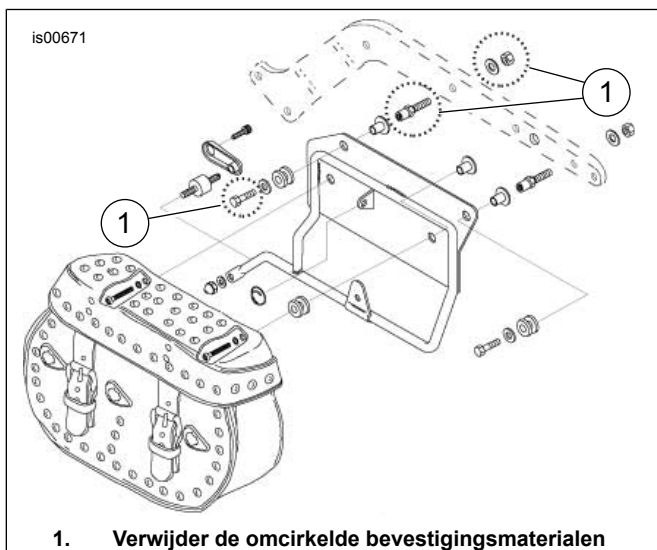
26. Stel de aandrijfriemspanning af en controleer de achterwieluitlijning.

27. Controleer bij FLSTF- en FLSTC-modellen of het spatbord goed over de nieuwe band is gecentreerd. Als het spatbord moet worden verplaatst, maak dan de bevestigingsmaterialen van het spatbord los, centreer het spatbord over de band en draai dan de bevestigingsmaterialen weer vast.

OPMERKING

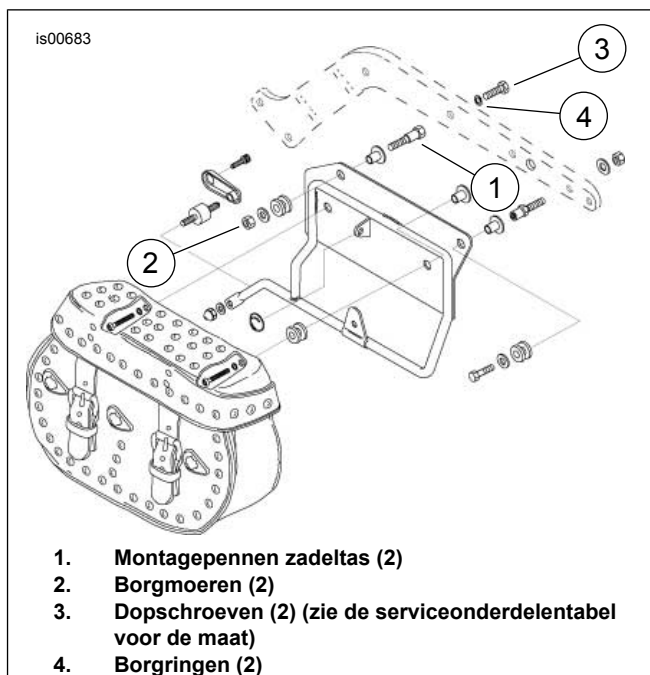
Druk de achterwielvering geheel in om te controleren of de speling tussen band en spatbord voldoende is.

Installeren van deze set op FLSTC-modellen:



1. Verwijder de omcirkelde bevestigingsmaterialen

Afbeelding 1. Verwijderen van de bevestigingsmaterialen (FLSTC-modellen)



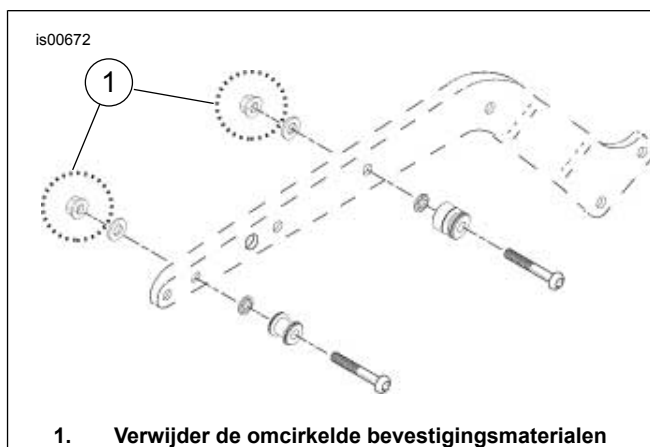
1. Montagepennen zadeltas (2)
2. Borgmoeren (2)
3. Dopschroeven (2) (zie de serviceonderdelentabel voor de maat)
4. Borgringen (2)

Afbeelding 2. Veranderingen in de spatbordbevestigingsmaterialen bij FLSTC-modellen

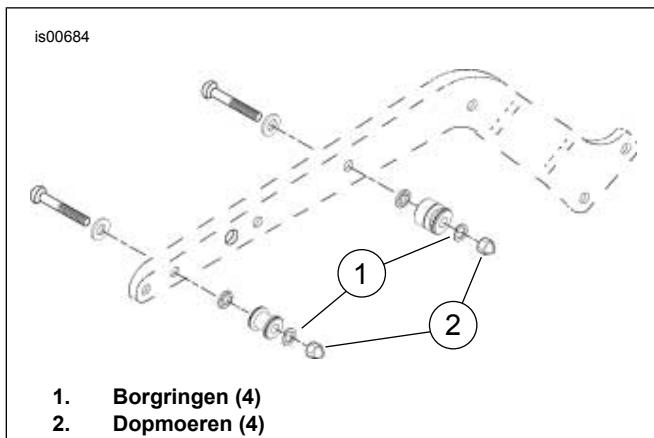
Voor maximale bandspeling, vervang de oorspronkelijke bevestigingsmaterialen waarmee de bovenvoorkant van elke zadeltasbeugel aan de spatbordsteun is bevestigd door de bevestigingsmaterialen uit de set, zoals getoond in Afbeelding 1 en Afbeelding 2. Volg stap 1 en 2.

1. Gooi de vier oorspronkelijke items weg die met onderbroken lijnen zijn omcirkeld, zoals getoond in Afbeelding 1. Bewaar alle overige bevestigingsmaterialen.
2. Zie Afbeelding 2. Installeer items 12-15 uit Tabel 1.

Installeren van deze set met Softail-bevestigingsmaterialen zonder zadeltassteunen (set 53531-95A):



1. Verwijder de omcirkelde bevestigingsmaterialen
- Afbeelding 3. Verwijder de borgmoeren

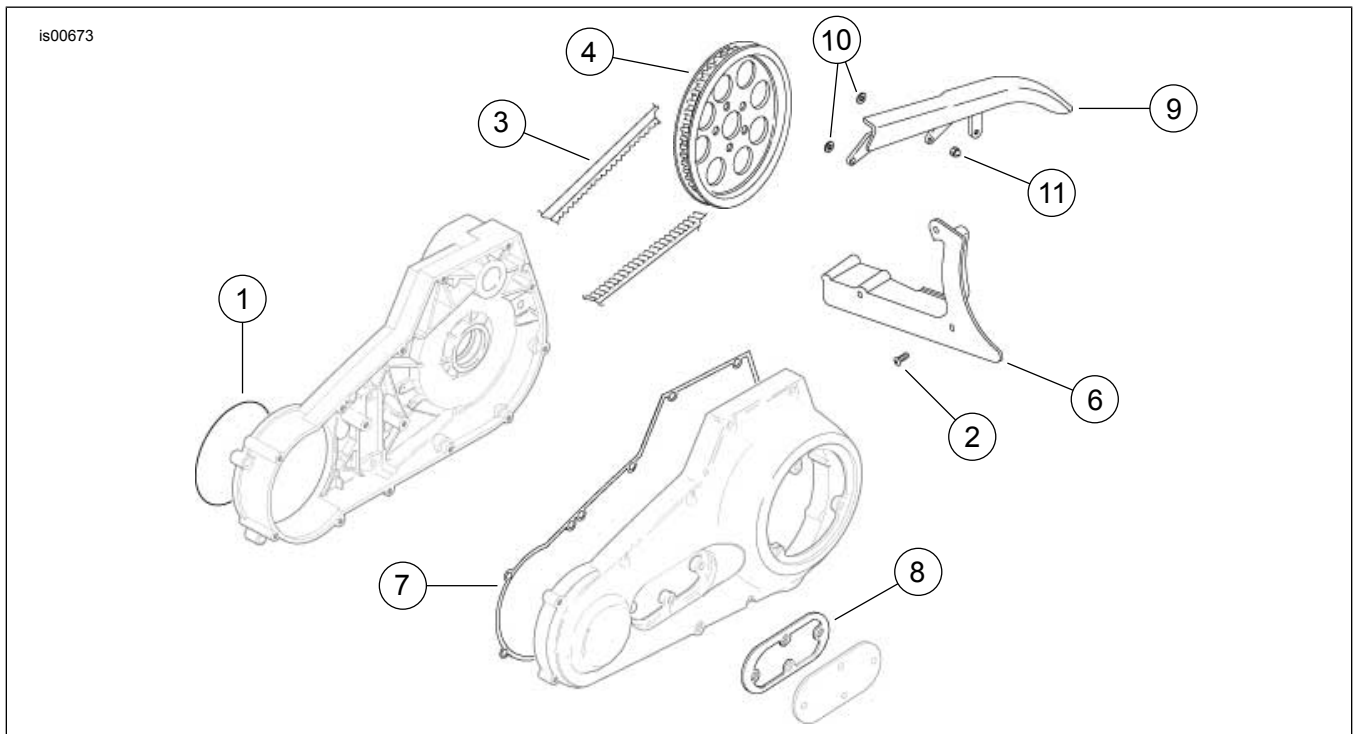


Afbeelding 4. Bepfestigingsmaterialen die worden gebruikt als Softail-bepfestigingsmaterialen zonder zadeltassteunen (53531-95A) worden gebruikt

Vervang, om voor maximale bandspeling te zorgen, de oorspronkelijke bepfestigingsmaterialen door de bepfestigingsmaterialen uit de set zoals getoond in Afbeelding 3 en Afbeelding 4.

1. Verwijder de balkopschroeven en gooi de borgmoeren weg die in Afbeelding 3 zijn omcirkeld met onderbroken lijnen.
2. Bepfestig de balkopschroeven vanaf de binnenkant van het spatbord en monteer items 16 en 17 uit Tabel 1 zoals getoond in Afbeelding 4.

SERVICEONDERDELEN



Afbeelding 5. Serviceonderdelen: Softail brede bandset

Tabel 1. Serviceonderdelen: Softail brede bandset

Item	Beschrijving (aantal)	Onderdeelnummer	Item	Beschrijving (aantal)	Onderdeelnummer
1	O-ring	11147A	10	Onderlegringen (2)	6702
2	Balkopschroeven (2)	3540	11	Borgdopmoer	7507
3	Aandrijfriem, 130 tanden, 1,125 inch breed	40047-98	12	Zadeltaspennen (2) (zie Afbeelding 2)	90386-98
4	Tandwiel, afzonderlijk aangeschaft		13	Borgmoeren (2) (zie Afbeelding 2, item 2)	7710W
5	Band (150/80-16) niet afgebeeld	40555-04	14	Dopschroeven (2) 2-1/4 inch lang (zie Afbeelding 2, item 3) (te gebruiken met FLSTC-bepfestigingsmaterialenset, 53371-95A)	4722
6	Steenslaggeleider	Niet afzonderlijk verkrijgbaar		Dopschroeven (2) 1-1/2 inch lang (zie Afbeelding 2, item 3) (te gebruiken met alle overige FLSTC-toepassingen)	4721

Tabel 1. Serviceonderdelen: Softail brede bandset

Item	Beschrijving (aantal)	Onderdeelnummer	Item	Beschrijving (aantal)	Onderdeelnummer
7	Primaire dekselpakking	60539-94A	15	Borgringen (2) (zie Afbeelding 2, item 4)	7038
8	Primaire inspectiepakking	60567-90B	16	Dopmoeren (4) (zie Afbeelding 4, item 2)	7680W
9	Riembeschermer	60571-98	17	Borgringen (4) (zie Afbeelding 4, item 1)	94082-90T