



INSTRUCTIONS

J01711

2005-06-16



KIT DE PNEU LARGE SOFTAIL

GÉNÉRALITÉS

Numéro de kit

43684-99A

Modèles

Ce kit s'adapte sur les modèles FXSTC, FXSTS, FXSTSB, FLSTC, et FLSTF de 1997 à 1999.

Ce kit permet d'installer un pneu arrière plus large que celui d'origine (inclus) sur certains modèles de moto Softail. Sauf pour les motos FLTSC, toutes les pièces incluses dans ce kit s'installent de la même façon que les pièces d'équipement d'origine.

Pièces supplémentaires requises

Une roue dentée différente est nécessaire pour installer ce kit. Une roue dentée noire étroite ou une roue dentée étroite chromée et rainurée doit être achetée séparément auprès du concessionnaire Harley-Davidson.

Loctite 262 (rouge)

Lubrifiant de carter de chaîne primaire (HD-99887-84 [quart] HD-99886-84 [gallon]).

▲ AVERTISSEMENT

La sécurité du conducteur et du passager dépend de la pose correcte de ce kit. Suivre les procédures du manuel d'entretien approprié. Si l'opérateur ne possède pas les compétences requises ou les outils appropriés pour effectuer la procédure, la pose doit être confiée à un concessionnaire Harley-Davidson. Une pose incorrecte de ce kit risque de causer la mort ou des blessures graves. (00333b)

REMARQUE

Cette fiche d'instructions renvoie aux informations du Manuel d'entretien. Il est nécessaire d'utiliser le Manuel d'entretien correspondant au modèle de moto. Ce manuel est disponible auprès d'un concessionnaire Harley-Davidson.

Outils spéciaux requis

- Manuel d'entretien Harley-Davidson correspondant au modèle et à l'année de la moto
- Outil de blocage d'entraînement primaire (HD-41214)
- Clé dynamométrique
- Pied à coulisse à cadran
- Matériel pour changer les pneus, y compris un support de centrage/équilibrage de roue ou un lanceur de roue.

Contenu de kit

Voir la Figure 5 et le Tableau 1.

INSTALLATION

REMARQUE

Pour installer ce kit sur les modèles FLSTC ou sur les motos équipées de visserie d'ancrage Softail sans support de sacoche (kit numéro 53531-95A), il faut suivre les étapes importantes concernant l'installation de la visserie de garde-boue, décrites en haut de la page 2 de cette fiche d'instructions.

1. Soulever l'arrière de la moto suffisamment haut pour la déposer de la roue. Supporter la moto avec des blocs appropriés sous le cadre et déposer la roue.
2. Déposer la roue dentée de la roue et la jeter. Cette roue dentée ne sera PAS réutilisée.
3. Vidanger le lubrifiant du carter de chaîne primaire.
4. Déposer le couvercle du carter de chaîne primaire.
5. Enlever la chaîne primaire, l'embrayage, le différentiel et le régleur de chaîne comme ensemble.
6. Déposer l'arbre intermédiaire du démarreur et le démarreur.
7. Déposer le carter de chaîne primaire intérieur et jeter le joint torique de la lèvre du carter.
8. Retirer les boulons de pivot qui sont vissés à chaque extrémité du tube d'axe pivotant. Retirer le tube d'axe pivotant.
9. Retirer la courroie d'entraînement de la roue dentée de transmission.
10. Mettre en place la nouvelle courroie d'entraînement sur la roue dentée de transmission.
11. Installer le tube d'axe pivotant.
12. Installer le carter de chaîne primaire intérieur en utilisant le joint torique à lèvre de carter moteur du kit.
13. Installer le démarreur.
14. Installer l'arbre intermédiaire.
15. Installer la chaîne primaire, l'embrayage, le différentiel du moteur et le régleur de chaîne comme un ensemble.
16. Effectuer l'alignement de la roue dentée.
17. Régler l'embrayage et la tension de la chaîne primaire.
18. Installer le couvercle de carter de chaîne.
19. Remplir de lubrifiant le carter de chaîne.
20. Vérifier que la roue n'est pas faussée et qu'aucun rayon de la roue n'est détaché.

21. Installer le pneu du kit sur la roue existante. Nous recommandons que ceci soit accompli chez un concessionnaire Harley-Davidson autorisé. L'équilibrage des roues est recommandé pour assurer une bonne tenue de route de la moto et minimiser les vibrations, surtout à grande vitesse. **Si ce kit est installé sur les modèles FLSTC ou s'il est utilisé avec la visserie d'ancrage Softail sans les supports de sacoche (kit numéro 53531-95A), ou avec la visserie d'ancrage FLSTC avec supports de sacoche (kit numéro 53371-95A), voir la Figure 1 ou 2.**

22. Installer la nouvelle roue dentée.

23. Installer la roue.

24. Installer le déflecteur de débris du kit en utilisant les vis à tête bombée fournies.

25. Installer la protection de courroie du kit en utilisant les rondelles chromées et le contre-écrou borgne fournis.

26. Régler la tension de la courroie d'entraînement et vérifier l'alignement de la roue arrière.

27. Sur les modèles FLSTF et FLSTC, vérifier que le garde-boue est centré sur le nouveau pneu. Si le garde-boue doit être repositionné, desserrer la visserie de montage du garde-boue, centrer le garde-boue sur le pneu, puis serrer à nouveau la visserie de montage du garde-boue.

REMARQUE

Comprimer à fond la suspension arrière pour vérifier le bon dégagement entre le pneu et le garde-boue.

Installation de ce kit sur les modèles FLSTC :

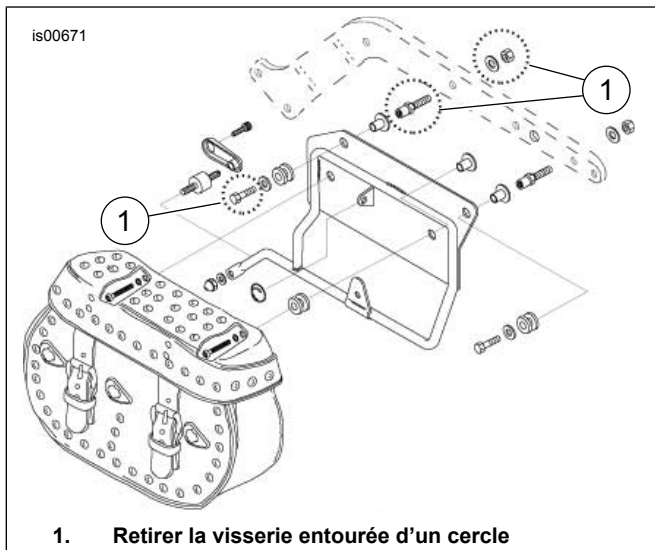


Figure 1. Retirer la visserie (modèles FLSTC)

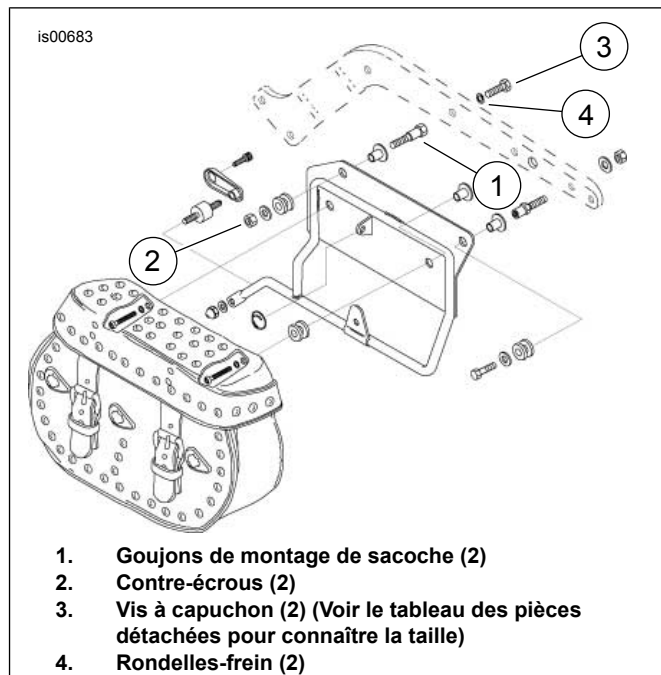


Figure 2. Changements de visserie de garde-boue pour FLSTC

Pour fournir un dégagement maximum du pneu, remplacer la visserie d'origine qui attache la partie supérieure avant de chaque fixation de sacoche au support de garde-boue par la visserie du kit comme indiqué à la Figure 1 et la Figure 2. Suivre les étapes 1 et 2.

1. Jeter les 4 éléments d'origine entourés d'un cercle avec des tirets comme indiqué à la Figure 1. Conserver le reste de la visserie.
2. Voir la Figure 2. Installer les éléments 12 à 15 du Tableau 1.

Installation de ce kit avec la visserie d'ancrage Softail sans les supports de sacoche (kit 53531-95A) :

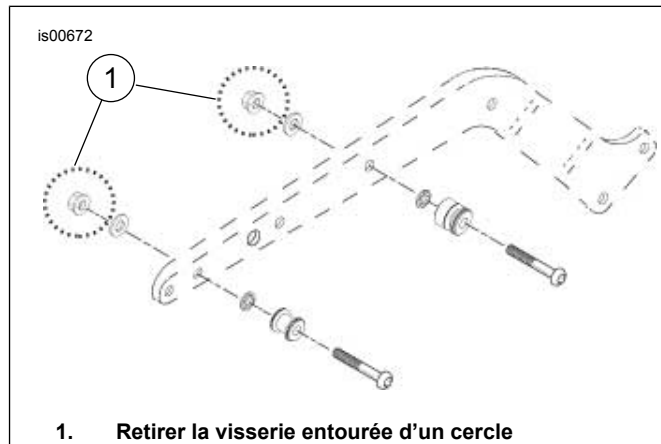


Figure 3. Retirer les contre-écrous

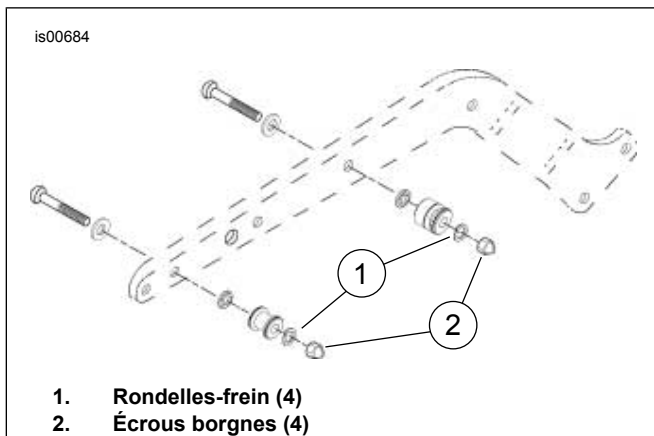


Figure 4. Visserie utilisée lorsque la visserie d'ancrage Softail sans les supports de sacoche (53531-95A) est utilisée

Pour fournir un maximum de dégagement au pneu, remplacer les composants de la visserie d'ancrage d'origine par la visserie du kit comme indiqué à la Figure 3 et à la Figure 4.

1. Retirer les vis à tête bombée et jeter les contre-écrous entourés d'un cercle avec tirets à la Figure 3.
2. Installer les vis à tête bombée à partir de l'intérieur du garde-boue et installer les éléments 16 et 17 du Tableau 1 comme indiqué à la Figure 4.

PIÈCES DÉTACHÉES

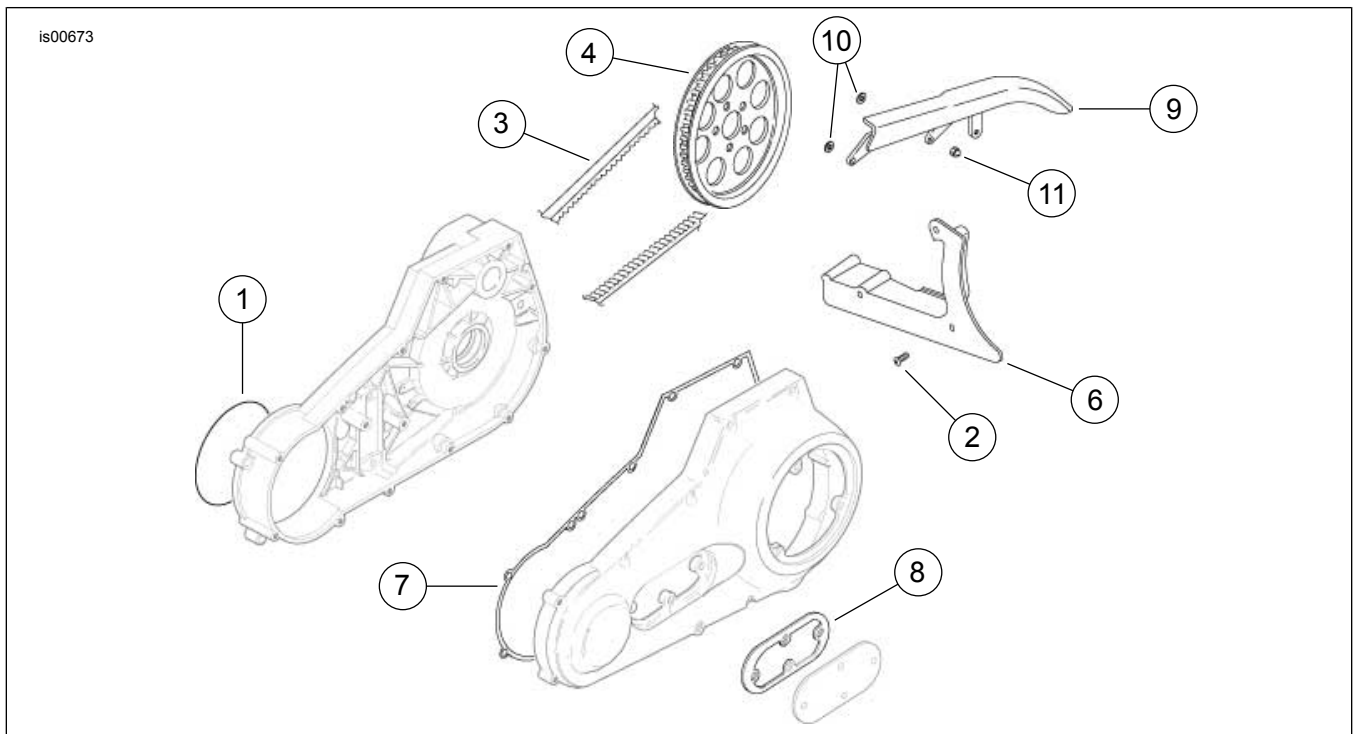


Figure 5. Pièces détachées : kit de pneu large Softail

Tableau 1. Pièces détachées : kit de pneu large Softail

Élément	Description (quantité)	Numéro de pièce	Élément	Description (quantité)	Numéro de pièce
1	Joint torique	11147A	10	Rondelles (2)	6702
2	Vis à tête bombée (2)	3540	11	Contre-écrou borgne	7507
3	Courroie d'entraînement, 130 dents, 1,125 pouce de large	40047-98	12	Goujons de sacoche (2) (voir la Figure 2)	90386-98
4	Roue dentée, achetée séparément		13	Contre-écrous (2) (voir la Figure 2, élément 2)	7710W
5	Pneu (150/80-16) non montré	40555-04	14	Vis à capuchon (2) de 2 1/4 pouces de long (voir la Figure 2, élément 3) (utiliser avec le kit de visserie d'ancrage FLSTC, 53371-95A)	4722
6	Déflecteur de débris	Non vendu séparément		Vis à capuchon (2) de 1 1/2 pouce de long (voir la Figure 2, élément 3) (utiliser avec toutes les autres applications des FLSTC)	4721

Tableau 1. Pièces détachées : kit de pneu large Softail

Élément	Description (quantité)	Numéro de pièce	Élément	Description (quantité)	Numéro de pièce
7	Joint du couvercle primaire	60539-94A	15	Rondelles-frein (2) (voir la Figure 2, élément 4)	7038
8	Joint d'inspection primaire	60567-90B	16	Écrous borgnes (4) (voir la Figure 4, élément 2)	7680W
9	Protection de courroie	60571-98	17	Rondelles-frein (4) (voir la Figure 4, élément 1)	94082-90T