



TANDWIELSET, SOFTAIL

ALGEMEEN

Setnummers

37785-07, 37793-07, 37800-08, 40126-00, 40126-07, 40134-05, 40134-07, 40264-06, 40264-07, 40445-08, 40447-01, 40447-07, 40455-02, 40474-03, 40474-07, 40508-00, 40530-00, 40530-07, 40698-06, 46624-03, 46628-05, 40228-07, 37834-10, 42200004, 42200029, 42200030, 42200031, 42200007, 42200066 en 42200067

Modellen

Voor de modelgerelateerde informatie, raadpleegt u de P&A-catalogus of het gedeelte Parts and Accessories (onderdelen en accessoires) op www.harley-davidson.com (alleen Engelstalig).

Vereiste aanvullende onderdelen

Voor de juiste installatie van deze set is de afzonderlijke aankoop en montage van de bevestigingsmaterialen van het tandwiel vereist. Raadpleeg de onderdelenhandleiding voor uw jaar en model motorfiets voor de correcte onderdeelnummers.

OPMERKING

Een afstandsstuk-serviceset (29786-01) is vereist voor de installatie van alle bovengenoemde tandwielen op FXSTD-modellen van 2000 t/m 2006 uitgerust met standaard (OE) wielen. Dit afstandsstuk dient samen met de huidige standaard (OE) rubberen pakking gebruikt te worden. De afstandsstuk-serviceset is afzonderlijk verkrijgbaar bij uw Harley-Davidson-dealer. Bij FXSTD-modellen van 2007 moet de standaard (OE) rubberen pakking opnieuw worden gebruikt.

▲ WAARSCHUWING

De veiligheid van de berijder en de passagier is afhankelijk van de correcte montage van deze set. Volg de juiste stappen uit de servicehandleiding. Als u niet zeker weet of u de procedure correct kunt uitvoeren of als u niet beschikt over het juiste gereedschap, laat de installatie dan over aan een Harley-Davidson-dealer. Incorrecte montage van deze set kan ernstig of dodelijk letsel tot gevolg hebben. (00333b)

MEDEDELING

Gebruik de bevestigingsbouten van het tandwiel niet opnieuw. Als u de bevestigingsbouten van het tandwiel opnieuw gebruikt, kan dit leiden tot koppelverlies en beschadiging van het tandwiel en/of de aandrijfriem. (00480b)

OPMERKING

In dit instructieblad wordt verwezen naar informatie in de servicehandleiding. Voor deze installatie is een servicehandleiding voor uw model motorfiets vereist. Deze is verkrijgbaar bij een Harley-Davidson-dealer.

Er zijn geen serviceonderdelen beschikbaar bij deze set.

OPMERKINGEN VOOR INSTALLATIE

OPMERKING

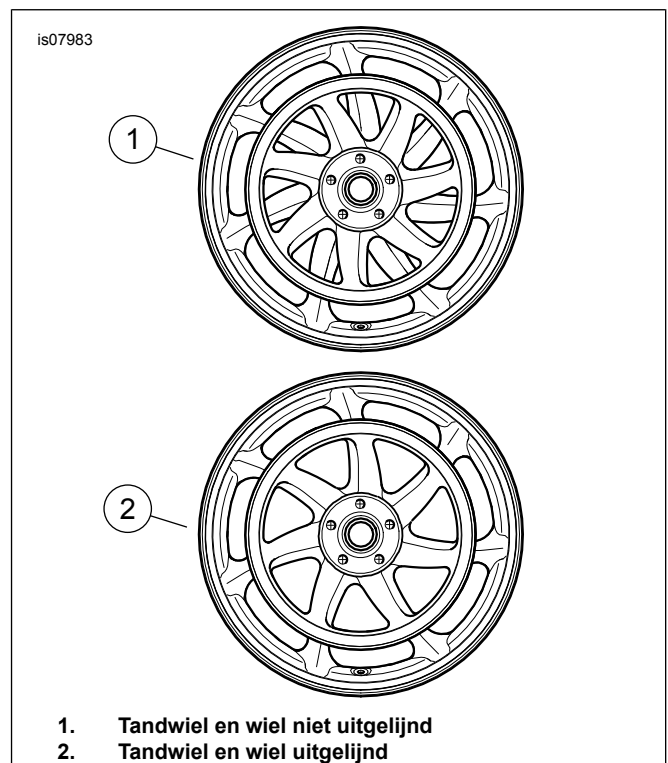
Alle vermelde tandwielen moeten op dezelfde manier worden geïnstalleerd als het standaard (OE) tandwiel. Raadpleeg het hoofdstuk Spaak- of gietachterwiel in uw servicehandleiding. Verwijder het aanwezige tandwiel volgens de instructies in de servicehandleiding.

Nieuwe montagebouten van het tandwiel dienen aangeschaft te worden om het tandwiel te installeren. Volg de procedure voor het aanhalen van bouten uit de servicehandleiding of, als u een accessoireset installeert, de procedure op het instructieblad dat bij de bevestigingsmaterialenset is geleverd.

Indien u dit tandwiel met nieuw aangeschafte standaard (OE) bouten installeert, dient u de aanhaalprocedure van de bout in uw servicehandleiding te volgen bij het aanhalen van de bouten.

Indien u dit tandwiel met een Harley-Davidson accessoireset bevestigingsmaterialen installeert, dient u de aanhaalprocedure van de bout in het instructieblad uit die set te volgen.

Zie Afbeelding 1. Indien gewenst kunt u bij het monteren van een 7-spakig tandwiel op een 7-spakig wiel de spaken van het tandwiel uitlijnen met de wielspaken door het tandwiel te draaien.



Afbeelding 1. 7-spakig tandwiel op 7-spakig wiel

Normale tandgarantie

Deze verlengde garantie is slechts van toepassing op de normale slijtage die optreedt aan het tandprofiel van het achterste riemtandwiel. Normale slijtage wordt beschouwd als slijtage die optreedt nadat de beschermende harde laag weggesleten is, waardoor het onderliggende aluminium bloot komt te liggen en daardoor het tandprofiel van het tandwiel aanzienlijk verandert. De garantieperiode is voor vijf jaar vanaf de datum van aankoop. Voor garantieclaims is een kwitantie met datum van aankoop van een erkende Harley-Davidson-dealer vereist. De garantie is slechts van toepassing voor de oorspronkelijke koper van het tandwiel. De naam van deze oorspronkelijke eigenaar moet op de kwitantie vermeld zijn.

Alle toepassingen van het tandwiel vereisen de installatie van de bovenste en onderste standaard (OE) riembeschermer of Harley-Davidson accessoire riembeschermers, indien van toepassing. De garantie vervalt indien deze onderdelen niet geïnstalleerd zijn.

Overmatige in het tandprofiel aangetroffen kerven, veroorzaakt door uitzonderlijke rijomstandigheden, maken de garantie ongeldig. Incidentele kerven in de tanden worden als normaal beschouwd en vormen normaal gesproken geen garantieprobleem.

Voor het externe sierchroom geldt de standaard onderdelen- en accessoiregarantie. Het inpassen van de flens aan de achterkant van het tandwiel veroorzaakt een doorboren van het chroom; dit wordt echter als een normaal proces beschouwd en zal geen problemen geven.

Alle garantieclaims moeten via uw erkende Harley-Davidson-dealer worden ingediend.

OPMERKING

Bewaar deze pagina zorgvuldig en bevestig uw kwitantie hieraan.