



## 戴纳刚性安装边箱

### 概述

### 套件编号

79300-06D、88224-06、88200-09A、90369-06D、90564-06D、91615-09A、88348-10

### 车型

关于车型配件信息，参见P&A Retail Catalog( P&A零售目录 )或www.harley-davidson.com上的PartsandAccessories( 零件与附件 )部分( 仅英文 )。

### 需附加零件

在您的摩托车车型上正确安装此套件可能需要单独购买和安装额外的零件或附件。参见P&A Retail Catalog( P&A零售目录 )或www.harley-davidson.com上的PartsandAccessories( 零件与附件 )部分( 仅英文 )了解您的车型所需要的零件或附件清单。

#### 警告

骑手和乘客的安全取决于此套件的正确安装。采用相关维修手册程序。如果您没有能力执行此程序或者没有正确的工具，请咨询哈雷戴维森经销商执行此安装。此套件安装不当可能造成死亡或重伤。(00333b)

#### 注意

此说明书引用了维修手册信息。此安装需要您的摩托车车型维修手册，该手册在哈雷戴维森经销商处有售。

### 套件内容

参见图3和表3。

### 安装

#### 警告

切勿超过边箱的承载能力。左右边箱负重应相同。边箱中的重量过高会导致失控，可能造成死亡或重伤。(00383a)

#### 注意

参阅边箱中的标牌了解最大承载重量。

为简化安装，可使用摩托车升降机抬起摩托车，从两个后减震器上拆下下部螺栓( 以便降下后轮、够及挡板支柱和转向信号五金件 )。

在摩托车一侧完成以下程序，然后在另一侧进行操作。

### 2002-2005年款戴纳车型

参阅说明书J04803了解刚性安装边箱五金套件92025-09安装程序。

### 转向信号重新定位套件

- 2006年款及之后戴纳车型( 除2006-2008年款FXDWG和所有FXDF )：遵循转向信号重新定位套件随附的说明书进行操作，然后开始执行以下步骤。完成这些说明书中的操作之后，您需要返回转向信号重新定位套件说明书中的程序以完成该安装。

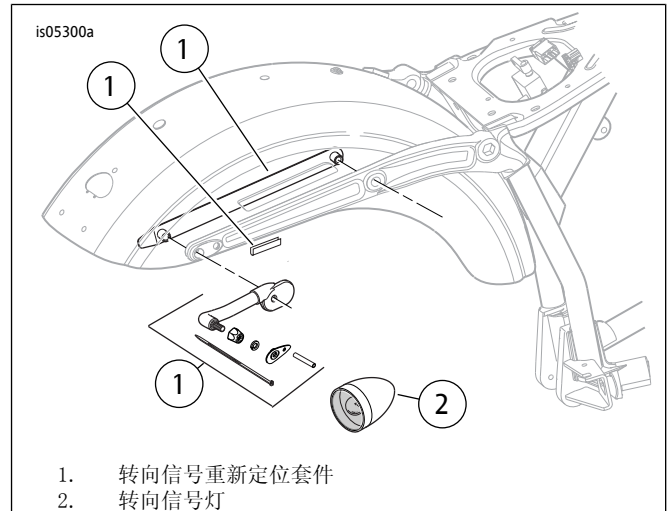


图1. 转向信号重新定位套件，FXDB

### 安装边箱

- 拆下将挡板侧盖固定到位的前部螺丝并丢弃。
- 2006-2008年款FXDWG和所有FXDF车型：拆下将挡板侧盖固定到位的后部螺丝并丢弃。
- 2009年款及之后的FXDB车型：参见图1。使用转向信号重新定位套件68227-09中包括的挡板支架。
- 2010年款及之后的FXDWG车型：使用转向信号重新定位套件68544-10中包括的挡板支架。
- 所有其他车型：参见图3和表3。在挡板内侧安装套件中的挡板支架( 8 )。
- 参阅表1了解您车型上要使用的正确螺栓、垫圈和隔块组合。
- 将安装螺丝与垫圈穿过边箱内侧的前部安装孔。参阅表1了解要使用垫圈的正确数量。
- 将隔块安装至穿过边箱突出的螺丝。参见表1了解隔块长度。
- 穿过挡板支架盖将螺丝安装至挡板支架中。参阅表1了解要使用的挡板支架。拧入螺丝，但不要拧紧。
- 将安装螺丝与垫圈穿过边箱内侧的后部安装孔。
- 将隔块安装至穿过边箱突出的螺丝。
- 对于2009年款及之后的FXDB和2010年款及之后的FXDWG车型，丢弃凹坑盖( 7 )。
- 所有其他车型：将凹坑盖安装至螺丝。

14. 穿过挡板支架盖将螺栓安装至挡板支架中。拧入螺丝，但不要拧紧。
15. 拧紧前部和后部螺丝至 33.9 N·m (25 ft-lbs)。

**注意**

对于配备可拆卸式侧板的车辆，使用后部可拆卸式对接点替代套件中的后部隔块（5）。

**警告**

确保紧固件向内不会超出挡板安装架。紧固件接触轮胎可导致轮胎早期失效，从而有可能造成死亡或重伤。(00389a)

16. 检查轮胎与边箱安装螺栓之间的间隙。螺栓超出挡板支架（8）的部分不得多于三圈螺纹。如果螺栓伸出过长，检查确认是否使用了规定的螺栓与垫圈组合。

**警告**

切勿超过边箱的承载能力。左右边箱负重应相同。边箱中的重量过高会导致失控，可能造成死亡或重伤。(00383a)

17. 参见在边箱上安装反光片（所有车型）安装边箱反光片。
18. 参阅相关维修手册将步骤1中拆下的转向信号安装至原来位置。

**警告**

切勿超过边箱的承载能力。左右边箱负重应相同。边箱中的重量过高会导致失控，可能造成死亡或重伤。(00383a)

19. 参见在边箱上安装反光片（所有车型）安装边箱反光片。

**在边箱上安装反光片（所有车型）**

**警告**

联邦机动车安全标准（FMVSS）108要求摩托车配备后反光片和侧反光片。确保已正确安装后反光片和侧反光片。骑手不易被其他驾驶者看见有可能导致死亡或重伤。(00336b)

1. 在反光片底架后部螺柱上涂敷少量油漆。
2. 参见图1。从边箱底部边缘量出大约38毫米（1-1/2英寸）。水平放置反光片并在边箱带之间仔细对中反光片底架，或者在没有边箱带的边箱后部定位反光片。轻轻将反光片底架按压至边箱以便印出油漆标记，在边箱上油漆标记处穿过边箱冲出或钻出小孔。
3. 去除反光片背胶衬垫，用力将反光片按压至反光片底架。
4. 将反光片组件安装至边箱，使用快速扣件进行固定。
5. 在另一个边箱上重复操作。

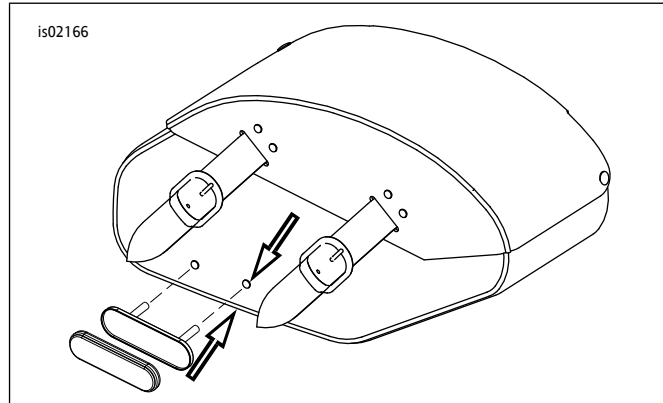


图2。安装反光片

**护理与保养**

- 打开边箱时，先释放掀钮，然后解开快速连接扣。
- 对于具有扣件的边箱，必须对扣件进行定期加油。在扣件插座侧内涂敷一滴车用机油，小心切勿使皮革接触任何机油。每2-3周对掀钮加一次油。
- 遵循皮革护理套件中的说明使用Genuine Leather Dressing（原厂皮革保护油）（边箱随附）。

表1。五金件要求

车型	前螺栓	前垫圈 用于刚性安装侧板	前垫圈 用于可拆卸式侧板	前垫圈 用于无侧板情况	前隔块 用于刚性安装侧板或无侧板情况	前隔块 用于可拆卸式侧板
2006年款及之后的FXD/C/L	2-1/2英寸	1	2	2	短	可拆卸式对接点
2006-2008年款FXDB	2-1/2英寸	1	2	2	短	可拆卸式对接点
2009年款及之后的FXDB	2-1/2英寸	1	2	2	短	可拆卸式对接点
2006-2008年款FXDWG	2-1/2英寸	1	2	2	短	可拆卸式对接点
2008-2009年款FXDF	2-1/2英寸	1	2	2	短	可拆卸式对接点
2010年款及之后的FXDF 以及2010年款及之后的FXDWG	2-3/4英寸	1	2	2	短	可拆卸式对接点

表2。五金件要求

车型	后螺栓	后垫圈 用于刚性 安装侧板	后垫圈 用于可拆 卸式侧板	后垫圈 用于无侧 板情况	后隔板 用于刚性安装侧板 或无侧板情况	后隔板 用于可拆卸式侧板	挡板支架
2006年款及之后的 FXD/C/L	2-3/4英寸	1	2	2	中	可拆卸式对接点	使用边箱套件中的支 架
2006-2008年款FXDB	2-3/4英寸	1	2	2	中	可拆卸式对接点	使用边箱套件中的支 架
2009年款及之后的 FXDB	2-3/4英寸	1	2	2	中	可拆卸式对接点	使用转向信号重新定 位套件中的支架
2006-2008年款FXDWG	2-3/4英寸	1	2	2	长	可拆卸式对接点	使用边箱套件中的支 架
2008-2009年款FXDF	2-3/4英寸	1	2	2	长	可拆卸式对接点	使用边箱套件中的支 架
2010年款及之后的 FXDF	2-3/4英寸	1	2	2	长	可拆卸式对接点	使用边箱套件中的支 架
2010年款及之后的 FXDWG	2-3/4英寸	1	2	2	长	可拆卸式对接点	使用转向信号重新定 位套件中的支架

维修零件

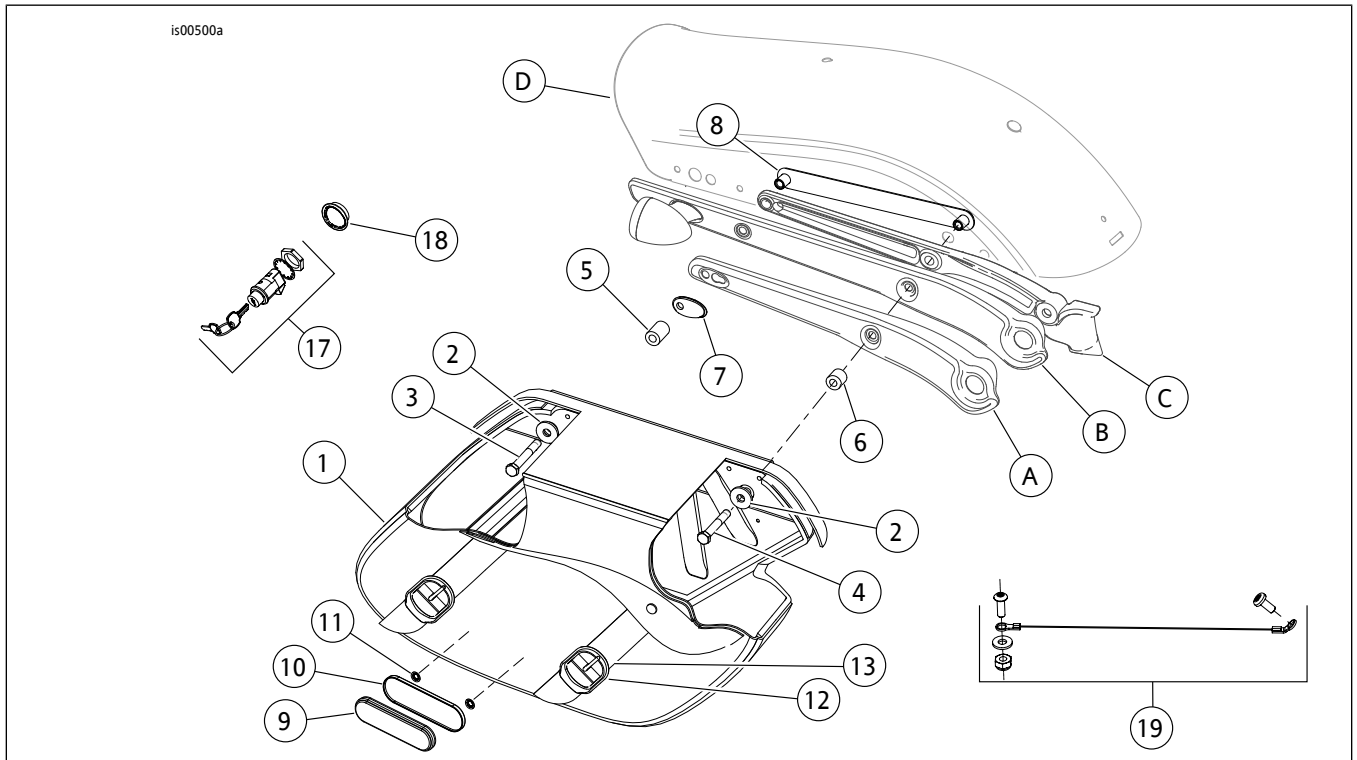


图3。2006年款及之后应用(除FXDB)的维修零件

表3。维修零件表

套件	项目	描述(数量)	零件编号
右侧边箱(图示为普通边箱)	1	套件91615-09B	90889-09A
		套件79300-06D	79301-06
		套件88200-09A	88201-09
		套件88224-06	不单独
		套件90564-06D	90565-06
		套件90369-06D	90370-06
		套件88348-10	88349-10

表3。维修零件表

套件	项目	描述(数量)	零件编号
左侧边箱(未显示)		套件91615-09B	90890-09A
		套件79300-06D	79302-06
		套件88224-06	不单独
		套件88200-09A	88202-09
		套件90564-06D	90569-06
		套件90369-06D	90373-06
		套件88348-10	88350-10
	2	厚垫圈(8)	6519
	3	六角螺栓, 3/8-16x2-3/4英寸(4)	4796
	4	六角螺栓, 3/8-16x2-1/2英寸(4)	4795
	5	长隔板, 1.1英寸(2006-2008年款FXDWG和FXDF车型)(2)	5877
		中隔板, 0.9英寸(除2006-2008年款FXDWG和FXDF之外的所有车型)(2)	40950-98A
	6	短隔板, 0.72英寸(2)	5878
	7	凹坑盖(除2006-2008年款FXDWG、FXDF和FXDB之外的所有车型)(2)	47531-06
	8	挡板支架(除FXDB之外的所有车型)(2)	60198-06
	9	红色反光片(2)	不单独
	10	反光片底架	参见维修套件
	11	快速扣件(4)	8126A
维修套件	12	阳性断开镀铬扣(4), 用于套件79300-06D和88224-06 阳性断开怀旧外饰扣(4), 用于套件88200-09 阳性断开怀旧外饰扣(4), 用于套件88348-10 阴性断开镀铬扣(4), 用于套件90369-06D	90453-04 88216-09 88382-10 88352-10
	13	阴性断开件(4), 用于套件79300-06A和88224-06 阴性断开件(4), 用于套件88200-09和88348-10 阳性断开件(4), 用于套件90369-06D	90454-04 90514-09 88353-10
	14	皮革保护油(未显示)	不单独出售
	15	五金套件(项目3-8)	92024-09A
	16	反光片套件(项目9-11)	59480-04A
	17	更换锁套件(两把锁与钥匙), 仅用于套件91615-09	51557-00A
	18	更换边框套件, 仅用于套件91615-09A	90891-09
	19	边箱系链套件, 仅用于套件91615-09A	90723-09
文字中提到, 但套件中不包括的项目:			
	A	挡板盖(除2006-2008年款FXDWG、FXDF和FXDB之外的所有车型)	
	B	挡板盖(2006-2008年款FXDWG和FXDF)	
	C	车架	
	D	挡板(图示为普通挡板)	