



DYNA VAST GEMONTEERDE ZADELTASSEN

ALGEMEEN

Setnummer

79300-06D, 88224-06, 88200-09A, 90369-06D, 90564-06D, 91615-09B, 88348-10

Modellen

Voor modelgerelateerde informatie raadpleegt u de P&A-catalogus of het gedeelte "Parts and Accessories" (onderdelen en accessoires) op www.harley-davidson.com (alleen Engelstalig).

Vereiste aanvullende onderdelen

De afzonderlijke aanschaf en installatie van aanvullende onderdelen of accessoires kan nodig zijn voor de juiste montage van deze set op uw model motorfiets. Raadpleeg de P&A-catalogus of het gedeelte Parts and Accessories (Onderdelen en accessoires) op www.harley-davidson.com (alleen Engelstalig) voor een lijst met alle benodigde onderdelen of accessoires voor uw model.

⚠ WAARSCHUWING

De veiligheid van de berijder en de passagier is afhankelijk van de correcte montage van deze set. Volg de juiste stappen uit de servicehandleiding. Als u niet zeker weet of u de procedure correct kunt uitvoeren of als u niet beschikt over het juiste gereedschap, laat de installatie dan over aan een Harley-Davidson-dealer. Incorrecte montage van deze set kan ernstig of dodelijk letsel tot gevolg hebben. (00333b)

OPMERKING

In dit instructieblad wordt verwezen naar informatie in de servicehandleiding. Voor deze montage is een servicehandleiding voor uw model motorfiets vereist. Deze is verkrijgbaar bij een Harley-Davidson-dealer.

Setinhoud

Zie Afbeelding 3 en de Tabel 3.

MONTAGE

⚠ WAARSCHUWING

Het maximaal toegestane gewicht van de zadeltas mag niet worden overschreden. Verdeel het gewicht over de tassen. Door teveel gewicht in de zadeltassen kunt u de controle over de motorfiets verliezen, waardoor ernstig of dodelijk letsel kan ontstaan. (00383a)

OPMERKING

Raadpleeg de sticker in de zadeltassen voor het maximale gewicht.

Breng, om de installatie te vereenvoudigen, de motorfiets op een motorfietshefbrug omhoog en verwijder de onderste bouten van beide achterschokdempers (om het achterwiel te laten zakken en toegang te verkrijgen tot de spatbordsteun en bevestiging van de richtingaanwijzer).

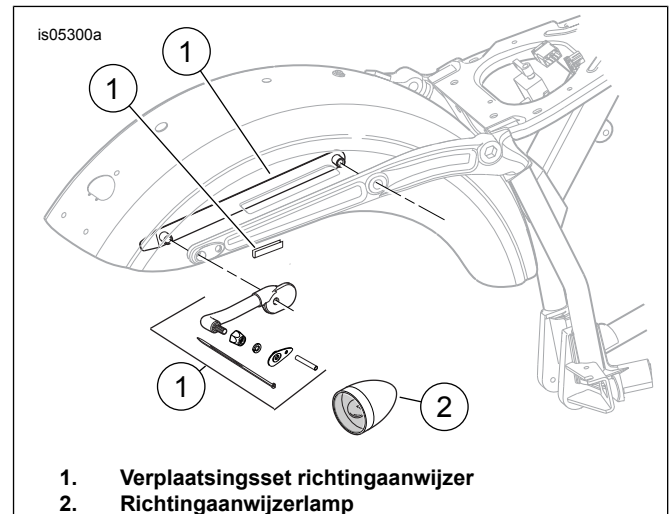
Voer de volgende procedure aan een zijde van de motorfiets volledig uit voordat aan de andere zijde wordt begonnen.

Dyna-modellen van 2002 t/m 2005

Raadpleeg instructieblad J04803 voor het installeren van vastgemonteerde zadeltassen, bevestigingsmaterialenset 92025-09.

Verplaatsingsset richtingaanwijzer

1. **Dyna-modellen van 2006 en later (behalve FXDWG van 2006 t/m 2008 en alle FXDF):** Volg de instructies die in de richtingaanwijzerverplaatsingsset zijn meegeleverd voordat u de volgende stappen uitvoert. Wanneer u deze stappen hebt voltooid, ga dan terug naar instructies van de verplaatsingsset richtingaanwijzer om de installatie te voltooien.



Afbeelding 1. Verplaatsingsset richtingaanwijzer, FXDB-modellen

Montage van de zadeltas

1. Verwijder de voorste bout waarmee het zijpaneel van het spatbord is bevestigd en gebruik de bout niet opnieuw.
2. **Bij FXDWG-modellen van 2006 t/m 2008 en alle FXDF-modellen:** Verwijder de achterste bout waarmee het zijpaneel van het spatbord is bevestigd en gebruik de bout niet opnieuw.
3. **FXDB-modellen van 2009 en later:** Zie Afbeelding 1. Gebruik de spatbordsteunbeugel uit de verplaatsingsset richtingaanwijzer 68227-09.

4. **FXDWG-modellen van 2010 en later:** Gebruik de spatbordsteunbeugel uit de verplaatsingsset richtingaanwijzer 68544-10.
5. **Alle andere modellen:** Zie Afbeelding 3 en de Tabel 3. Installeer de spatbordsteunbeugel (8) uit de set op het spatbord.
6. Raadpleeg Tabel 1 voor de juiste bout, onderlegging en afstandsring voor het model waaraan je werkt.
7. Plaats de montagebout en onderlegging(en) door het voorste montagegat aan de binnenkant van de zadeltas. Raadpleeg tabel 1 voor het juiste aantal onderleggingen.
8. Installeer de afstandsring op de bout wanneer deze door de zadeltas heensteekt. Zie tabel 1 voor de lengte van de afstandsring.
9. Steek de bout door de kap van de spatbordsteun in de spatbordsteunbeugel. Raadpleeg tabel 1 voor te gebruiken spatbordsteunbeugel. Draai de bout licht aan.
10. Plaats de montagebout en onderlegging(en) door het achterste montagegat aan de binnenkant van de zadeltas.
11. Plaats afstandsring op de bout wanneer deze door de zadeltas heensteekt.
12. Gooi het vulplaatje (7) weg bij FXDB-modellen van 2009 en later en bij FXDWG-modellen van 2010 en later
13. Alle andere modellen: Installeer het vulplaatje op de bout.
14. Steek de bout door de kap van de spatbordsteun in de spatbordsteunbeugel. Draai de bout licht aan.
15. Haal voorste en achterste bouten aan tot 33,9 N·m (25 ft-lbs).

OPMERKING

Vervang bij motorfietsen met afneembare zijplaten bij het achterste bevestigingspunt de achterste afstandsring (5) uit de set.

⚠ WAARSCHUWING

Controleer of de bevestigingen niet aan de binnenkant uit de bevestigingssteun van het spatbord steken. Als de bevestigingen met de band in aanraking komen, kan dit leiden tot vroegtijdige bandslijtage, waardoor ernstig of dodelijk letsel kan ontstaan. (00389a)

16. Controleer de speling tussen de band en de bevestigingsbouten van de zadeltas. De bouten mogen niet meer dan drie draadgangen uit de spatbordsteunbeugel (8) steken. Indien de bouten teveel uitsteken, controleer dan of de voorgeschreven combinatie van bout/afstandsring is toegepast.

⚠ WAARSCHUWING

Het maximaal toegestane gewicht van de zadeltas mag niet worden overschreden. Verdeel het gewicht over de tassen. Door teveel gewicht in de zadeltassen kunt u de controle over de motorfiets verliezen, waardoor ernstig of dodelijk letsel kan ontstaan. (00383a)

17. Raadpleeg **Reflectors op zadeltas installeren (alle modellen)** en installeer de zadeltasreflectors.

18. Raadpleeg de desbetreffende servicehandleiding en installeer de richtingaanwijzers, die in stap 1 werden verwijderd, op de oorspronkelijke plaatsen.

⚠ WAARSCHUWING

Het maximaal toegestane gewicht van de zadeltas mag niet worden overschreden. Verdeel het gewicht over de tassen. Door teveel gewicht in de zadeltassen kunt u de controle over de motorfiets verliezen, waardoor ernstig of dodelijk letsel kan ontstaan. (00383a)

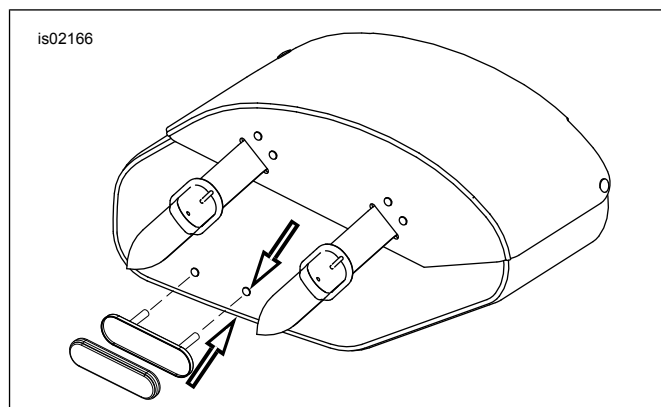
19. Raadpleeg **Reflectors op zadeltas installeren (alle modellen)** en installeer de zadeltasreflectors.

Reflectors op zadeltas installeren (alle modellen)

⚠ WAARSCHUWING

De Amerikaanse veiligheidsnorm voor motorvoertuigen (FMVSS) 108 vereist dat motoren zijn uitgerust met achter- en zijreflectoren. Controleer of de achter- en zijreflectoren correct zijn gemonteerd. Als de bestuurder slecht zichtbaar is voor andere weggebruikers, kan dit ernstig of dodelijk letsel tot gevolg hebben. (00336b)

1. Breng een geringe hoeveelheid lak aan op de tapeinden aan de achterzijde van de reflectorhouder.
2. Zie Afbeelding 1. Meet ongeveer 38 mm (1-1/2 in) vanaf de onderste rand van de zadeltas. Houd de reflector horizontaal en centreer de reflectorhouder zorgvuldig tussen de riemen van de tas; bij tassen zonder riemen plaatst u de reflectorhouder op het achterste deel van de tas. Druk de reflectorhouder voorzichtig op de zadeltas zodat de laktekens op de tas terechtkomen, en sla of boor kleine gaten door de zadeltas op de lakpunten.
3. Verwijder de beschermstrook van de achterkant van de reflector, en druk de reflector stevig op de houder.
4. Bevestig de reflector op de zadeltas, en zet deze vast met drukmoeren.
5. Herhaal dit voor de andere zadeltas.



Afbeelding 2. Installeren van de reflector

VERZORGING en ONDERHOUD

- Maak, om de zadeltas te openen, eerst de sluitingen los en maak vervolgens de snelsluitingen los.

- Bij zadeltassen met dekselsluitingen moeten de sluitingen regelmatig worden geolied. Smeer een druppel motorolie in de vrouwelijke kant van de sluiting; zorg dat er geen olie op het leer komt. Smeer de sluitingen om de twee tot drie weken met olie.
- Gebruik Genuine leerverzorgingsmiddel dat wordt meegeleverd bij uw zadeltas, volgens de instructies in de leerverzorgingsset.

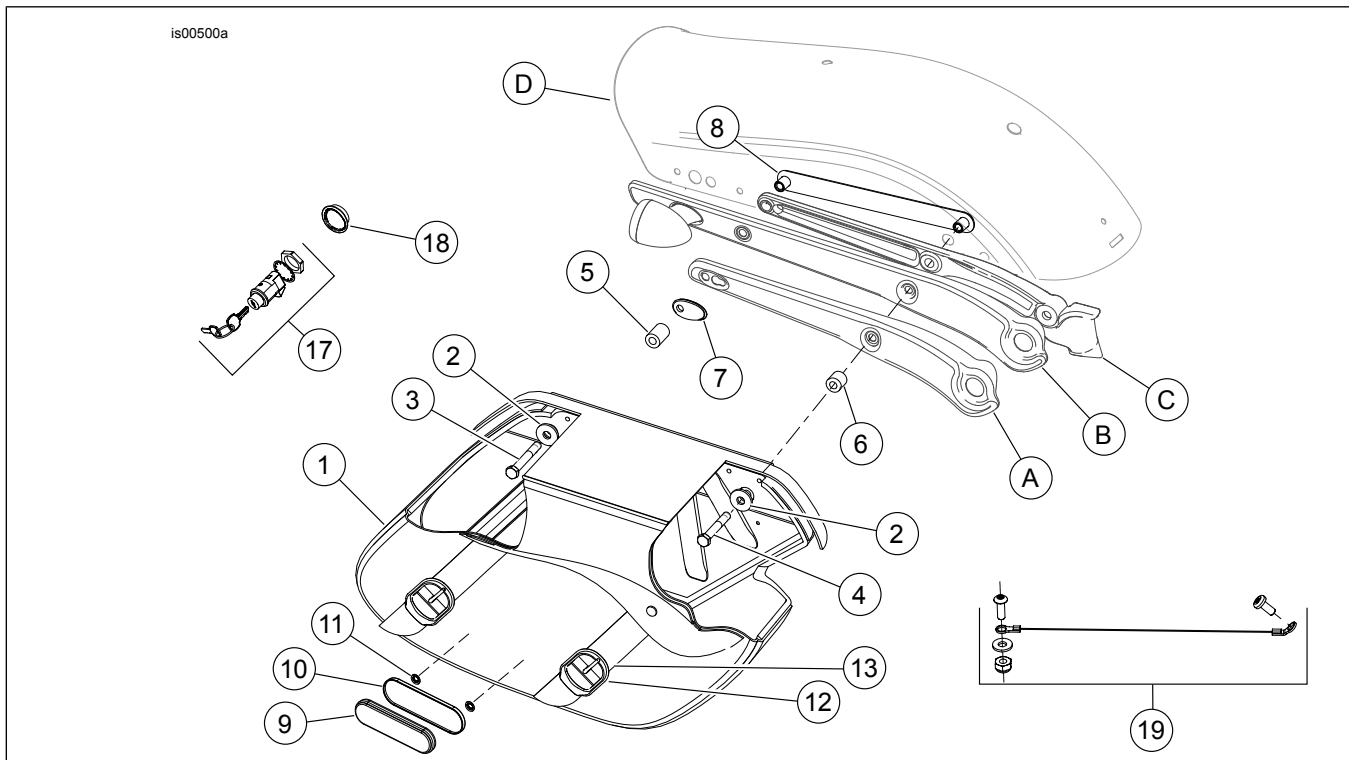
Tabel 1. BENODIGDE BEVESTIGINGSMATERIALEN

Model	Voorste bouten	Voorste onderleggingen met star gemonteerde zijplaten	Voorste onderleggingen met afneembare zijplaten	Voorste onderleggingen zonder zijplaten	Voorste afstandsring met star gemonteerde of geen zijplaten	Voorste afstandsring met afneembare zijplaten
FXD/C/L-modellen van 2006 en later	2-1/2 in.	1	2	2	Kort	Demonteerbare bevestigingspunten
'06-'08 FXDB	2-1/2 in.	1	2	2	Kort	Demonteerbare bevestigingspunten
FXDB-modellen van 2009 en later	2-1/2 in.	1	2	2	Kort	Demonteerbare bevestigingspunten
'06-'08 FXDWG	2-1/2 in.	1	2	2	Kort	Demonteerbare bevestigingspunten
'08-'09 FXDF	2-1/2 in.	1	2	2	Kort	Demonteerbare bevestigingspunten
FXDF-modellen van 2010 en later en FXDWG van 2010 en later	2-3/4 in.	1	2	2	Kort	Demonteerbare bevestigingspunten

Tabel 2. BENODIGDE BEVESTIGINGSMATERIALEN

Model	Achterste bouten	Achterste onderleggingen met star gemonteerde zijplaten	Achterste onderleggingen met afneembare zijplaten	Achterste onderleggingen zonder zijplaten	Achterste afstandsring met star gemonteerde of geen zijplaten	Achterste afstandsring met afneembare zijplaten	Spatbordsteunbeugels
FXD/C/L-modellen van 2006 en later	2-3/4 in.	1	2	2	Medium	Demonteerbare bevestigingspunten	Gebruik de steun uit de zadeltasset
'06-'08 FXDB	2-3/4 in.	1	2	2	Medium	Demonteerbare bevestigingspunten	Gebruik de steun uit de zadeltasset
FXDB-modellen van 2009 en later	2-3/4 in.	1	2	2	Medium	Demonteerbare bevestigingspunten	Gebruik de steun uit de verplaatsingsset richtingaanwijzer
'06-'08 FXDWG	2-3/4 in.	1	2	2	Lang	Demonteerbare bevestigingspunten	Gebruik de steun uit de zadeltasset
'08-'09 FXDF	2-3/4 in.	1	2	2	Lang	Demonteerbare bevestigingspunten	Gebruik de steun uit de zadeltasset
FXDF-modellen van 2010 en later	2-3/4 in.	1	2	2	Lang	Demonteerbare bevestigingspunten	Gebruik de steun uit de zadeltasset
'10-later FXDWG	2-3/4 in.	1	2	2	Lang	Demonteerbare bevestigingspunten	Gebruik de steun uit de verplaatsingsset richtingaanwijzer

SERVICEONDERDELEN



Afbeelding 3. Serviceonderdelen voor toepassingen van 2006 en later (behalve FXDB)

Tabel 3. Serviceonderdelentabel

Set	Onder-deel	Beschrijving (aantal)	Onderdeelnummer
Zadeltas, rechterzijde (algemene zadeltas afgebeeld)	1	Set 91615-09B	90889-09A
		Set 79300-06D	79301-06
		Set 88200-09A	88201-09
		Set 88224-06	Niet verkrijgbaar
		Set 90564-06D	90565-06
		Set 90369-06D	90370-06
		Set 88348-10	88349-10
Zadeltas, links (niet afgebeeld)	1	Set 91615-09B	90890-09A
		Set 79300-06D	79302-06
		Set 88224-06	Niet verkrijgbaar
		Set 88200-09A	88202-09
		Set 90564-06D	90569-06
		Set 90369-06D	90373-06
		Set 88348-10	88350-10
	2	Dikke onderlegring (8)	6519
	3	Bout, zeskant, 3/8-16 x 2-3/4 inch (4)	4796
	4	Bout, zeskant, 3/8-16 x 2-1/2 inch (4)	4795
	5	Dikke afstandsring, 27,94 mm (1,1 in) ('06-'08 FXDWG- en FXDF-modellen) (2)	5877
		Afstandsring met gemiddelde dikte, 22,86 mm (0,9 in) (alle modellen behalve '06-'08 FXDWG en FXDF) (2)	40950-98A
	6	Dunne afstandsring, 18,28 mm (0,72 in) (2)	5878
	7	Vulplaatje (alle modellen behalve '06-'08 FXDWG, FXDF en FXDB) (2)	47531-06
	8	Spatbordsteunbeugel (alle modellen behalve FXDB) (2)	60198-06
	9	Rode reflector (2)	Niet verkrijgbaar
	10	Reflectorhouder	Zie serviceset
	11	Drukmoer (4)	8126A

Tabel 3. Serviceonderdelentabel

Set	Onderdeel	Beschrijving (aantal)	Onderdeelnummer
Servicesets:	12	Chromen sluiting met mannelijke ontgrendeling (4), voor sets 79300-06D en 88224-06 Klassieke sluiting met mannelijke ontgrendeling (4), voor set 88200-09 Klassieke sluiting met mannelijke ontgrendeling (4), voor set 88348-10 Verchroomde gesp met vrouwelijke ontgrendeling (4), voor set 90369-06D	90453-04 88216-09 88382-10 88352-10
	13	Vrouwelijke ontgrendeling (4), voor set 79300-06A en 88224-06 Vrouwelijke ontgrendeling (4), voor set 88200-09 en 88348-10 Mannelijke ontgrendeling (4), voor set 90369-06D	90454-04 90514-09 88353-10
	14	Leerverzorgingsmiddel (niet afgebeeld)	Niet afzonderlijk verkrijgbaar
	15	Bevestigingsmaterialenset (onderdelen 3-8)	92024-09A
	16	Reflectorset (onderdelen 9 t/m 11)	59480-04A
	17	Set vervangingssloten (2 sloten met sleutels), alleen voor set 91615-09	51557-00A
	18	Set vervangingssierringen, alleen voor set 91615-09A	90891-09
	19	Kabel, zadeltas, alleen voor set 91615-09A	90723-09
Onderdelen genoemd in de tekst, maar niet bij de set inbegrepen:			
	A	Spatbordpaneel (alle modellen behalve '06-'08 FXDWG, FXDF en FXDB)	
	B	Spatbordpaneel ('06-'08 FXDWG en FXDF)	
	C	Frame	
	D	Spatbord (algemeen spatbord afgebeeld)	