



STARR MONTIERTE DYNA-SATTELTASCHEN

ALLGEMEINES

Satz-Nummer

79300-06D, 88224-06, 88200-09A, 90369-06D, 90564-06D, 91615-09B, 88348-10

Modelle

Modell-Passungsinformationen sind im P&A-Einzelhandelskatalog oder im Abschnitt „Parts and Accessories“ (Teile und Zubehör) der Website www.harley-davidson.com (nur auf Englisch) zu finden.

Zusätzlich benötigte Teile

Zusätzliche Teile oder Zubehörteile müssen eventuell je nach Motorradmodell separat hinzugekauft und eingebaut werden, damit dieser Satz korrekt montiert werden kann. Im P&A-Einzelhandelskatalog oder im Abschnitt „Parts and Accessories“ (Teile und Zubehör) der Website www.harley-davidson.com (nur auf Englisch) ist eine Liste der erforderlichen Teile oder Zubehörteile für das jeweilige Modell zu finden.

⚠ WARNUNG

Die Sicherheit von Fahrer und Sozius hängt vom korrekten Einbau dieses Satzes ab. Die entsprechenden Verfahren im Werkstatthandbuch befolgen. Falls es nicht möglich ist, dieses Verfahren selbst durchzuführen, bzw. nicht die richtigen Werkzeuge vorhanden sind, muss der Einbau von einem Harley-Davidson Händler durchgeführt werden. Unsachgemäßer Einbau dieses Satzes kann zu schweren oder tödlichen Verletzungen führen. (00333b)

HINWEIS

Diese Einbauanleitung bezieht sich auf Informationen aus dem Werkstatthandbuch. Für diesen Einbau ist ein Werkstatthandbuch für das jeweilige Motorradmodell erforderlich; dieses ist bei einem Harley-Davidson-Händler erhältlich.

Inhalt des Satzes

Siehe Abbildung 3 und Tabelle 3.

EINBAU

⚠ WARNUNG

Das Maximalgewicht für die Satteltaschen keinesfalls überschreiten. Das Gewicht gleichmäßig auf beide Satteltaschen verteilen. Ein Überladen der Satteltaschen kann zu einem Verlust der Kontrolle über das Fahrzeug und damit zu schweren oder tödlichen Verletzungen führen. (00383a)

HINWEIS

Das Maximalgewicht wird auf den Aufklebern in den Satteltaschen angegeben.

Für einen einfacheren Einbau das Motorrad mit einer Motorradhebebühne anheben und die untere Schraube von beiden Hinterradstoßdämpfern ausbauen (damit das Hinterrad herunterfällt und Zugriff auf die Schutzblechstrebe und die Blinkerbefestigungsteile möglich ist).

Das folgende Verfahren zunächst auf einer Seite des Motorrads vollständig ausführen, und erst dann auf der anderen Seite.

Dyna-Modelle von 2002 bis 2005

Zum Einbau von starr montierten Satteltaschen, Befestigungsteilesatz 92025-09, siehe Einbauanleitung J04803.

Blinkerumbausatz

1. **Dyna-Modelle ab 2006 (außer FXDWG von 2006-2008 und alle FXDF):** Vor dem Ausführen der folgenden Schritte, zuerst die mit dem Blinkerumbausatz ausgelieferten Anweisungen, befolgen. Nachdem diese Anweisungen ausgeführt wurden, ist mit der Ausführung der Anleitungen des Blinkerumbausatzes fortzufahren, um dessen Einbau abzuschließen.

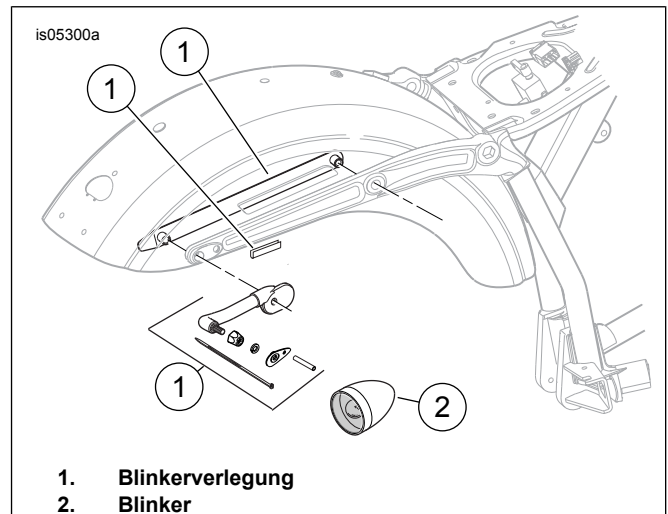


Abbildung 1. Blinkerumbausatz, FXDB

Einbau der Satteltasche

1. Die vordere Schraube zur Befestigung der Schutzblech-Seitenabdeckung entfernen und entsorgen.
2. **FXDWG-Modelle von 2006 bis 2008 und alle FXDF-Modelle:** Die hintere Schraube zur Befestigung der Schutzblech-Seitenabdeckung entfernen und entsorgen.
3. **FXDB-Modelle ab 2009:** Siehe Abbildung 1. Die im Blinkerumbausatz 68227-09 enthaltene Schutzblechstützhalterung verwenden.
4. **FXDWG-Modelle ab 2010:** Die im Blinkerumbausatz 68544-10 enthaltene Schutzblechstützhalterung verwenden.

5. **Alle anderen Modelle:** Siehe Abbildung 3 und Tabelle 3. Die im Satz enthaltene Schutzblech-Stützhalterung (8) im Inneren des Schutzbleches einbauen.
6. Siehe Tabelle 1 bezüglich der korrekten Kombination von Schraube, Unterlegscheibe und Distanzstück zur Verwendung an ihrem Modell.
7. Befestigungsschraube mit Unterlegscheibe(n) durch das vordere Befestigungsloch in der Satteltasche anbringen. Siehe Tabelle 1 bezüglich der korrekten Anzahl von anzuwendenden Unterlegscheiben.
8. Das Distanzstück auf die Schraube, die durch die Satteltasche hindurchragt, aufsetzen. Siehe Tabelle 1 bezüglich Distanzstücklänge.
9. Die Schraube durch die Schutzblechstützabdeckung in die Schutzblechstützhalterung einführen. Siehe Tabelle 1 bezüglich der anzuwendenden Schutzblechstützhalterung. Die Schraube locker anziehen.
10. Befestigungsschraube mit Unterlegscheibe(n) durch das hintere Befestigungsloch in der Satteltasche anbringen.
11. Das Distanzstück auf die Schraube, die durch die Satteltasche hindurchragt, aufsetzen.
12. Für FXDB-Modelle ab 2009 und FXDWG-Modelle ab 2010, die Vertiefungsabdeckung (7) entsorgen.
13. Alle anderen Modelle: Die Vertiefungsabdeckung auf die Schraube aufsetzen.
14. Die Schraube durch die Schutzblechstützabdeckung in die Schutzblechstützhalterung einführen. Die Schraube locker anziehen.
15. Die vorderen und hinteren Schrauben auf folgendes Drehmoment anziehen: 33,9 N·m (25 ft-lbs).

HINWEIS

Bei Fahrzeugen, die mit abnehmbaren Seitenplatten versehen sind, das hintere Distanzstück (5) des Satzes durch den hinteren abnehmbaren Befestigungspunkt ersetzen.

⚠ WARNUNG

Sicherstellen, dass die Befestigungsteile nicht nach innen über die Schutzblech-Befestigungshalterung hinaus reichen. Berühren Befestigungsteile den Reifen, kann das zu vorzeitigem Reifenversagen und damit zu schweren oder tödlichen Verletzungen führen. (00389a)

16. Den Freiraum zwischen dem Reifen und den Satteltaschen-Befestigungsschrauben überprüfen. Die Schrauben dürfen nicht weiter als drei Gewindegänge über die Schutzblech-Stützhalterung (8) hinausragen. Ragt eine Schraube über dieses Maß hinaus, prüfen ob die vorgeschriebene Schraube mit demugehörigen Distanzstück verwendet wurde.

⚠ WARNUNG

Das Maximalgewicht für die Satteltaschen keinesfalls überschreiten. Das Gewicht gleichmäßig auf beide Satteltaschen verteilen. Ein Überladen der Satteltaschen kann zu einem Verlust der Kontrolle über das Fahrzeug und damit zu schweren oder tödlichen Verletzungen führen. (00383a)

17. Siehe **Reflektoren an der Satteltasche anbringen (alle Modelle)** und die Satteltaschenreflektoren einbauen.
18. Siehe entsprechendes Werkstatthandbuch zum Einbau der unter Schritt 1 entfernten Blinker an deren ursprünglichen Positionen.

⚠ WARNUNG

Das Maximalgewicht für die Satteltaschen keinesfalls überschreiten. Das Gewicht gleichmäßig auf beide Satteltaschen verteilen. Ein Überladen der Satteltaschen kann zu einem Verlust der Kontrolle über das Fahrzeug und damit zu schweren oder tödlichen Verletzungen führen. (00383a)

19. Siehe **Reflektoren an der Satteltasche anbringen (alle Modelle)** und die Satteltaschenreflektoren einbauen.

Reflektoren an der Satteltasche anbringen (alle Modelle)

⚠ WARNUNG

Laut Federal Motor Vehicle Safety Standard (FMVSS) 108 müssen Motorräder mit Rück- und Seitenreflektoren ausgestattet sein. Sicherstellen, dass die Rück- und Seitenreflektoren richtig angebracht wurden. Für andere Verkehrsteilnehmer schlecht sichtbare Fahrzeuge können zu Unfällen mit schweren oder tödlichen Verletzungen führen. (00336b)

1. Ein wenig Lack auf den Stehbolzen an der Rückseite der Reflektorhalterung auftragen.
2. Siehe Abbildung 1. Von der Unterkante der Satteltasche ungefähr 38 mm (1 1/2 in) abmessen. Den Reflektor horizontal ausrichten und die Reflektorhalterung behutsam zwischen den Taschenriemen zentrieren oder am hinteren Teil der Taschen ohne Riemen platzieren. Die Reflektorhalterung zur Übertragung der Farbenmarkierung sachte auf die Satteltasche aufdrücken. An den Stellen, an denen die Markierungen auf die Satteltasche übertragen wurden, kleine Löcher durch die Satteltasche bohren oder stanzen.
3. Die Schutzfolie vom Reflektor abziehen und den Reflektor fest in die Reflektorhalterung drücken.
4. Die Reflektorbaugruppe an der Satteltasche befestigen und mit Druckmuttern sichern.
5. Das Verfahren für die andere Satteltasche wiederholen.

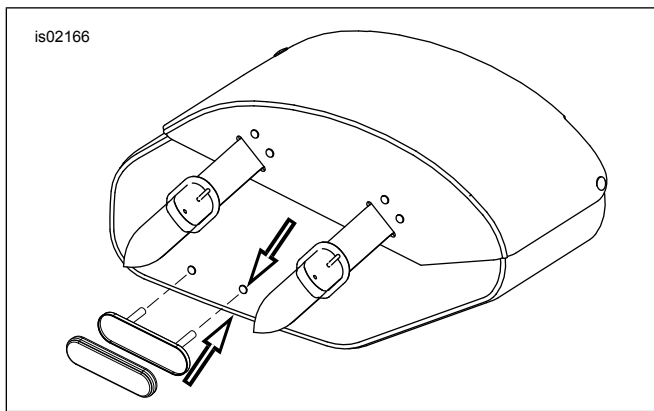


Abbildung 2. Reflektor einbauen

PFLEGE und WARTUNG

- Zum Öffnen der Satteltasche zunächst die Schnappverschlüsse entriegeln und anschließend die Schnellverschluss-Schnallen öffnen.
- Die Druckknöpfe der Satteltaschenabdeckung müssen regelmäßig geölt werden. Einen Tropfen Motoröl in die Vertiefung des Druckknopfes geben und dabei darauf achten, dass kein Öl auf das Leder gelangt. Die Schnappverschlüsse alle zwei bis drei Wochen ölen.
- Das zum Lieferumfang Ihrer Satteltaschen gehörende Genuine Leather Dressing (Lederpflegemittel) nach den Anweisungen des Lederpflegesatzes auftragen.

Tabelle 1. BENÖTIGTE BEFESTIGUNGSTEILE

Modell	Vordere Schrauben	Vordere Unterlegscheiben Mit starr montierten Seitenplatten	Vordere Unterlegscheiben Mit abnehmbaren Seitenplatten	Vordere Unterlegscheiben Ohne Seitenplatten	Vorderes Distanzstück Mit starr montierten oder ohne Seitenplatten	Vorderes Distanzstück Mit abnehmbaren Seitenplatten
FXD/C/L ab 2006	2-1/2 in	1	2	2	Kurz	Abnehmbarer Befestigungspunkt
FXDB 2006-2008	2-1/2 in	1	2	2	Kurz	Abnehmbarer Befestigungspunkt
FXDB ab 2009	2-1/2 in	1	2	2	Kurz	Abnehmbarer Befestigungspunkt
FXDWG-Modelle von 2006 bis 2008	2-1/2 in	1	2	2	Kurz	Abnehmbarer Befestigungspunkt
FXDF 2008-2009	2-1/2 in	1	2	2	Kurz	Abnehmbarer Befestigungspunkt
FXDF ab 2010 und FXDWG ab 2010	2-3/4 in	1	2	2	Kurz	Abnehmbarer Befestigungspunkt

Tabelle 2. BENÖTIGTE BEFESTIGUNGSTEILE

Modell	Hintere Schrauben	Hintere Unterlegscheiben Mit starr montierten Seitenplatten	Hintere Unterlegscheiben Mit abnehmbaren Seitenplatten	Hintere Unterlegscheiben Ohne Seitenplatten	Hinteres Distanzstück Mit starr montierten oder ohne Seitenplatten	Hinteres Distanzstück Mit abnehmbaren Seitenplatten	Schutzblechstützhalterungen
FXD/C/L ab 2006	2-3/4 in	1	2	2	Mittel	Abnehmbarer Befestigungspunkt	Im Satteltaschensatz enthaltene Halterung verwenden
FXDB 2006-2008	2-3/4 in	1	2	2	Mittel	Abnehmbarer Befestigungspunkt	Im Satteltaschensatz enthaltene Halterung verwenden
FXDB ab 2009	2-3/4 in	1	2	2	Mittel	Abnehmbarer Befestigungspunkt	Im Blinkerumbausatz enthaltene Halterung verwenden
FXDWG-Modelle von 2006 bis 2008	2-3/4 in	1	2	2	Lang	Abnehmbarer Befestigungspunkt	Im Satteltaschensatz enthaltene Halterung verwenden
FXDF 2008-2009	2-3/4 in	1	2	2	Lang	Abnehmbarer Befestigungspunkt	Im Satteltaschensatz enthaltene Halterung verwenden

Tabelle 2. BENÖTIGTE BEFESTIGUNGSTEILE

Modell	Hintere Schrauben	Hintere Unterlegscheiben Mit starr montierten Seitenplatten	Hintere Unterlegscheiben Mit abnehmbaren Seitenplatten	Hintere Unterlegscheiben Ohne Seitenplatten	Hinteres Distanzstück Mit starr montierten oder ohne Seitenplatten	Hinteres Distanzstück Mit abnehmbaren Seitenplatten	Schutzblechstützhalterungen
FXDF ab 2010	2-3/4 in	1	2	2	Lang	Abnehmbarer Befestigungspunkt	Im Satteltaschen-satz enthaltene Halterung verwenden
FXDWG ab 2010	2-3/4 in	1	2	2	Lang	Abnehmbarer Befestigungspunkt	Im Blinkerumbau-satz enthaltene Halterung verwenden

ERSATZTEILE

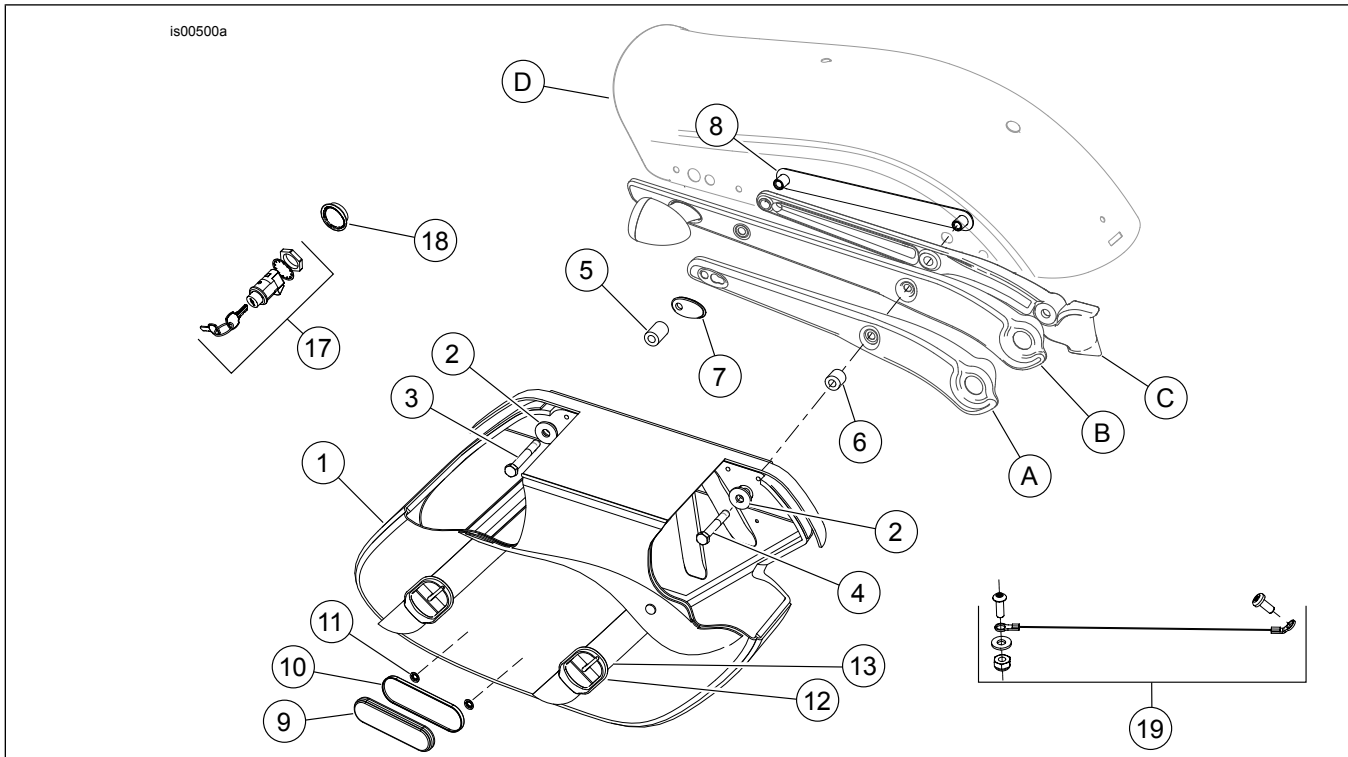


Abbildung 3. Ersatzteile für Ausführungen des Jahres 2006 und später (außer FXDB)

Tabelle 3. Ersatzteiletabelle

Satz	Teil	Beschreibung (Menge)	Teilenummer
Satteltasche, rechte Seite (dargestellt ist eine Basisversion der Satteltasche)	1	Satz 91615-09B	90889-09A
		Satz 79300-06D	79301-06
		Satz 88200-09A	88201-09
		Satz 88224-06	Nicht erhältlich
		Satz 90564-06D	90565-06
		Satz 90369-06D	90370-06
		Satz 88348-10	88349-10
Satteltaschenhalterung, linke Seite (nicht abgebildet)	1	Satz 91615-09B	90890-09A
		Satz 79300-06D	79302-06
		Satz 88224-06	Nicht erhältlich
		Satz 88200-09A	88202-09
		Satz 90564-06D	90569-06
		Satz 90369-06D	90373-06
		Satz 88348-10	88350-10
	2	Dicke Unterlegscheibe (8)	6519
	3	Sechskantschraube, 3/8-16 x 2-3/4 in (4)	4796
	4	Sechskantschraube, 3/8-16 x 2-1/2 in (4)	4795

Tabelle 3. Ersatzteiletabelle

Satz	Teil	Beschreibung (Menge)	Teilenummer
	5	Langes Distanzstück, 1,1 in (FXDWG- und FXDF-Modelle 2006-2008) (2)	5877
		Mittellanges Distanzstück, 0,9 in (alle Modelle außer FXDWG und FXDF 2006-2008) (2)	40950-98A
	6	Kurzes Distanzstück, 0,72 in (2)	5878
	7	Vertiefungsabdeckung (alle Modelle außer FXDWG, FXDF und FXDB 2006-2008) (2)	47531-06
	8	Schutzblechstützhalterung (alle außer FXDB) (2)	60198-06
	9	Roter Reflektor (2)	Nicht erhältlich
	10	Reflektorhalterung	Siehe Wartungssatz
	11	Druckmutter (4)	8126A
Wartungssätze	12	Chromschnalle mit Steckverschluss (4), für Satz 79300-06D und 88224-06	90453-04
		Schnalle, gealterte Oberfläche mit Steckverschluss (4), für Satz 88200-09	88216-09
		Schnalle, gealterte Oberfläche mit Steckverschluss (4), für Satz 88348-10	88382-10
		Verchromte Schnalle mit Buchsenverschluss (4), für Satz 90369-06D	88352-10
	13	Buchsenverschluss (4), für Satz 79300-06A und 88224-06	90454-04
		Buchsenverschluss (4), für Satz 88200-09 und 88348-10	90514-09
		Schnalle mit Steckverschluss (4), für Satz 90369-06D	88353-10
	14	Lederpflege (nicht abgebildet)	Nicht einzeln erhältlich
	15	Befestigungsteilesatz (Teile 3 bis 8)	92024-09A
	16	Reflektorsatz (Teile 9 bis 11)	59480-04A
	17	Ersatzschloss-Satz (2 Schlösser mit Schlüssel), nur für Satz 91615-09	51557-00A
	18	Ersatz-Einfassungssatz, nur für Satz 91615-09A	90891-09
	19	Satteltaschen-Halteseilsatz, nur für Satz 91615-09A	90723-09
Im Text erwähnte, jedoch nicht im Satz enthaltene Teile:			
	A	Schutzblechabdeckung (alle Modelle außer FXDWG, FXDF und FXDB 2006-2008)	
	B	Schutzblechabdeckung (FXDWG und FXDF 2006-2008)	
	C	Rahmen	
	D	Schutzblech (Basisversion dargestellt)	