



## DYNAリジッドマウントサドルバッグ

### 概要

### キット番号

79300-06D、88224-06、88200-09A、90369-06D、90564-06D、91615-09B、88348-10

### モデル

モデルの備品に関する情報は、最新の純正P&Aカタログを参照ください。または、www.harley-davidson.com（英語のみ）の「部品とアクセサリ」セクションをご覧ください。

### 装着に必要な追加パーツ

お持ちの車両モデルにこのキットを正しく取り付けするには、追加のパーツやアクセサリを別途購入し、取り付けなければなりません。お持ちのモデルに必要な部品またはアクセサリのリストは、純正P&Aカタログをご参照ください。または、www.harley-davidson.com（英語のみ）のパーツとアクセサリ欄をご覧ください。

#### 警告

ライダーおよびパッセンジャーの安全を守るため、キットは正しく装着してください。サービスマニュアルを参照しながら、適切な手順に従ってください。自分で作業を行うことが難しい場合、または適切な工具を持っていない場合は、最寄りのハーレーダビッドソン正規販売網店に取り付けを依頼してください。本キットを正しく取り付けないと死亡したり重傷を負うおそれがあります。(00333b)

#### 注記

この取り扱い説明書はサービスマニュアルの記載情報の参照を必要としています。このキットを取り付ける際は、お持ちのバイクのサービスマニュアルが別途必要です。サービスマニュアルは最寄りのハーレーダビッドソン ジャパン正規販売網店でお買い求めいただけます。

### キット内容

図3および表3を参照してください。

### 取り付け

#### 警告

サドルバッグの最大積載量を超えないようにしてください。それぞれのサドルバッグ内の荷物の重さが均一になるようにしてください。サドルバッグに過剰な荷重がかかると車両のコントロールを失い、死亡事故または重大な人身事故を引き起こすおそれがあります。(00383a)

#### 注記

最大積載量についてはサドルバッグのラベルを参照してください。

取り付けを簡単にするには、バイクリフトでバイクを上げ、両リアショックアブソーバーから下側のボルトを外します(こ

れは後輪を下げフェンダーストラットとウィンカーハードウェアにアクセスできるようにするためです)。

片側で次の手順を完了させてから、反対側の作業に移ってください。

### 2002～2005年Dynaモデル

リジッドマウントサドルバッグ、部品キット92025-09の取り付けについては、取り扱い説明書J04803を参照してください。

### ターンシグナルリロケーションキット

- 2006年以降のDynaモデル(2006～2008年FXDWGおよび全FXDFを除く): 次のステップを行う前に、ウィンカーリロケーションキットの説明に従ってください。これらの説明の通り作業が終了したら、ウィンカーリロケーションキットの説明に戻り、キットを取り付ける必要があります。

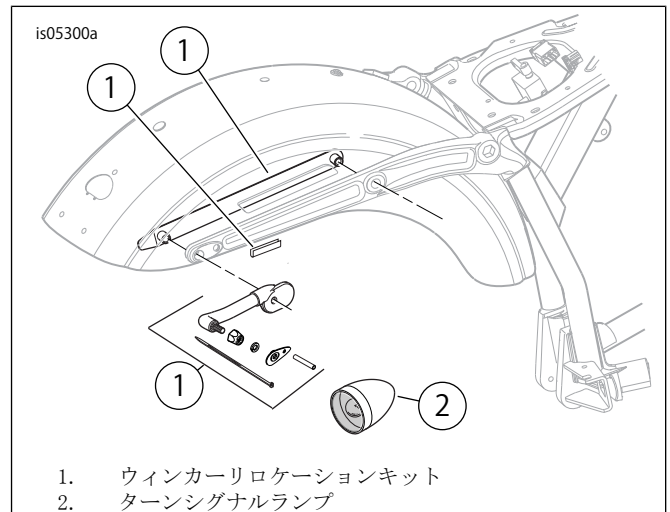


図1. ウィンカーリロケーションキット、FXDB

### サドルバッグの取り付け

- フェンダーサイドカバーを固定している前のスクリューを取り外して捨てます。
- 2006～2008年FXDWGおよび全FXDFモデル: フェンダーサイドカバーを固定している後ろのスクリューを取り外して捨てます。
- 2009年以降のFXDB: 図1を参照してください。ウィンカーリロケーションキット68227-09に付属するフェンダーサポートブラケットを使用します。
- 2010年以降のFXDWGモデル: ウィンカーリロケーションキット68544-10に付属するフェンダーサポートブラケットを使用します。
- その他の全モデル: 図3および表3を参照してください。キットのフェンダーサポートブラケット(8)をフェンダーの内側に取り付けます。

6. 各モデルに適正のボルト、ワッシャー、スペーサーの組み合わせについては、表1を参照してください。
7. ワッシャーとマウントスクリューをサドルバッグの内側の前側のマウント穴に取り付けます。使用するワッシャー数については表1を参照してください。
8. サドルバッグを抜けるようにスペーサーをスクリューに取り付けます。スペーサーの長さについては表1を参照してください。
9. フェンダーサポートカバーよりスクリューをフェンダーサポートブラケットに挿入します。使用するフェンダーサポートブラケットについては表1を参照してください。スクリューを軽く締めます。
10. ワッシャーとマウントスクリューをサドルバッグの内側の後ろのマウント穴に取り付けます。
11. サドルバッグを抜けるようにスペーサーをスクリューに取り付けます。
12. 2009年以降のFXDBおよび2010年以降のFXDWGでは収納カバー(7)を捨てます。
13. その他のモデル:収納カバーをスクリューに取り付けます。
14. フェンダーサポートカバーよりボルトをフェンダーサポートブラケットに挿入します。スクリューを軽く締めます。
15. フロントおよびリアのスクリューを次のトルク値で締め付けます: 33.9 N・m (25 ft-lbs)。

#### 注記

デタッチャブルサイドプレートを装備しているバイクでは、キットのリアスペーサー(5)をリアデタッチャブルマウントポイントと交換します。

#### ▲ 警告

留め具がフェンダーマウントブラケットを超えて内側に入らないように注意してください。タイヤとファスナーが接触すると、タイヤに不具合が生じ、死亡事故または重大な人身事故を引き起こすおそれがあります。(00389a)

16. タイヤとサドルバッグマウントボルトの間隔を点検します。ボルトはフェンダーサポートブラケット(8)よりネジ山3つ分以上出ないようにしてください。ボルトが出過ぎる場合は、指定されたボルトとスペーサーの組み合わせを使っているか確認します。

#### ▲ 警告

サドルバッグの最大積載量を超えないようにしてください。それぞれのサドルバッグ内の荷物の重さが均一になるようにしてください。サドルバッグに過剰な荷重がかかると車両のコントロールを失い、死亡事故または重大な人身事故を引き起こすおそれがあります。(00383a)

17. 「サドルバッグへのリフレクターの取り付け(全モデル)」の項を参照し、サドルバッグリフレクターを取り付けます。
18. 該当するサービスマニュアルを参照して、ステップ1で取り外したウィンカーを元の位置に取り付けます。

#### ▲ 警告

サドルバッグの最大積載量を超えないようにしてください。それぞれのサドルバッグ内の荷物の重さが均一になるようにしてください。サドルバッグに過剰な荷重がかかると車両のコントロールを失い、死亡事故または重大な人身事故を引き起こすおそれがあります。(00383a)

19. 「サドルバッグへのリフレクターの取り付け(全モデル)」の項を参照し、サドルバッグリフレクターを取り付けます。

### サドルバッグへのリフレクターの取り付け(全モデル)

#### ▲ 警告

連邦自動車安全基準(FMVSS) 108は、車両にリアとサイドリフレクターの装着を義務付けています(米国のみ)。リアとサイドリフレクターを正しく装着してください。被視認性が低いと、死亡事故や重大な人身事故につながるおそれがあります。(00336b)

1. リフレクターマウントの裏のスタッドに塗料を少し付けます。
2. 図1を参照してください。サドルバッグの下端から約38mm(1-1/2インチ)の位置を測ります。リフレクターを水平に向け、慎重に、バッグのストラップとストラップ間でリフレクターマウントを中心に合わせるか、またはストラップを使わずにバッグ後方部分に合わせます。塗料マークが移るようにリフレクターマウントをサドルバッグに軽く押しつけ、サドルバッグのマークが移った部分に小さな穴をパンチまたはドリルで開けます。
3. リフレクターから粘着カバーをはがし、リフレクターをリフレクターマウントにしっかり押しつけます。
4. リフレクターアッセンブリーをサドルバッグに取り付け、プッシュナットで固定します。
5. 反対側のサドルバッグでも行います。

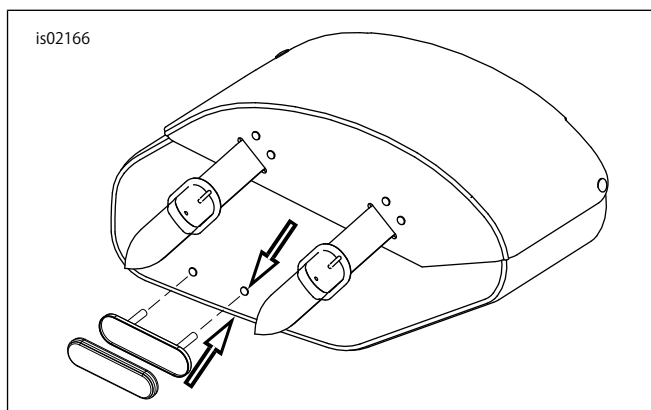


図2. リフレクターの取付

### ケアおよびメンテナンス

- ・ サドルバッグを開くには、スナップを外し、クイック接続バックルを外します。

- ・ カバースナップがあるサドルバッグでは、スナップに定期的にオイルを塗る必要があります。潤滑油をスナップのメス側に1滴塗ります。レザーに付かないように注意してください。2、3週間毎にオイルをスナップに塗ります。
- ・ レザーケアキットに付属する説明書に従って、サドルバッグに付属の純正レザーオイルを塗ります。

表1。部品要件

モデル	フロントボルト	フロントワッシャー リジッドマウント サイドプレート 付き	フロントワッシャー デタッチャブル サイドプレート 付き	フロントワッシャー サイドプレート なし	フロントスペーサー リジッド付きま たはサイドプ レートなし	フロントスペーサー デタッチャブル サイドプレート 付き
2006年以降の FXD/C/L	2-1/2 in.	1	2	2	ショート	デタッチャブル マウントポイン ト
2006～2008年FXDB	2-1/2 in.	1	2	2	ショート	デタッチャブル マウントポイン ト
2009年以降のFXDB	2-1/2 in.	1	2	2	ショート	デタッチャブル マウントポイン ト
2006～2008年FXDWG	2-1/2 in.	1	2	2	ショート	デタッチャブル マウントポイン ト
2008～2009年FXDF	2-1/2 in.	1	2	2	ショート	デタッチャブル マウントポイン ト
2010年以降のFXDF および2010年以降 のFXDWG	2-3/4 in	1	2	2	ショート	デタッチャブル マウントポイン ト

表2。部品要件

モデル	リアボルト	リアワッシャー リジッド マウント サイドプ レート付 き	リアワッシャー デタッ チャブル サイドプ レート付 き	リアワッシャー サイドプ レートな し	リアスペーサー リジッド付きま たはサイドプレート なし	リアスペーサー デタッチャブルサ イドプレート付き	フェンダーサポ ート ブラケット
2006年以降のFXD/C/L	2-3/4 in	1	2	2	中強度	デタッチャブルマ ウントポイント	サドルバッグキット のブラケットを使用
2006年から2008年 FXDB	2-3/4 in	1	2	2	中強度	デタッチャブルマ ウントポイント	サドルバッグキット のブラケットを使用
2009年以降のFXDB	2-3/4 in	1	2	2	中強度	デタッチャブルマ ウントポイント	ウィンカーリローケ ションキット のブラケットを使用
2006年から2008年 FXDWG	2-3/4 in	1	2	2	ロング	デタッチャブルマ ウントポイント	サドルバッグキット のブラケットを使用
2008年から2009年 FXDF	2-3/4 in	1	2	2	ロング	デタッチャブルマ ウントポイント	サドルバッグキット のブラケットを使用
2010年以降のFXDF	2-3/4 in	1	2	2	ロング	デタッチャブルマ ウントポイント	サドルバッグキット のブラケットを使用
2010年以降のFXDWG	2-3/4 in	1	2	2	ロング	デタッチャブルマ ウントポイント	ウィンカーリローケ ションキット のブラケットを使用

# 交換用パーツ

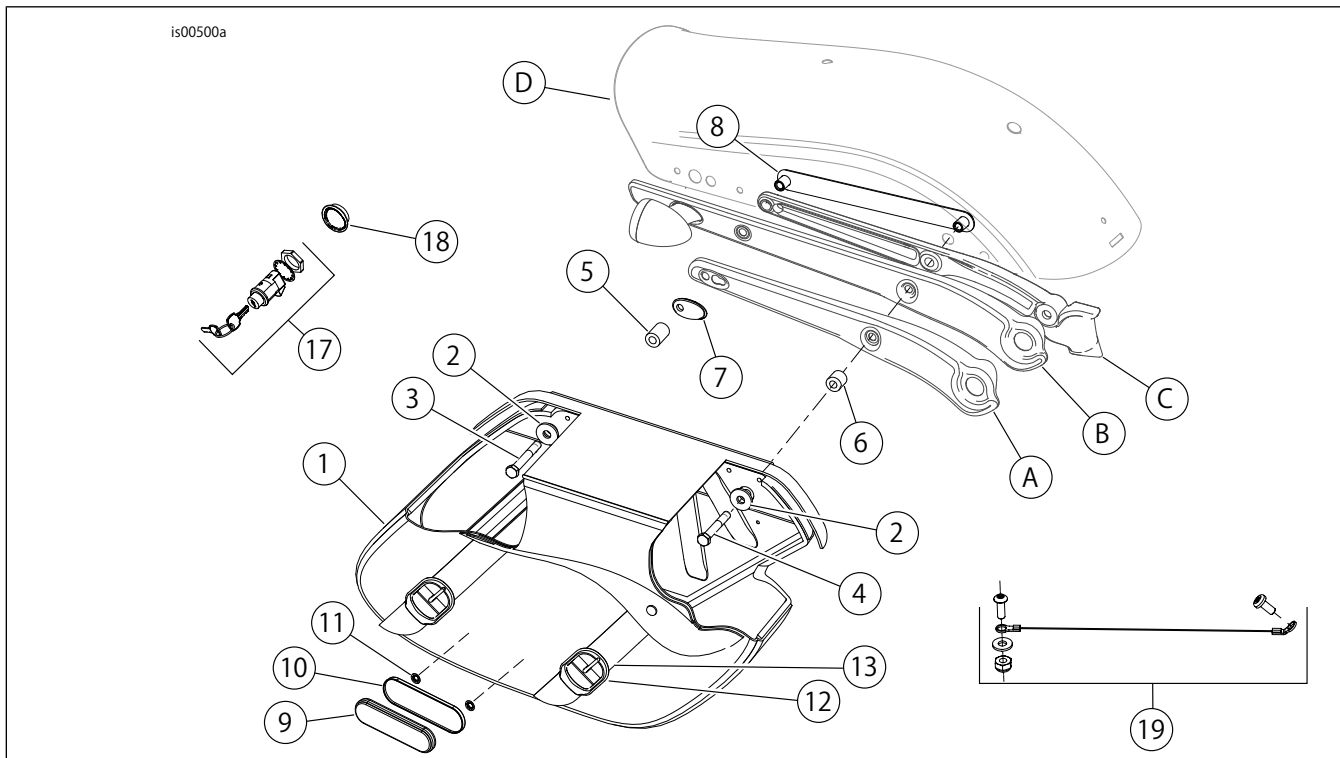


図3。2006年以降のモデル用交換パーツ (FXDB以外)

表3。交換用パーツ表

キット	品目	詳細 (数量)	部品番号
サドルバッグ、右側 (一般的サドルバッグ を表示)	1	キット91615-09B	90889-09A
		キット79300-06D	79301-06
		キット88200-09A	88201-09
		キット88224-06	非売品
		キット90564-06D	90565-06
		キット90369-06D	90370-06
		キット88348-10	88349-10
サドルバッグ、左側 (非表記)		キット91615-09B	90890-09A
		キット79300-06D	79302-06
		キット88224-06	非売品
		キット88200-09A	88202-09
		キット90564-06D	90569-06
		キット90369-06D	90373-06
		キット88348-10	88350-10
	2	厚型ワッシャー (8)	6519
	3	六角ボルト、3/8-16x2-3/4 inch. (4)	4796
	4	六角ボルト、3/8-16x2-1/2 in. (4)	4795
	5	ロングスペーサー、1.1 in. (2006 ~ 2008年FXDWGおよびFXDFモデル) (2)	5877
		ミディアムスペーサー、0.9 in. (全モデル、2006 ~ 2008年FXDWGおよびFXDFを除く) (2)	40950-98A
	6	ショートスペーサー、0.72 in. (2)	5878
	7	収納部カバー (全モデル、2006 ~ 2008年FXDWG、FXDF、FXDBを除く) (2)	47531-06
	8	フェンダーサポートブラケット (FXDBを除く全モデル) (2)	60198-06
	9	レッドリフレクター (2)	非売品
	10	リフレクターマウント	サービスキット参照
	11	ブッシュナット (4)	8126A

表3。交換用パーツ表

キット	品目	詳細(数量)	部品番号
サービスキット	12	オス型取り外しクロームメッキバックル(4)、キット79300-06Dおよび88224-06用 オス型取り外しエイジド加工バックル(4)、キット88200-09用 オス型取り外しエイジド加工バックル(4)、キット88348-10用 メス型取り外しクロームメッキバックル(4)、キット90369-06D用	90453-04 88216-09 88382-10 88352-10
	13	メス型取り外し(4)、キット79300-06Aおよび88224-06用 メス型取り外し(4)、キット88200-09および88348-10用 オス型取り外し(4)、キット90369-06D用	90454-04 90514-09 88353-10
	14	レザーダレッシング(非表記)	単品販売なし
	15	ハードウェアキット(品目3~8)	92024-09A
	16	リフレクターキット(品目9から11)	59480-04A
	17	交換ロックキット(キー付きロック2個)、キット91615-09用のみ	51557-00A
	18	交換ベゼルキット、キット91615-09A用のみ	90891-09
	19	サドルバッグデザーキット、キット91615-09A用のみ	90723-09
	キットには含まれない本文中記載の品目:		
	A	フェンダーカバー(2006年から2008年FXDWG、FXDF、FXDB以外の全モデル)	
	B	フェンダーカバー(2006年から2008年FXDWGおよびFXDF)	
	C	フレーム	
	D	フェンダー(一般的フェンダーを表示)	