



ESTOFADOS DE ENCOSTO ACESSÓRIOS VRSC

INFORMAÇÕES GERAIS

Números do kit

51569-01, 51583-01, 51589-05, 51599-05, 51645-06, 51782-07, 51783-07, 51982-08, 52748-02, 53762-06 e 53763-06

Modelos

Para informações sobre a adaptação aos modelos, por favor, veja o catálogo de peças e acessórios de varejo, ou a seção de peças e acessórios do site www.harley-davidson.com (somente em inglês).

Conteúdo do kit

Tabela 1. Conteúdo do kit

Item	Descrição (quantidade)	Peça N.º
1	Almofada do encosto	Não é vendida separadamente
2	Parafuso (2)	4263M

INSTALAÇÃO

NOTA

É mais fácil montar esses estofados de encosto com o kit de montante Sissy Bar já instalado.

1. Instale o montante Sissy bar de acordo com as instruções incluídas no respectivo kit.
2. Mantenha o estofado contra o encosto vertical e voltado para frente.
3. Veja a Figura 1. Alinhe os dois furos de montagem do estofado no montante da Sissy bar com as duas inserções rosqueadas no estofado do encosto.

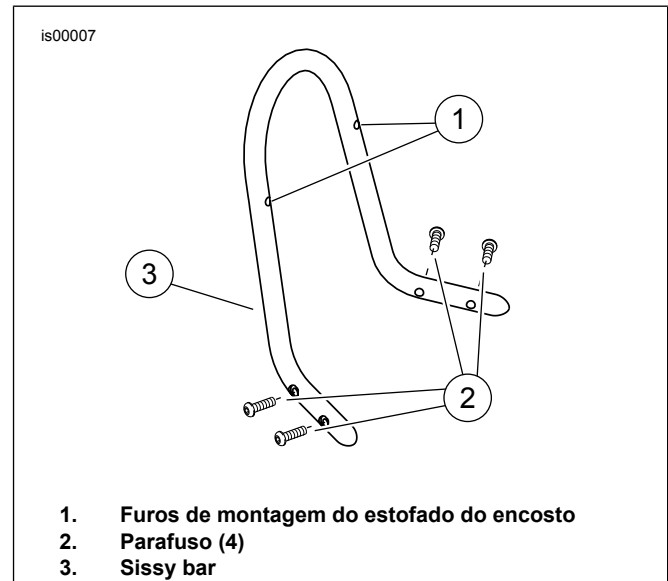
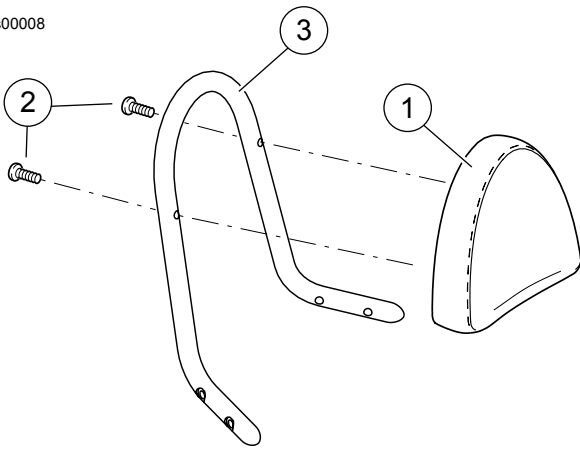


Figura 1. Encosto Sissy bar e parafusos

4. Veja a Figura 2. Comece passando cada um dos dois parafusos de cabeça abaulada. A passagem desses parafusos pode ser um pouco difícil à primeira vista porque o parafuso deve atravessar o revestimento plástico dentro do estofado para chegar à inserção rosqueada. Poderá ser necessário usar uma chave de boca sextavada de 4 mm enquanto se mantém o estofado do encosto firme contra o encosto vertical para que os parafusos passem.
5. Usando uma chave de boca sextavada de 4 mm (chave Allen), aperte cada parafuso, um pouco por vez, alternando entre os lados. Isto é feito para assegurar que o vinil se estique de maneira uniforme no canal com recesso para o qual a barra vertical é puxada. Continue alternando os dois lados até que ambos os parafusos estejam firmes.
6. Aperte ambos os parafusos com torque de 5,6 a 6,8 N·m (50 a 60 lb·pol.).

is00008



1. Estofado do encosto
2. Parafuso (2)
3. Sissy bar (adquirido separadamente)

Figura 2. Montagem genérica do estofado do encosto