



INSTRUÇÕES

J00627

2010-06-04



KIT DE BAGAGEIRO SUPERIOR TOUR-PAK®

INFORMAÇÕES GERAIS

Números do kit

53665-87 e 91793-85

Modelos

Para informações sobre a adaptação aos modelos, por favor, veja o catálogo de peças e acessórios de varejo ou a seção de peças e acessórios do site www.harley-davidson.com (somente em inglês).

Conteúdo do kit

Veja a Figura 1 e a Tabela 1.

INSTALAÇÃO

GABARITO (SOMENTE APLICAÇÕES KING TOUR-PAK®)

NOTA

A posição da carenagem da Tour-Pak® tem uma relação direta com a posição dos suportes do bagageiro instalado na Tour-Pak®. O gabarito localizará a carenagem da Tour-Pak na posição correta para os seguintes bagageiros:

Mini-bagageiro – peça N.º 53100-96

Nostalgic – peça N.º 53101-96

Premium – peça N.º 53665-87

1. Determine se deseja instalar um bagageiro na Tour-Pak® no futuro. Se você estiver planejando adicionar um bagageiro, determine qual dos bagageiros acima será usado e corte o gabarito ao longo da linha apropriada.
2. Com cuidado, coloque o gabarito em cima da Tour-Pak®, alinhando as bordas do gabarito com a superfície superior da Tour-Pak®. Fixe o gabarito com fita adesiva no local desejado no topo da Tour-Pak®. O gabarito ajudará você a localizar o bagageiro de maneira apropriada para que possa adicionar uma carenagem no futuro.

BAGAGEIRO SUPERIOR TOUR-PAK®

1. Veja a Figura 1. Deslize os coxins de montagem (1) nos ressaltos de montagem do bagageiro superior (2). Posicione o bagageiro superior da Tour-Pak® na tampa da Tour-Pak® no lugar desejado para a montagem.

NOTA

Posicione o bagageiro superior da Tour-Pak® com a parte vertical virada para a parte traseira da motocicleta. Kit N.º 53665-87: posicione o bagageiro com o montante largo na direção da parte traseira do veículo. Não monte o bagageiro superior muito para a frente para evitar contato com o passageiro.

2. Levante com cuidado o bagageiro superior da Tour-Pak® e coloque fita adesiva (A) na tampa da Tour-Pak® onde os quatro ressaltos de montagem (B) fazem contato com a tampa.
3. Marque a posição dos coxins de montagem na fita adesiva.
4. Remova o bagageiro superior da Tour-Pak® e use uma broca de 9/32 pol. para fazer quatro furos através da tampa da Tour-Pak®.
5. Remova a fita adesiva.

NOTA

Aplique vedante entre o fundo da tampa da Tour-Pak® e a arruela lisa de borracha e ao redor da rosca do parafuso para evitar vazamentos.

6. Veja a Figura 1. Levante a tampa da Tour-Pak®, posicione o bagageiro superior sobre os furos e instale os parafusos (3), as arruelas de pressão (4), as arruelas lisas (5) e as arruelas de borracha (6).
7. Aperte os parafusos do bagageiro.

⚠ ATENÇÃO

Consulte a seção “Acessórios e carga” no Manual de Operação. O transporte incorreto de carga ou a instalação de acessórios inadequados pode causar a falha dos componentes e afetar negativamente a estabilidade e o comportamento do motociclo, provocando acidentes mortais ou lesões corporais graves. (00021b)

NOTA

A capacidade de peso máxima do suporte do bagageiro é de 4,5 kg (10 lb).

⚠ ATENÇÃO

Não exceda a capacidade de peso do porta-bagagens. Demasiado peso pode provocar a perda de controle do motociclo e provocar acidentes mortais ou lesões corporais graves. (00373a)

NOTA

A soma da carga do suporte do bagageiro superior com a carga da Tour-Pak® não deve ser superior a 11,3 kg (25 lb). A sobrecarga poderá causar instabilidade ao dirigir e/ou redução da eficiência de frenagem, o que poderá resultar em morte ou lesões graves.

⚠ ATENÇÃO

Não exceder a capacidade de peso do Tour-Pak. Demasiado peso pode provocar a perda de controle do motociclo e provocar acidentes mortais ou lesões corporais graves. (00401c)

- Assegure-se de que a carga do suporte do bagageiro superior esteja presa e de que não se desloque ao dirigir. Verifique a carga periodicamente.

- Um item com uma grande superfície, como uma bolsa de material esportivo, instalado no suporte do bagageiro superior pode afetar negativamente a direção do veículo.

PEÇAS DE REPOSIÇÃO

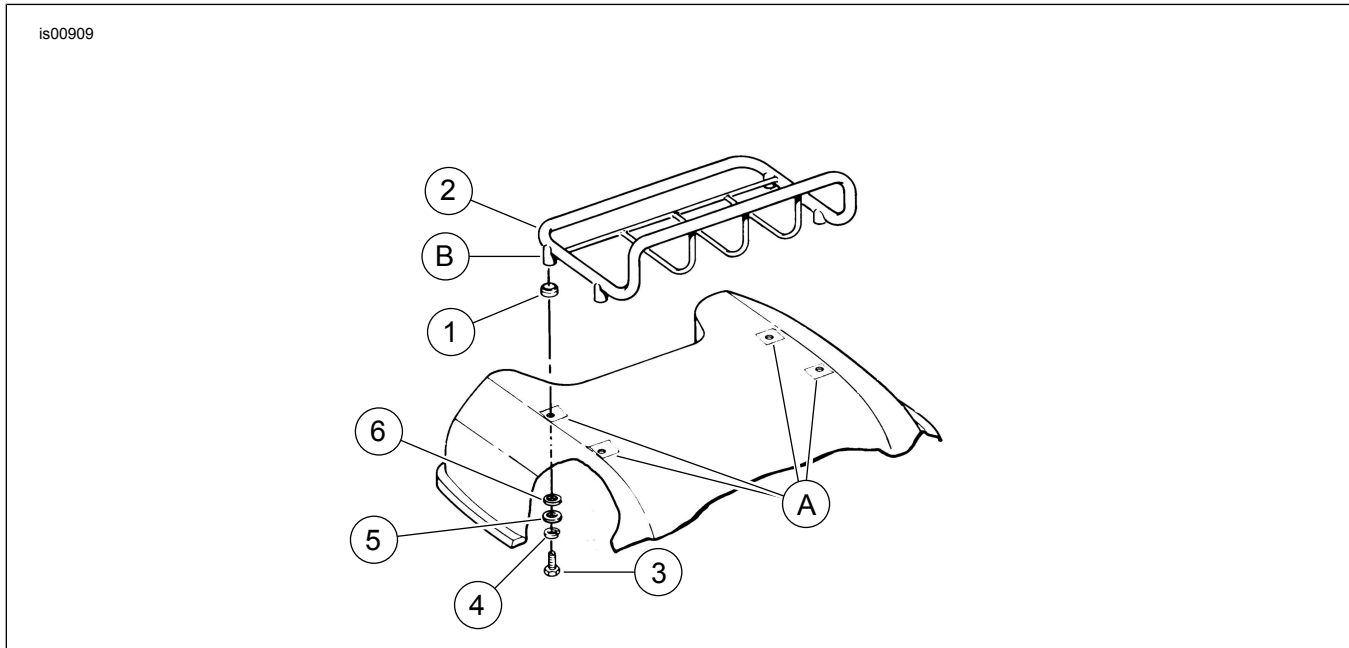


Figura 1. Peças de reposição: kit de bagageiro Tour-Pak®

Tabela 1. Tabela de peças de reposição: kit de bagageiro superior Tour-Pak®

Item	Descrição (quantidade)	Peça N.º
1	Coxim de montagem (4)	90869-85A
2	Bagageiro superior	Não é vendido separadamente
3	Parafuso, 1/4-20 x 3/4 pol. (4)	3787
4	Arruela de pressão (4)	7036
5	Arruela lisa (4)	6703
6	Arruela de borracha (4) Incluída no item 1	Incluída no item 1
7	Gabarito	50001-01
Itens mencionados no texto, mas não incluídos no kit:		
A	Aplique fita adesiva nestes locais	
B	Ressalto de montagem	