



H-D AFNEEMBARE COMPONENTEN TOURING TOUR-PAK RACK

ALGEMEEN

Setnummer

53276-04A

Modellen

Voor modelgerelateerde informatie raadpleegt u de P&A-detailhandel catalogus of het gedeelte 'Parts and Accessories' (Onderdelen en accessoires) op www.harley-davidson.com (alleen Engelstalig).

Montagevereisten

De afzonderlijke aanschaf van extra onderdelen of accessoires kan nodig zijn voor de juiste montage van deze H-D® Detachables™-set. Raadpleeg de P&A-detailhandelscatalogus of het gedeelte "Parts and Accessories" (Onderdelen en accessoires) op www.harley-davidson.com (alleen Engelstalig) voor een lijst met alle benodigde onderdelen of accessoires.

Bevestigingsmaterialenset, H-D onderdeelnummer 53804-06 of bevestigingsmaterialenset, H-D onderdeelnummer 53988-07 (FLHRSE3/4 modellen) moet worden geïnstalleerd voordat de Tour-pak rack kan worden gemonteerd.

▲ WAARSCHUWING

De veiligheid van de berijder en de passagier is afhankelijk van de correcte montage van deze set. Volg de juiste stappen uit de servicehandleiding. Als u niet zeker weet of u de procedure correct kunt uitvoeren of als u niet beschikt over het juiste gereedschap, laat de installatie dan over aan een Harley-Davidson-dealer. Incorrecte montage van deze set kan ernstig of dodelijk letsel tot gevolg hebben. (00333b)

OPMERKING

In dit instructieblad wordt verwezen naar informatie in de servicehandleiding. Voor installatie is een servicehandleiding voor dit modeljaar/model motorfiets vereist. Deze is verkrijgbaar bij een Harley-Davidson-dealer.

▲ WAARSCHUWING

Het maximaal toegestane gewicht van de Tour-Pak mag niet worden overschreden. Door teveel gewicht kunt u de controle over de motor verliezen, met mogelijk ernstig of dodelijk letsel tot gevolg. (00401c)

OPMERKING

Zie het etiket in de Tour-pak, de bedieningshandleiding, Tour-pak installatie-instructies voor het maximale gewicht.

Setinhoud

Zie Afbeelding 3 en Tabel 1.

MONTAGE

OPMERKING

Zie Afbeelding 3. Let tijdens het monteren van de Tour-pak op het rack bij de volgende stappen op dat de gaten van het rack twee posities bieden om de Tour-pak op de gewenste locatie te monteren.

1. Plaats de Tour-Pak op een ondersteunende buis en open het deksel.

OPMERKING

Zie Afbeelding 3. Tijdens de volgende stap worden de langere bouten (6) gebruikt voor modellen van 2005 en eerder (alleen King) en het Chopped Tour-Pak. De kortere bouten (5) worden gebruikt voor lederen Tour-Paks en King Tour-Paks van 2006 en later.

2. Zie Afbeelding 3. Haal de bout (5 of 6), twee platte onderleggingen (3), een holle afstandshouder (4) en een zeskantige borgmoer (2) uit de set. Lijn het achterste gat in het midden van de Tour-Pak uit met hetzelfde gat in de steunbuis (8). Schuif de bout met de platte onderlegging door de Tour-Pak, door de steunbuis en door de holle afstandshouder (met de holle kant richting de steunbuis). Monteer aan de onderkant van de steunbuis de onderlegging (3) en de nylon dopmoer (2). Houd de holle kant van de afstandhouder in lijn met de rail, houd de moer vast en draai de bout aan tot deze vast zit.
3. Haal de bouten (5 of 6), twee platte onderleggingen (3), een holle afstandshouder (4) en een zeskantige borgmoer (2) uit de set. Lijn de bovenkant van de steunbuis (8) uit met de gaten (vier) van het afneembare Tour-Pak rack. Schuif de bouten met de platte onderlegging door de Tour-Pak, door de steunbuis, door de holle afstandshouder (met de holle kant richting de steunbuis) en dan door het rack. Monteer aan de onderkant van het afneembare Tour-Pak rack de onderlegging (3) en de nylon dopmoer (2). Houd de holle kant van de afstandhouder in lijn met de rail, houd de moer vast en draai de bout aan tot deze vast zit.

OPMERKING

Monteer de bevestigingsbouten altijd van binnenuit de Tour-Pak. Als de bouten ondersteboven worden gemonteerd kunnen de uiteinden de gegoten bekleding scheuren en voorwerpen in de Tour-Pak bekrassen.

4. Herhaal stap 3. Monteer de bevestigingsmaterialen op de resterende drie gaten in de Tour-Pak en het bevestigingsrack.

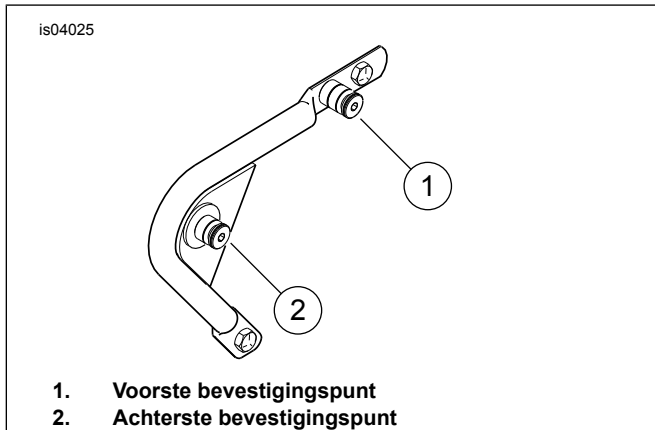
5. Draai de vijf bouten in een kruiselings patroon aan. Haal de bouten aan.

Koppel: 10,8–13,5 N·m (96–120 in-lbs)

- Zorg ervoor dat de holle kant van elke afstandshouder in lijn ligt met de rail en niet verdraaid is.

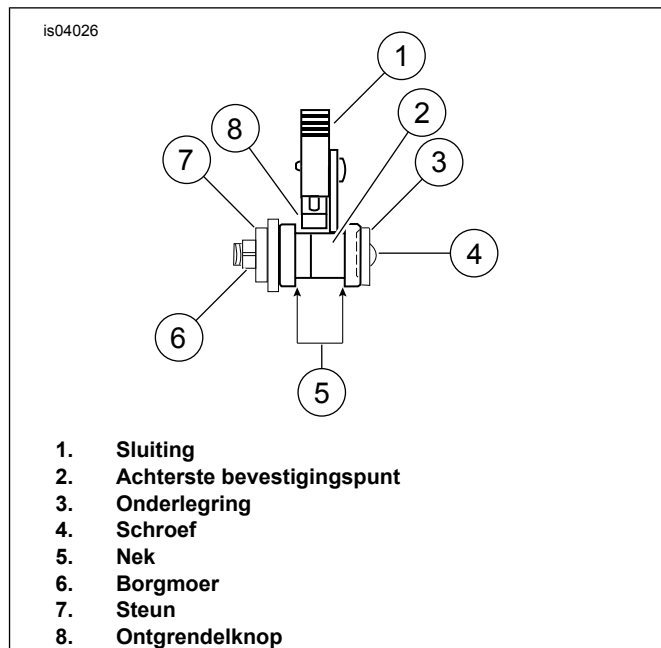
INSTALLATIE-TOUR-PAK en RACK

- Volg de installatie-instructies in de set met bevestigingspunten.
- Zie Afbeelding 1 . Plaats de voorste inkepingen van het Tour-Pak rack in de voorste bevestigingspunten (1) terwijl je achter de motor staat. Zorg ervoor dat de uitsparingen helemaal in de voorste bevestigingspunten zitten.



Afbeelding 1. Bevestigingspuntsteun

- Zie Afbeelding 1 en Afbeelding 2. Plaats de sluitingen over de achterste bevestigingspunten (2). Controleer of de sluitingen in de nek van de achterste bevestigingspunten passen, zoals te zien is in afbeelding 2. Hiervoor moet u wellicht het rack voorzichtig in elkaar drukken of spreiden.



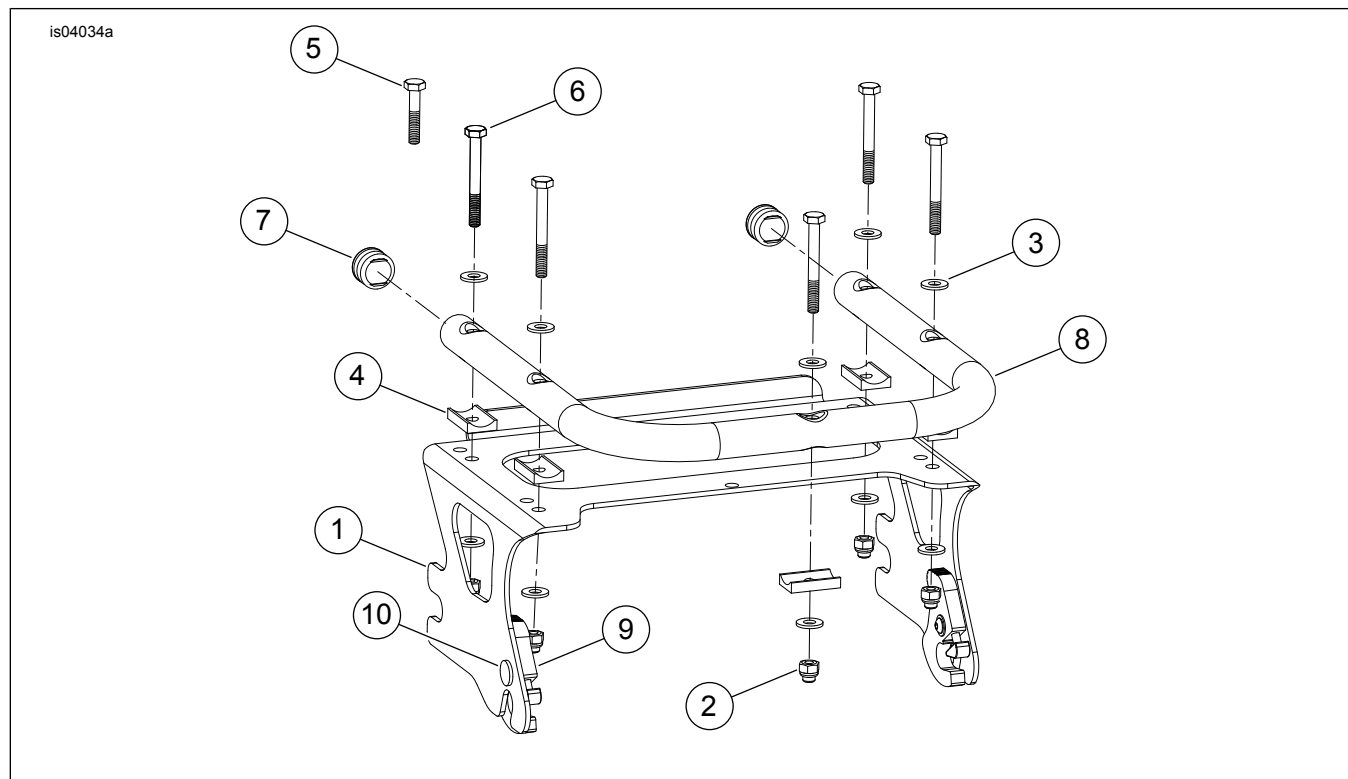
Afbeelding 2. Juiste uitlijning van de sluiting in het rechter achterste bevestigingspunt (gezien vanaf de achterzijde van de motorfiets)

- Druk de achterkant van het rack omlaag en sluit de sluitingen door de sluitinghendel zo ver mogelijk naar voren te drukken. U hoort een KLIK wanneer elke sluiting vastklikt. Gebruik geen kracht als het slot niet gemakkelijk sluit. Controleer opnieuw de uitlijning, zoals beschreven in stap 2 en 3.
- Druk om het Tour-Pak te verwijderen op de ontgrendelknop (8) aan elke zijde. Trek de sluitinghendels naar achteren. Til de achterkant van de Tour-Pak rack voorzichtig omhoog. Trek het rek uit de voorste bevestigingspunten.

OPMERKING

Controleer na het monteren van het Tour-Pak-rek of de Tour-Pak en het rek stevig vast zitten. De voorste en achterste bevestigingspunten moeten volledig zijn vastgeklikt. Zie Afbeelding 2 voor de juiste bevestiging.

SERVICEONDERDELEN



Afbeelding 3. H-D Afneembaar Touring Tour-Pak rek

Tabel 1. Serviceonderdelentabel

Onder-deel	Beschrijving (aantal)	Onderdeelnummer
1	Rek, afneembaar Tour-Pak	Niet afzonderlijk verkrijgbaar
2	Moer, kop, zeskantig borging, 1/4-20 (5)	7887
3	Onderlegging (10)	6703
4	Afstandsring, rek (5)	53799-99
5	Schroef, kop, zeskant 1-3/4 inch (5)	Niet afzonderlijk verkrijgbaar
6	Schroef, kop, zeskant 2-1/4 inch (5)	2821
7	Plug, universele platte kop (2)	Niet afzonderlijk verkrijgbaar
8	Pijp, steun, top	53809-02
9	Sluiting (2)	50300108
10	Tapeind, vertand (2)	Niet afzonderlijk verkrijgbaar