



BAGAGEIRO TOUR-PAK TOURING REMOVÍVEL H-D

GERAL

Kit n.º

53276-04A

Modelos

Para obter informações sobre modelos correspondentes, veja o Catálogo de peças e acessórios de varejo ou a seção Parts and Accessories (Peças e acessórios) do site www.harley-davidson.com (somente em inglês).

Requisitos de instalação

Poderá ser necessário comprar separadamente peças ou acessórios extras para a instalação correta deste kit H-D[®] Detachables[™]. Veja o catálogo de peças de varejo e acessórios ou a seção Parts and Accessories (peças e acessórios) do site www.harley-davidson.com (somente em inglês) para informar-se sobre as peças ou acessórios necessários.

Kit de ferragens para encaixe, peça H-D n.º 53804-06 ou kit de ferragens para encaixe, peça H-D n.º 53988-07 (FLHRSE3/4 modelos) deve ser instalado antes que o bagageiro Tour-Pak seja fixado.

⚠ ATENÇÃO

A segurança do motociclista e do passageiro depende da instalação correta deste kit. Use os procedimentos apropriados do Manual de serviço. Se o procedimento não estiver dentro de suas capacidades ou se você não possuir as ferramentas corretas, deixe que uma concessionária Harley-Davidson efetue a instalação. A instalação inadequada deste kit poderá resultar em morte ou lesões graves. (00333b)

NOTA

Esta folha de instruções faz referência às informações do Manual de serviço. Para a instalação deste modelo/ano de motocicleta, é necessário ter um Manual de serviço. Este pode ser encontrado em uma concessionária Harley-Davidson.

⚠ ATENÇÃO

Não exceda a capacidade de peso do Tour-Pak. Peso excessivo poderá provocar a perda de controle, o que poderá resultar em morte ou lesões graves. (00401c)

NOTA

Consulte os limites de capacidade de peso na etiqueta no manual do usuário Tour-Pak ou nas instruções de instalação Tour-Pak.

Conteúdo do kit

Veja Figura 3 e Tabela 1.

INSTALAÇÃO

NOTA

Veja Figura 3. Ao instalar o bagageiro Tour-Pak nos próximos passos, observe que os furos no bagageiro possuem duas posições para montagem do Tour-Pak no local desejado.

1. Coloque o Tour-Pak no tubo de suporte e abra a tampa.

NOTA

Veja Figura 3. A seguir, os parafusos mais longos (6) são usados nos modelos 2005 ou anteriores (apenas King) e Chopped Tour-Pak. Os parafusos mais curtos (5) são usados nos modelos Leather Tour-Pak e King Tour-Pak 2006 ou posteriores.

2. Veja Figura 3. Use um parafuso (5 ou 6), duas arruelas lisas (3), um espaçador côncavo (4) e uma porca de travamento sextavada (2) do kit. Alinhe o furo central traseiro no Tour-Pak com o mesmo furo no tubo de suporte (8). Passe o parafuso com a arruela lisa pelo Tour-Pak, através do tubo de suporte e do espaçador côncavo (com o lado côncavo para o tubo de suporte). Na parte inferior do tubo de suporte, instale a arruela (3) e a porca Nylock (2). Com a concavidade do espaçador alinhada com o trilho, prenda a porca e aperte o parafuso até encaixar.
3. Use parafusos (5 ou 6), duas arruelas lisas (3), um espaçador côncavo (4) e uma porca de travamento sextavada (2) do kit. Alinhe o tubo de suporte superior (8) com os furos do bagageiro Tour-Pak removível (quatro). Passe o parafuso com a arruela lisa pelo Tour-Pak, através do tubo de suporte e do espaçador côncavo até o bagageiro (com o lado côncavo para o tubo de suporte). Na parte inferior do bagageiro Tour-Pak removível, instale a arruela (3) e a porca Nylock (2). Com a concavidade do espaçador alinhada com o trilho, prenda a porca e aperte o parafuso até encaixar.

NOTA

Sempre instale os parafusos de montagem pela parte de dentro do Tour-Pak. Se os parafusos forem instalados de cabeça para baixo, suas pontas podem perfurar o forro moldado e arranhar objetos dentro do Tour-Pak.

4. Repita o passo 3. Instale a ferragem nos três furos restantes no Tour-Pak e no suporte do bagageiro.
5. De forma transversal, aperte alternadamente os cinco parafusos. Aperte.
Torque: 10,8–13,5 N·m (96–120 in-lbs)
6. Certifique-se de que a concavidade de cada espaçador está alinhada com o trilho e não girada de forma errada.

INSTALAÇÃO-TOUR-PAK e BAGAGEIRO

1. Siga as instruções de instalação incluídas no kit de ponto de acoplamento.
2. Veja Figura 1 . Posicionando-se atrás da motocicleta, coloque as fendas dianteiras do bagageiro Tour-Pak nos pontos de acoplamento dianteiros (1). Certifique-se de que as fendas encaixam totalmente nos pontos de acoplamento dianteiros.

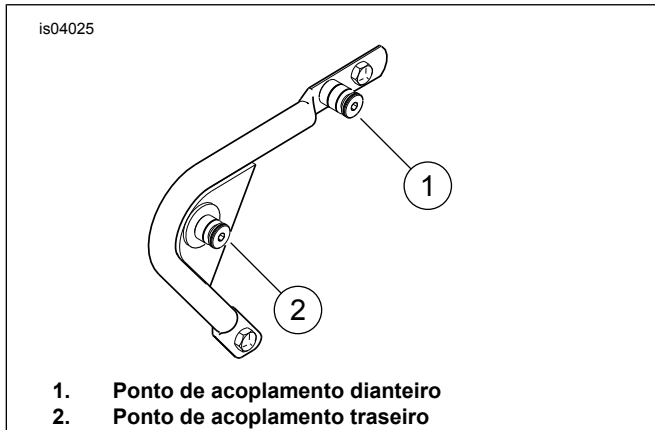


Figura 1. Suporte do ponto de acoplamento

3. Veja Figura 1 e Figura 2. Coloque as dobradiças (2) nos pontos de acoplamento traseiros. Verifique se as dobradiças se encaixam na haste dos pontos de acoplamento traseiro, como mostrado na figura 2. Pode ser necessário esticar ou apertar o bagageiro de leve.

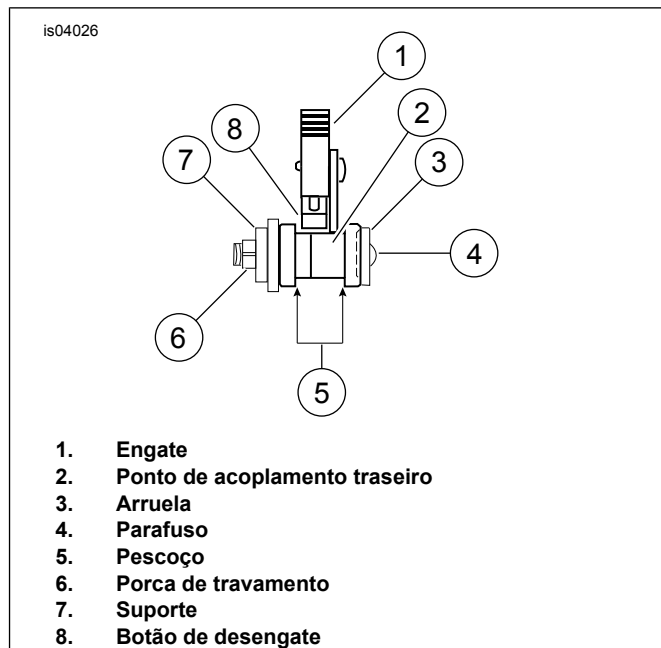


Figura 2. Alinhamento apropriado da dobradiça no ponto de acoplamento traseiro direito (visto da parte traseira da motocicleta)

4. Empurre a parte traseira do bagageiro para baixo e feche as dobradiças pressionando pra frente a alavanca da dobradiça o máximo que puder. Você escutará um "CLIQUE" quando a trava estiver no lugar. Se a trava não fechar com facilidade, não force. Confira o alinhamento do bagageiro novamente, como mostrado nos passos 2 e 3.
5. Para remover o Tour-Pak, pressione o botão de desengate (8) em cada lado. Puxe as alavancas da trava para trás. Levante com cuidado a parte traseira do bagageiro Tour-Pak. Retire o bagageiro dos pontos de acoplamento dianteiros.

NOTA

Após instalar o bagageiro Tour-Pak, verifique se o Tour-Pak e o bagageiro estão bem presos. Os pontos de suporte dianteiro e traseiro devem estar totalmente encaixados. Veja Figura 2 para o encaixe correto.

PEÇAS DE REPOSIÇÃO

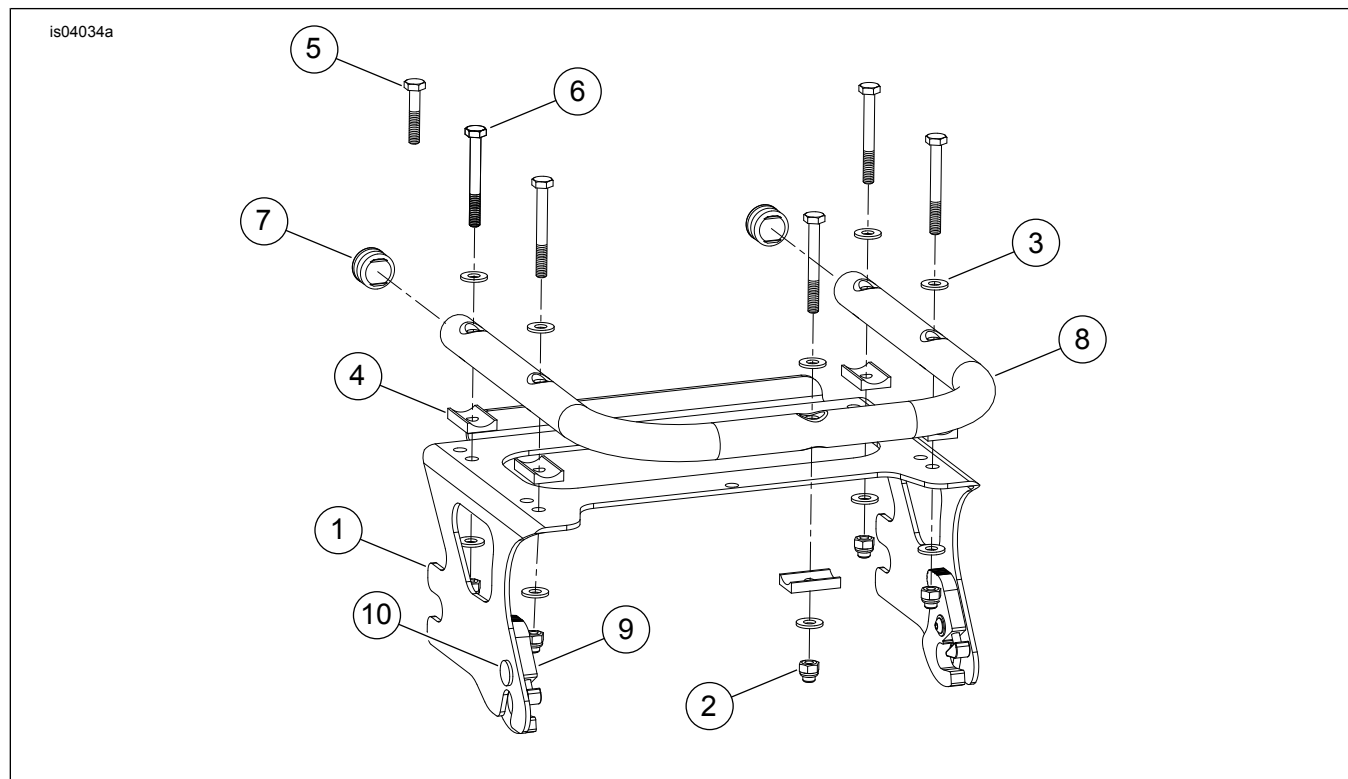


Figura 3. Bagageiro H-D Detachables Touring Tour-Pak

Tabela 1. Tabela de peças de reposição

Item	Descrição (quantidade)	Número de peça
1	Bagageiro, detachable tour-pak	Não se vende separadamente
2	Porca, tampa, hexagonal, 1/4-20 (5)	7887
3	Arruela (10)	6703
4	Espaçador, bagageiro (5)	53799.-99
5	Porca, tampa, hexagonal de 1-3/4 pol (5)	Não se vende separadamente
6	Porca, tampa, hexagonal de 2-1/4 pol (5)	2821
7	Bujão, cabeça achatada universal (2)	Não se vende separadamente
8	Tubo, suporte, parte superior	53809.-02
9	Conjunto da trava (2)	50300108
10	Chapa, estriada (2)	Não se vende separadamente