



INSTRUCTIES

J02426

2010-01-14



SOFTAIL-BEVESTIGINGSMATERIALEN ZONDER ZADELTASSTEUNEN

ALGEMEEN

Setnummer

53932-03A

Modellen

Voor modelgerelateerde informatie, raadpleegt u de P&A-catalogus of het gedeelte Parts and Accessories (onderdelen en accessoires) op www.harley-davidson.com (alleen Engelstalig).

Deze set is ook vereist bij het installeren van afneembare Softail-zadeltassets 88237-07 en 88238-07.

Vereiste aanvullende onderdelen

De richtingaanwijzerverplaatsingsset (53959-06) of (54268-10) moet worden gemonteerd voordat deze set wordt gemonteerd bij FLSTF-, FXSTS-, FXST- en FXSTB-modellen als er geen zadeltassen worden geïnstalleerd.

Als deze set wordt geïnstalleerd bij Softail afneembare zadeltassen (88237-07 en 88238-07), kunnen andere sets vereist zijn afhankelijk van de accessoireconfiguratie(s) die worden geïnstalleerd. Zie de P&A-catalogus of instructies voor afneembare zadeltassets voor een lijst met andere vereiste sets.

Loctite 243 draadborg- en afdichtmiddel – blauw (99642-97) is bij een Harley-Davidson-dealer verkrijgbaar.

Setinhoud

Zie Afbeelding 4 en Tabel 1.

INSTALLEREN

1. *Softail-modellen van 2003 en later zonder zadeltassen:* Monteer de richtingaanwijzerverplaatsingsset, indien dit niet reeds uitgevoerd is.
2. *FX Softail-modellen (behalve FXSTD) van 2003 en later met afneembare zadeltassen en andere afneembare accessoires:*
 - a. Monteer de richtingaanwijzerverplaatsingsset (69857-07).
 - b. Monteer de bevestigingsmaterialenset voor de zadeltas (88256-07) samen met deze bevestigingsmaterialenset. Volg de instructies in beide sets om de bevestigingspunten te installeren.
3. *FX Softail-modellen (behalve FXSTD) van 2003 en later met afneembare zadeltassen en zonder andere afneembare accessoires:* Monteer de richtingaanwijzerverplaatsingsset (69857-07).
4. *FX Softail-modellen van 2003 en later met afneembare zadeltassen en star gemonteerde accessoires:*
 - a. Monteer de richtingaanwijzerverplaatsingsset (69857-07).
 - b. Gebruik de langere bouten uit de bevestigingsmaterialenset voor de zadeltas (88298-07) in plaats van de bouten uit deze set. Breng voor het installeren Loctite 243 (blauw) aan op de laatste vier schroefdraden van de bouten.
5. *FLST- en FLSTC-modellen van 2003 en later met afneembare zadeltassen en star gemonteerde accessoires:* Gebruik de langere bouten uit de bevestigingsmaterialenset voor de zadeltas (88298-07) in plaats van de bouten uit deze set. Breng voor het installeren Loctite 243 (blauw) aan op de laatste vier schroefdraden van de bouten.
6. *FXSTC-modellen van 2007 en later (met standaard eendelige passagiersstaanderset) met afneembare Softail-zadeltassen (88238-07):*
 - a. Monteer de richtingaanwijzerverplaatsingsset (69857-07).
 - b. Gebruik de langere bouten uit de FXSTC-bevestigingsmaterialenset voor de zadeltas (88297-07) in plaats van de bouten uit deze set. Breng voor het installeren Loctite 243 (blauw) aan op de laatste vier schroefdraden van de bouten.
7. Zie Afbeelding 1 of Afbeelding 2 voor uw model motorfiets. Verwijder de standaard bouten van de spatbordsteun en gooi deze weg.
8. Zie Afbeelding 4. Monteer de voorste en achterste bevestigingspunten (1, 2). Bij elk bevestigingspunt plaatst u de verzonken kant van het bevestigingspunt zodanig dat deze naar de spatbordsteun wijst (Afbeelding 3, item 1).
9. Breng Loctite 243 (blauw) aan op de eerste vier schroefdraden van de bouten voor het bevestigingspunt.
10. Draai de bouten (3) door de voorste en achterste bevestigingspunten in het spatbord en steun (onderaan het spatbord). Haal de bouten aan tot 28-37 N·m (21-27 ft·lb).

OPMERKING

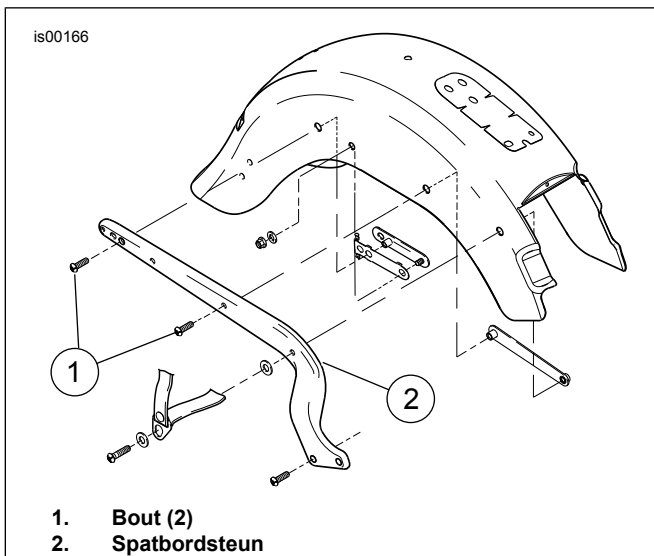
Softail afneembare zadeltassets (88237-07 en 88238-07) bevatten reflectoren om op de zadeltassen te bevestigen. Als u echter zonder zadeltassen rijdt, moeten de reflectoren aan de spatbordsteun worden bevestigd.

⚠ WAARSCHUWING

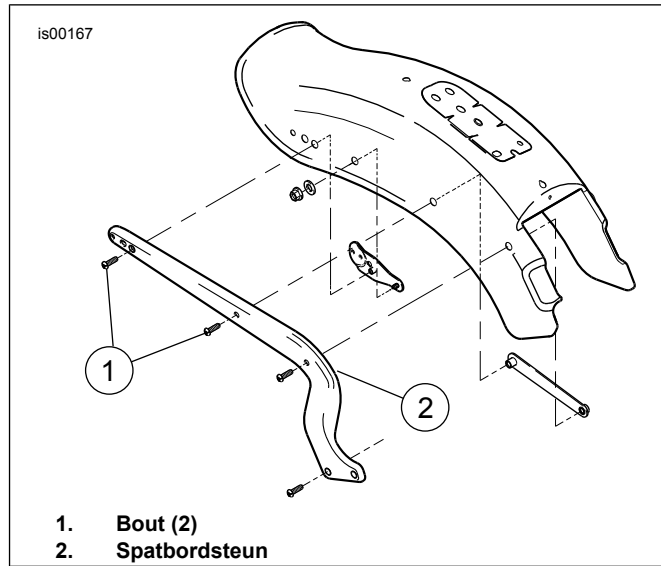
De Amerikaanse veiligheidsnorm voor motorvoertuigen (FMVSS) 108 vereist dat motoren zijn uitgerust met achter- en zijreflectoren. Controleer of de achter- en zijreflectoren correct zijn gemonteerd. Als de bestuurder slecht zichtbaar is voor andere weggebruikers, kan dit ernstig of dodelijk letsel tot gevolg hebben. (00336b)

11. Verwijder de beschermstrook van de achterkant van de reflector (4) en bevestig de reflector aan het voorste deel van de spatbordsteun.

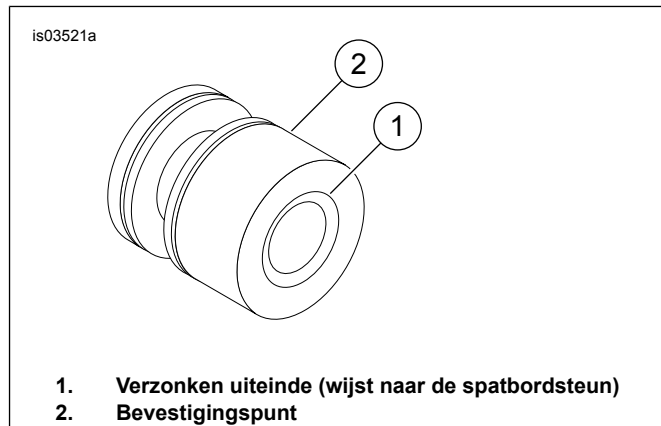
12. Herhaal de stappen voor de tegenoverliggende kant.



Afbeelding 1. Bouten verwijderen (FLST/C/F)



Afbeelding 2. Bouten verwijderen (FXST/S/B)



Afbeelding 3. Bevestigingspunt

ONDERHOUD

MEDEDELING

Als de bevestigingsmaterialen niet tot het aangegeven aanhaalmoment worden vastgedraaid, kan de bevestigde accessoire worden beschadigd. (00508b)

OPMERKING

In de loop der tijd kunnen de bevestigingspunten slijten, waardoor het bijbehorende bagagerek of zijplaten los kunnen raken en gaan rammelen. U kunt de bevestigingspunten als volgt weer vastzetten.

1. Maak de bevestigingsmaterialen los. Als er bouten losraken die geborgd waren met Loctite, moeten de bouten worden gereinigd en moet er opnieuw Loctite op worden aangebracht.

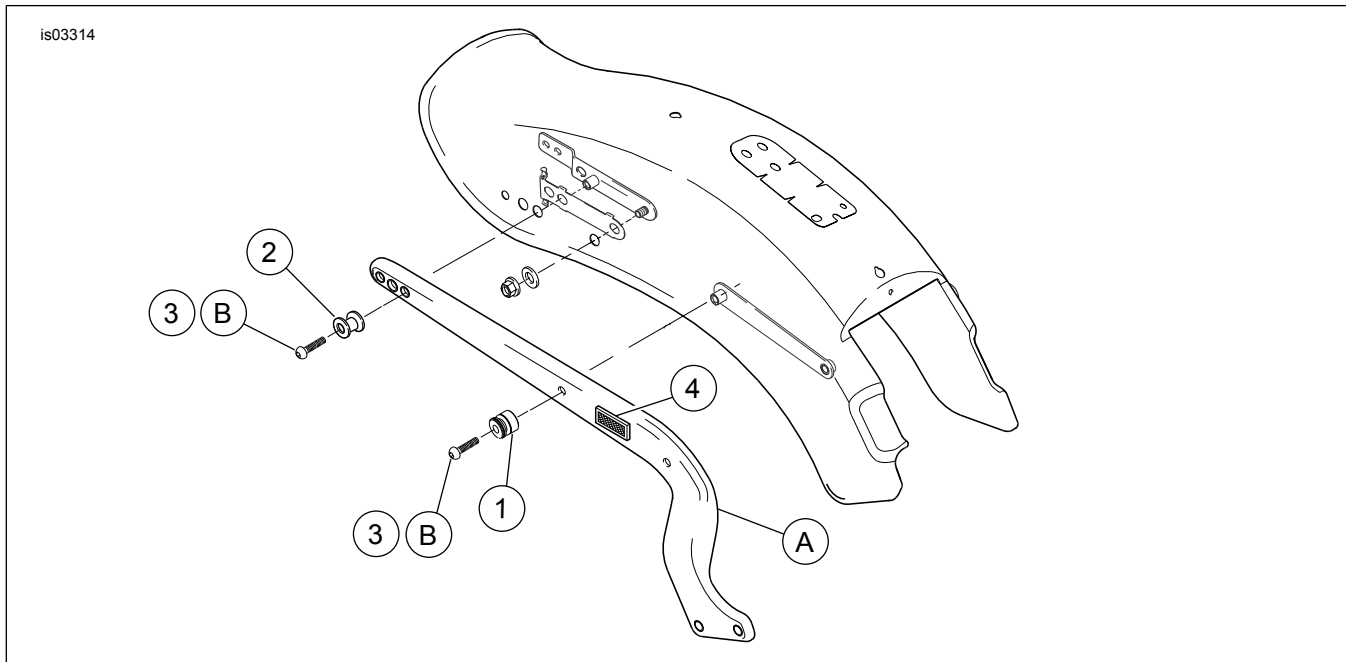
2. Draai de bevestigingspunten ongeveer 45° rechtsom.

3. Draai het bevestigingsmateriaal met de juiste aanhaalmomenten vast.

Herhaal, indien nodig, tot maximaal drie keer. Na drie keer moeten nieuwe bevestigingspunten geïnstalleerd worden.

SERVICEONDERDELEN

is03314



Afbeelding 4. Serviceonderdelen: Softail-bevestigingsmaterialen zonder zadeltassteunen (FXST afgebeeld)

Tabel 1. Serviceonderdelen: Softail-bevestigingsmaterialen zonder zadeltassteunen (FXST afgebeeld)

Item	Beschrijving (aantal)	Onderdeelnummer	Item	Beschrijving (aantal)	Onderdeelnummer
1	Bevestigingspunt, voor (2)	53683-96	Items genoemd in de tekst, maar niet in de set inbegrepen:		
2	Bevestigingspunt, achter (2)	53684-96A	A	Spatbordsteun	
3	Bout, 3/8-16 x 1-3/4 inch (4)	4246	B	Bout, 3/8-16 x 2 inch (4) (onderdeel van sets 88297-07 en 88298-07, voor Softail afneembare zadeltassen)	
4	Reflector (2)	59266-09			