



INSTRUCTIONS

J02426

2010-01-14



VISSERIE D'ANCRAGE SOFTAIL SANS SUPPORTS DE SACOCHE

GÉNÉRALITÉS

Numéro de kit

53932-03A

Modèles

Pour des informations sur la configuration des modèles, voir le catalogue P&A de vente au détail ou la section Pièces et accessoires de www.harley-davidson.com (en anglais seulement).

Ce kit est utilisé pour le montage des kits de sacoche amovible Softail 88237-07 et 88238-07.

Pièces supplémentaires requises

Le kit de repositionnement des feux de direction (53959-06) ou (54268-10) doit être installé avant d'installer ce kit sur les modèles FLSTF, FXSTS, FXST et FXSTB quand les sacoches ne sont pas mises en place.

Lors de l'installation de ce kit pour les sacoches amovibles Softail (88237-07 et 88238-07), d'autres kits sont peut-être nécessaires selon la ou les configurations des accessoires qui sont installés. Voir le catalogue P&A de vente au détail ou les instructions pour les kits de sacoche amovible qui donnent la liste des autres kits nécessaires.

Le frein filet et produit d'étanchéité Loctite 243 bleu (99642-97) est disponible auprès d'un concessionnaire Harley-Davidson.

Contenu du kit

Voir Figure 4 et Tableau 1.

INSTALLATION

1. *Modèles Softail de 2003 et plus récents sans sacoche* : Installer le kit de repositionnement des feux de direction, si cela n'a pas déjà été fait.
2. *Modèles FX Softail de 2003 et plus récents (sauf FXSTD) avec sacoches amovibles et autres accessoires amovibles* :
 - a. Installer le kit de repositionnement des feux de direction (69857-07).
 - b. Installer le kit de visserie d'ancrage de sacoche (88256-07) en même temps que ce kit de visserie d'ancrage. Suivre les instructions incluses avec les deux kits lors de l'installation des galets d'ancrage.
3. *Modèles FX Softail de 2003 et plus récents (sauf FXSTD) avec sacoches amovibles et sans autres accessoires amovibles* : Installer le kit de repositionnement des feux de direction (69857-07).

4. *Modèles FX Softail de 2003 et plus récents avec sacoches amovibles et accessoires de montage rigide* :

- a. Installer le kit de repositionnement des feux de direction (69857-07).
- b. Utiliser les plus longues vis du kit d'ancrage de sacoche (88298-07) à la place des vis contenues dans ce kit. Enduire de Loctite 243 (bleu) les quatre derniers filets des vis avant l'installation.

5. *Modèles FLST et FLSTC de 2003 et plus récents avec sacoches amovibles et accessoires de montage rigide* : Utiliser les plus longues vis du kit d'ancrage de sacoche (88298-07) à la place des vis contenues dans ce kit. Enduire de Loctite 243 (bleu) les quatre derniers filets des vis avant l'installation.

6. *Modèles FXSTC de 2007 et plus récents (avec montant de passager en une pièce de série) avec sacoches amovibles Softail (88238-07)* :

- a. Installer le kit de repositionnement des feux de direction (69857-07).
- b. Utiliser les plus longues vis du kit d'ancrage de sacoche FXSTC (88297-07) à la place des vis contenues dans ce kit. Enduire de Loctite 243 (bleu) les quatre derniers filets des vis avant l'installation.

7. Voir la Figure 1 ou la Figure 2 pour le modèle de moto. Retirer et jeter les vis de série du support de garde-boue.
8. Voir Figure 4. Installer les galets d'ancrage avant et arrière (1, 2). Pour chaque galet d'ancrage, placer son côté noyé vers le couvercle de support de garde-boue (Figure 3, élément 1).
9. Enduire de Loctite 243 (bleu) les quatre premiers filets des vis de galet d'ancrage.
10. Visser les vis (3) dans les galets d'ancrage avant et arrière et dans le garde-boue et le support (sous le garde-boue). Serrer les vis à un couple de 28 à 37 N·m (21 à 27 lb·pi).

REMARQUE

Les kits de sacoche amovible Softail (88237-07 et 88238-07) comprennent les réflecteurs qui doivent être placés sur les sacoches. Cependant, lorsque la moto est utilisée sans que les sacoches soient en place, les réflecteurs doivent être placés sur le support de garde-boue.

▲ AVERTISSEMENT

La FMVSS (norme fédérale de sécurité des véhicules motorisés) 108 exige que les motos soient équipées de réflecteurs à l'arrière et sur les côtés. S'assurer que les réflecteurs arrière et latéraux sont montés correctement. La mauvaise visibilité du conducteur pour les autres usagers de la route risque d'entraîner la mort ou des blessures graves. (00336b)

11. Retirer le papier au dos de l'adhésif du réflecteur (4) et fixer le réflecteur sur la partie avant du support de garde-boue.
12. Répéter les étapes pour le côté opposé.

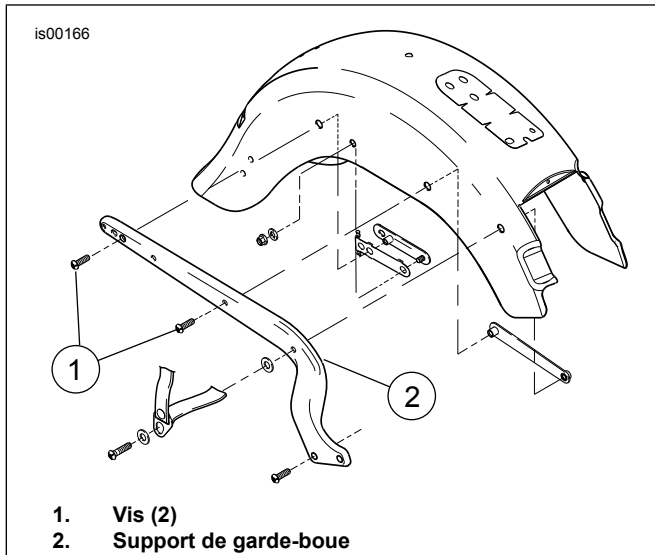


Figure 1. Retirer les vis (FLST/C/F)

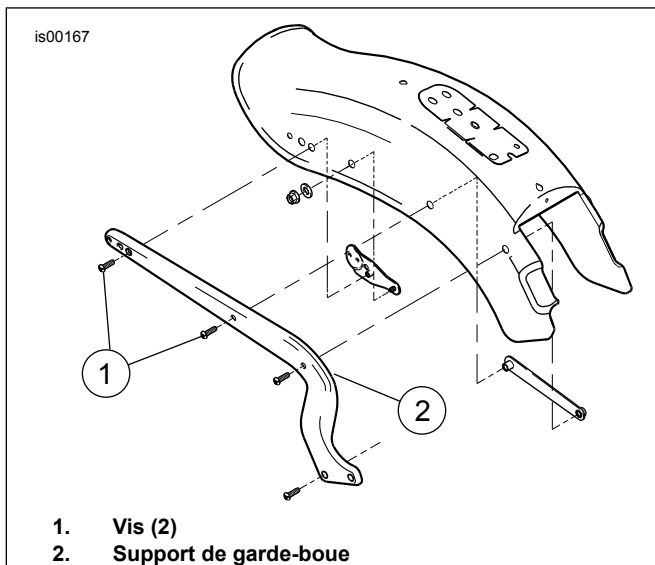


Figure 2. Retirer les vis (FXST/S/B)

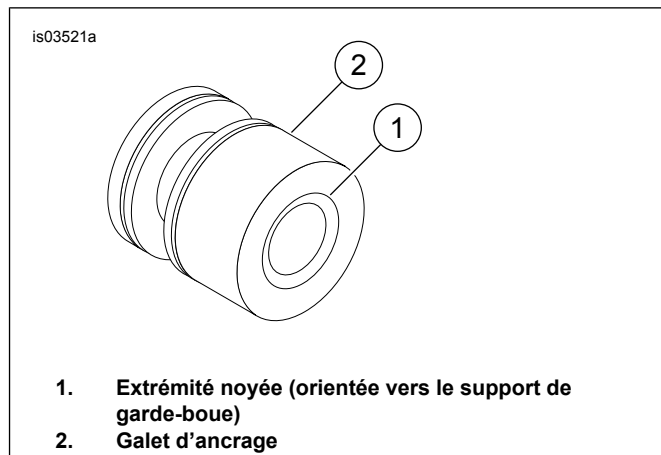


Figure 3. Galet d'ancrage

MAINTENANCE

AVIS

Si la visserie n'est pas serrée au couple de serrage spécifié, cela pourrait endommager l'accessoire installé. (00508b)

REMARQUE

Au bout d'un certain temps, les galets d'ancrage peuvent s'user et provoquer le desserrage et les vibrations du porte-bagages ou des plaques latérales attachées. Ils peuvent être resserrés en utilisant la procédure suivante.

1. Desserrer la visserie d'ancrage. Si les fixations enduites de Loctite sont perturbées, elles doivent être nettoyées et une nouvelle couche de Loctite doit être appliquée.
2. Tourner les galets d'ancrage dans le sens horaire de 45° environ.
3. Serrer la visserie d'ancrage aux couples de serrage appropriés.

Répéter aussi souvent que nécessaire, jusqu'à un maximum de trois fois. Au bout de trois fois, de nouveaux galets d'ancrage doivent être installés.

PIÈCES DÉTACHÉES

is03314

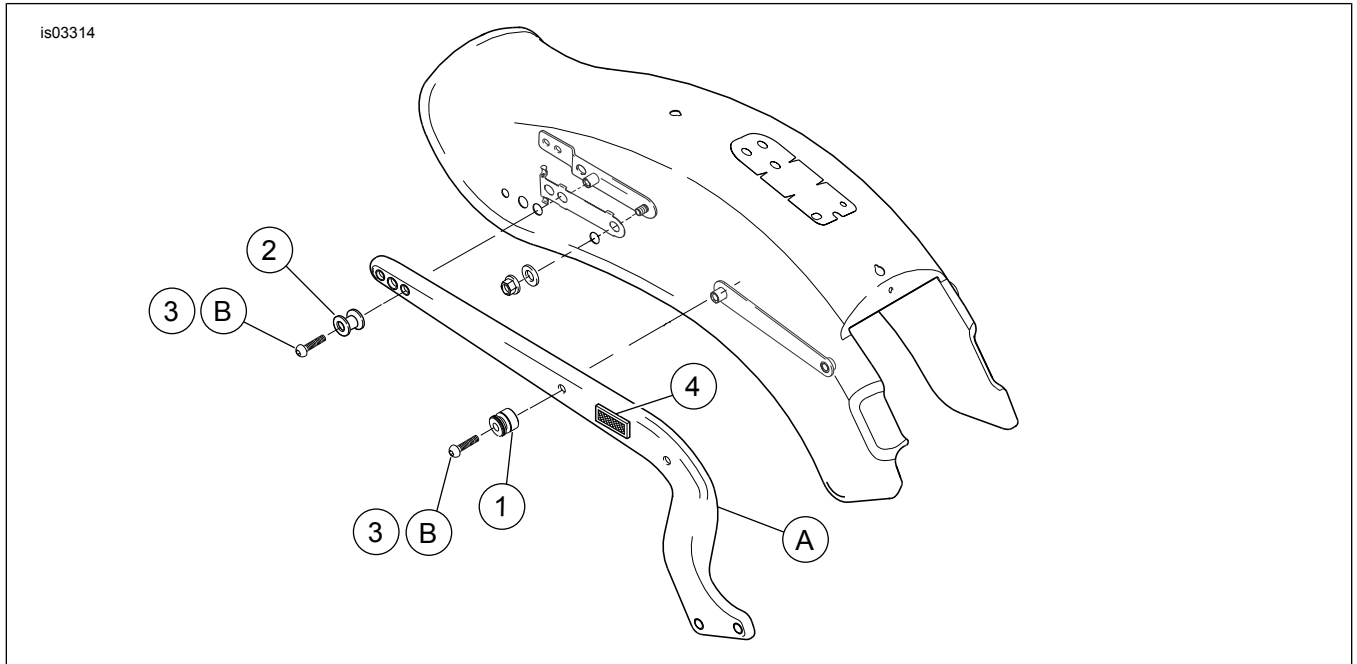


Figure 4. Pièces détachées : Visserie d'ancrage Softail sans supports de sacoche (le modèle FXST est illustré)

Tableau 1. Pièces détachées : Visserie d'ancrage Softail sans supports de sacoche (le modèle FXST est illustré)

Élément	Description (quantité)	Numéro de pièce	Élément	Description (quantité)	Numéro de pièce
1	Galet d'ancrage avant (2)	53683-96	Éléments mentionnés dans le texte, mais non inclus dans le kit :		
2	Galet d'ancrage arrière (2)	53684-96A	A	Support de garde-boue	
3	Vis, 3/8-16 x 1 3/4 pouce (4)	4246	B	Vis, 3/8-16 x 2 pouces (4) (Pièces des kits 88297-07 et 88298-07 pour sacoches amovibles Softail)	
4	Réflecteur (2)	59266-09			