



## SOFTAIL BEFESTIGUNGSSTELLEN-AUSRÜSTUNG OHNE SATTELTASCHENSTÜTZEN

### ALLGEMEINES

#### Satz-Nummer

53932-03A

#### Modelle

Modell-Passungsinformationen sind im P&A-Einzelhandelskatalog oder im Abschnitt „Parts and Accessories“ (Teile und Zubehör) von [www.harley-davidson.com](http://www.harley-davidson.com) (nur Englisch) zu finden.

Dieser Satz ist auch erforderlich für das Befestigen der abnehmbaren Softtail-Satteltaschensätze 88237-07 und 88238-07.

#### Zusätzlich benötigte Teile

Ein Blinkerumbausatz (53959-06 oder 54268-10) muss vor dem Einbau dieses Satzes an Modellen FLSTF, FXSTS, FXST und FXSTB angebracht werden, wenn keine Satteltaschen eingebaut werden.

Wenn dieser Satz für abnehmbare Softtail-Satteltaschen (88237-07 und 88238-07) eingebaut wird, sind je nach Ausführung der einzubauenden Zubehörteile evtl. auch noch andere Sätze erforderlich. Eine Liste der zusätzlich erforderlichen Sätze ist im P&A-Einzelhandelskatalog oder in den Anleitungen für die abnehmbaren Satteltaschensätze zu finden.

Gewindegewand- und Dichtmittel Loctite 243 (blau), (99642-97), ist bei einem Harley-Davidson-Händler erhältlich.

#### Inhalt des Satzes

Siehe Abbildung 4 und Tabelle 1.

#### EINBAU

1. *Softtail-Modelle ab 2003 ohne Satteltaschen:* Blinkerumbausatz einbauen, falls nicht bereits installiert.
2. *FX Softtail-Modelle ab 2003 (außer FXSTD) mit abnehmbaren Satteltaschen und anderen abnehmbaren Zubehörteilen:*
  - a. Einbau des Blinkerumbausatzes (69857-07).
  - b. Den Befestigungsstellen-Ausrüstungssatz für die Satteltasche (88256-07) gemeinsam mit dieser Befestigungsstellen-Ausrüstung einbauen. Bei Einbau der Befestigungsstellen die Anleitungen in beiden Sätzen einhalten.

3. *FX Softtail-Modelle ab 2003 (außer FXSTD) mit abnehmbaren Satteltaschen und ohne andere abnehmbare Zubehörteile:* Einbau des Blinkerumbausatzes (69857-07).
4. *FX Softtail-Modelle ab 2003 mit abnehmbaren Satteltaschen und starr montierten Zubehörteilen:*
  - a. Einbau des Blinkerumbausatzes (69857-07).
  - b. Die längeren Schrauben aus dem Satteltaschen-Befestigungsstellensatz (88298-07) anstelle der Schrauben aus diesem Satz benutzen. Vor dem Einbau Loctite 243 (blau) auf die letzten vier Gewindegänge der Schrauben auftragen.
5. *FLST- und FLSTC-Modelle ab 2003 mit abnehmbaren Satteltaschen und starr montierten Zubehörteilen:* Die längeren Schrauben aus dem Satteltaschen-Befestigungsstellensatz (88298-07) anstelle der Schrauben aus diesem Satz benutzen. Vor dem Einbau Loctite 243 (blau) auf die letzten vier Gewindegänge der Schrauben auftragen.
6. *FXSTC-Modelle ab 2007 (mit einteiligem Original-Soziusbügel) mit abnehmbaren Softtail-Satteltaschen (88238-07):*
  - a. Einbau des Blinkerumbausatzes (69857-07).
  - b. Die längeren Schrauben aus dem FXSTC-Satteltaschen-Befestigungsstellensatz (88297-07) anstelle der Schrauben aus diesem Satz benutzen. Vor dem Einbau Loctite 243 (blau) auf die letzten vier Gewindegänge der Schrauben auftragen.
7. Siehe Abbildung 1 oder Abbildung 2 für das jeweilige Motorradmodell. Die Originalschrauben von der Schutzblechstütze entfernen und entsorgen.
8. Siehe Abbildung 4. Die vorderen und hinteren Befestigungsstellen (1, 2) einbauen. Die angesenkte Seite jeder Befestigungsstelle muss auf die Schutzblechstützenabdeckung ausgerichtet werden (Abbildung 3, Teil 1).
9. Loctite 243 (blau) auf die ersten vier Gewindegänge der Befestigungsstellen-Schrauben auftragen.
10. Schrauben (3) durch die vorderen und hinteren Befestigungsstellen, das Schutzblech und die Halterung (unter dem Schutzblech) einschrauben. Die Schrauben auf ein Drehmoment von 28–37 N·m (21–27 ft·lb) anziehen.

## HINWEIS

Abnehmbare Softtail-Satteltaschensätze (88237-07 und 88238-07) enthalten Reflektoren, die auf den Satteltaschen angebracht werden müssen. Wenn das Fahrzeug ohne Satteltaschen betrieben wird, müssen die Reflektoren an der Schutzblechstütze angebracht werden.

## ⚠ WARNUNG

Laut Federal Motor Vehicle Safety Standard (FMVSS) 108 müssen Motorräder mit Rück- und Seitenreflektoren ausgestattet sein. Sicherstellen, dass die Rück- und Seitenreflektoren richtig angebracht wurden. Für andere Verkehrsteilnehmer schlecht sichtbare Fahrzeuge können zu Unfällen mit schweren oder tödlichen Verletzungen führen. (00336b)

11. Den Schutzstreifen vom Klebstoffstreifen am Reflektor (4) abziehen und den Reflektor am vorderen Teil der Schutzblechstütze anbringen.

12. Diese Schritte auf der anderen Seite wiederholen.

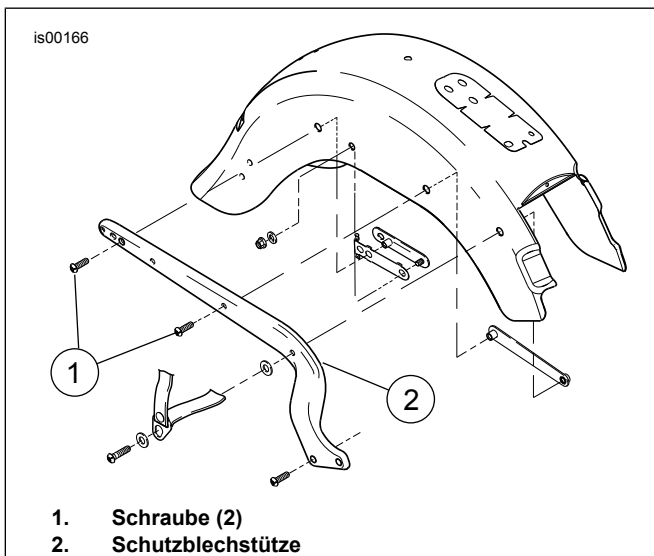


Abbildung 1. Schrauben entfernen (FLST/C/F)

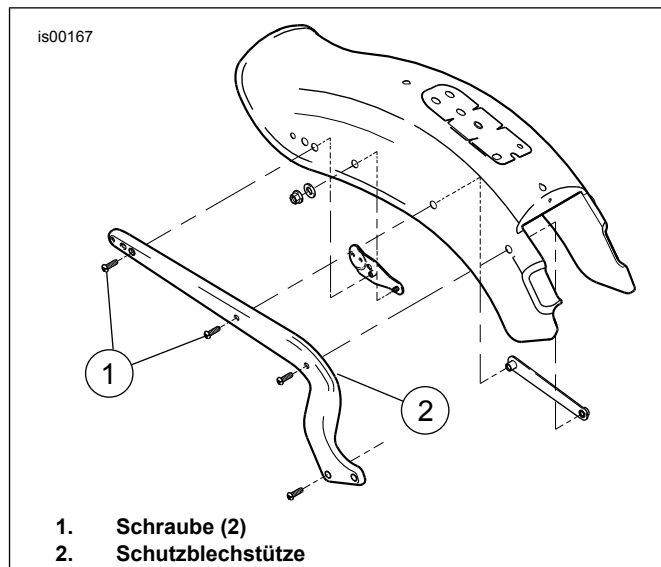


Abbildung 2. Schrauben entfernen (FXST/S/B)

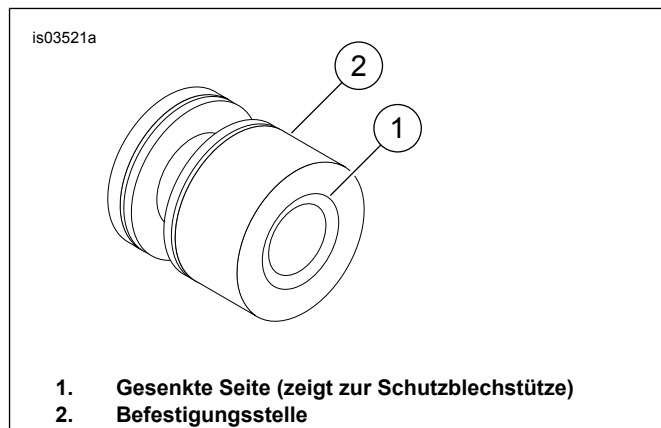


Abbildung 3. Befestigungsstelle

## WARTUNG

### HINWEIS

Wenn die Befestigungsteile nicht auf das vorgeschriebene Drehmoment angezogen werden, können die eingebauten Zubehörteile beschädigt werden. (00508b)

### HINWEIS

Im Laufe der Zeit können sich die Befestigungsstellen abnutzen, so dass der daran befestigte Gepäckträger bzw. die Seitenplatten nicht mehr fest sitzen und klappern. Dies kann auf folgende Weise ausgeglichen werden.

1. Die Befestigungsstellen-Ausrüstung lockern. Werden mit Loctite-Gewindesicherungsmittel behandelte Befestigungsteile gelöst, müssen sie gereinigt und erneut mit Loctite bestrichen werden.

2. Die Befestigungsstellen jeweils um etwa 45° im Uhrzeigersinn drehen.

3. Die Befestigungsstellen-Ausrüstung auf die vorgegebenen Drehmomentwerte anziehen.

Nach Bedarf wiederholen – bis zu drei Einstellungen. Nach der dritten Einstellung müssen neue Befestigungsstellen eingebaut werden.

# ERSATZTEILE

is03314

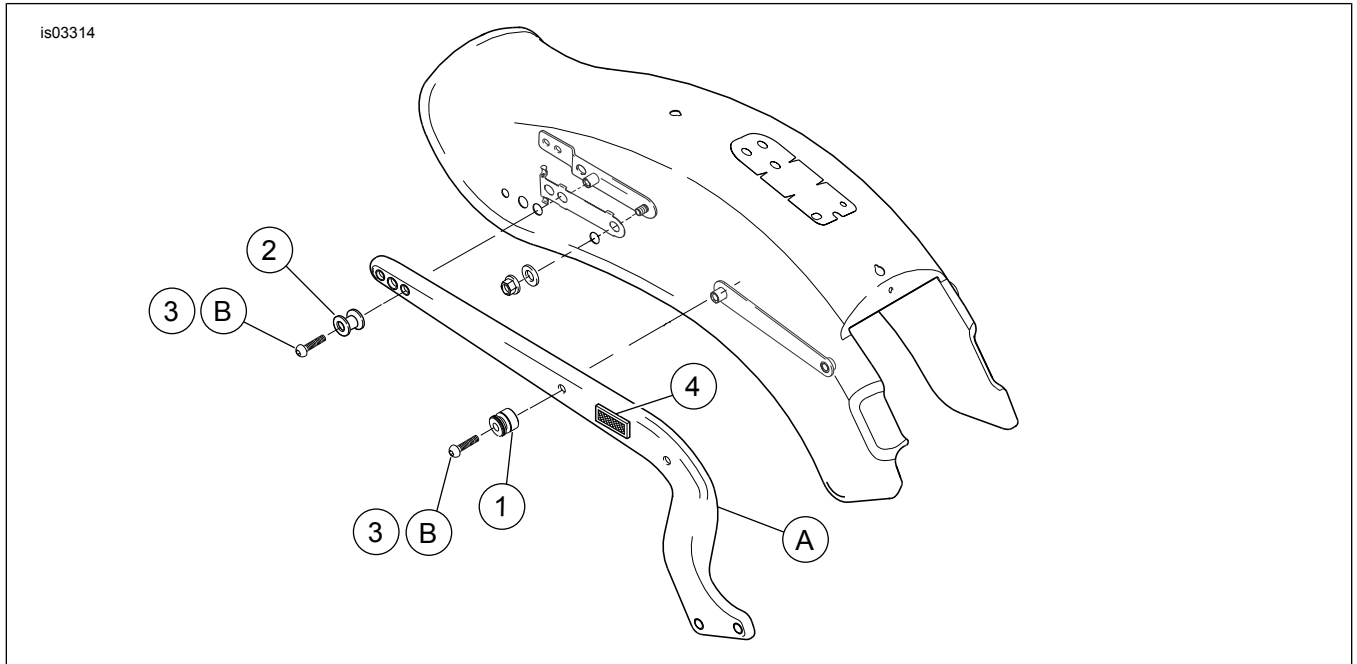


Abbildung 4. Ersatzteile: Softtail Befestigungsstellen-Ausrüstung ohne Satteltaschenstützen (FXST abgebildet)

Tabelle 1. Ersatzteile: Softtail Befestigungsstellen-Ausrüstung ohne Satteltaschenstützen (FXST abgebildet)

Angabe	Beschreibung (Menge)	Teilenummer	Angabe	Beschreibung (Menge)	Teilenummer
1	Befestigungsstelle, vorne (2)	53683-96	<b>Im Text erwähnte, jedoch nicht im Satz enthaltene Teile:</b>		
2	Befestigungsstelle, hinten (2)	53684-96A	A	Schutzblechstütze	
3	Schraube, 3/8-16 x 1-3/4 in (4)	4246	B	Schraube, 3/8-16 x 2 in (4) (Teil des Satzes 88297-07 und 88298-07, für abnehmbare Softtail-Satteltaschen)	
4	Reflektor (2)	59266-09			