



INSTRUCTIONS

J03592

2006-06-27



KIT DE VISSERIE ET PROTECTION DE COURROIE CHROMÉES

GÉNÉRALITÉS

Numéros de kit

60303-06, 60304-06, 60711-07, 60303-07

Modèles

Tableau 1. Modèles

Kits	Modèles
Kit 60303-06	Convient aux modèles Dyna 2006.
Kit 60304-06	Convient aux modèles Dyna de 2006 et plus récents.
Kit 60711-07	Convient à tous les modèles Dyna de 2007 et aux modèles FXDSE de série.
Kit 60303-07	Convient à tous les modèles Dyna de 2007 et aux modèles FXDL, FXDWG et FXDC de série.

Pièces supplémentaires requises

▲ AVERTISSEMENT

La sécurité du conducteur et du passager dépend de la pose correcte de ce kit. Suivre les procédures du manuel d'entretien approprié. Si l'opérateur ne possède pas les compétences requises ou les outils appropriés pour effectuer la procédure, la pose doit être confiée à un concessionnaire Harley-Davidson. Une pose incorrecte de ce kit risque de causer la mort ou des blessures graves. (00333b)

REMARQUE

Cette fiche d'instructions renvoie aux informations du Manuel d'entretien. Il est nécessaire d'utiliser le Manuel d'entretien correspondant au modèle de moto pour l'installation. Ce manuel est disponible auprès d'un concessionnaire Harley-Davidson.

Contenu de kit

Voir la Figure 2 et le Tableau 2.

INSTALLATION

Visserie et protection de courroie chromées

- Retirer et jeter la vis avant existante Torx® à tête bombée et la rondelle de la protection de courroie.
- Retirer et jeter la vis arrière existante Torx à tête bombée, les deux rondelles et l'écrou de la protection de courroie.
- Soulever la protection de courroie existante en l'éloignant de la fourche arrière.

REMARQUE

Voir la Figure 2. Vérifier que la languette de bras oscillant arrière est entre les languettes de support de montage (A) arrière de protection de courroie.

- Voir la Figure 1. Placer la protection de courroie chromée (élément 1, Figure 2) sur les languettes avant et arrière (1, 2) de la fourche arrière (3).
- Voir la Figure 2. Installer sans la serrer la vis (2) avant Torx à tête bombée et la rondelle (3) sur la protection de courroie chromée (1).
- Installer sans les serrer la vis (4) arrière Torx à tête bombée, les deux rondelles (3) et l'écrou (5) sur le support de montage (A) de protection de courroie chromée.
- Serrer la visserie à un couple de 13,6–20,3 N·m (120–160 in-lbs).

Visserie de protection de courroie chromée seulement

- Voir la Figure 2. Retirer et jeter la vis avant existante Torx à tête bombée de 5/16-18 x 1 pouce et la rondelle de la protection de courroie. Installer la vis (2) Torx à tête bombée et la rondelle (3) sur la protection de courroie chromée (1). Serrer les vis à un couple de 13,6–20,3 N·m (120–160 in-lbs).
- Retirer et jeter la vis avant existante Torx à tête bombée de 5/16-18 x 1 1/4 pouce, les deux rondelles et l'écrou de la protection de courroie. Installer la vis (4) Torx à tête bombée, les deux rondelles (3) et l'écrou (5) sur le support de montage (A) de protection de courroie chromée. Serrer les vis à un couple de 13,6–20,3 N·m (120–160 in-lbs).

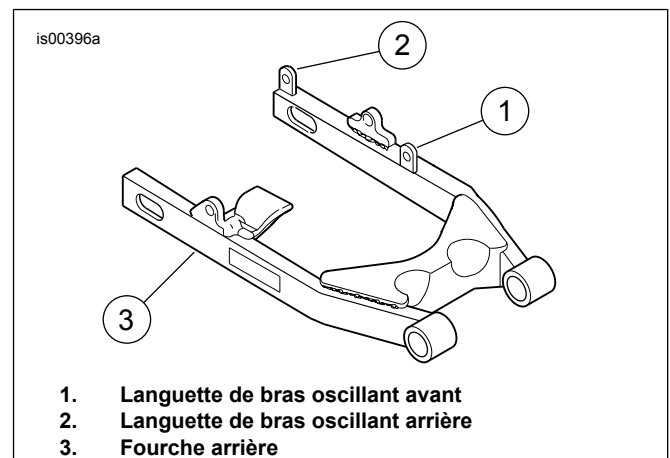


Figure 1. Languettes de bras oscillant avant et arrière

PIÈCES DÉTACHÉES

is00394a

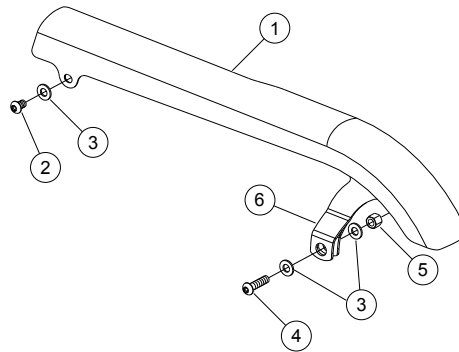


Figure 2. Pièces détachées pour le kit de visserie et de protections de courroie chromées

Tableau 2. Tableau des pièces détachées

Kit	Élément	Description (quantité)	Numéro de pièce
Kit 60303-06 Kit de protection de courroie supérieure chromée (kit de visserie numéro 60304-06 inclus)	1	Protection de courroie chromée	60293-06
Kit 60304-06 Kit de visserie de protection de courroie chromée	2	Vis, tête bombée Torx, 5/16-18 x 1 pouce	94599-98
	3	Rondelle plate, type A (3)	6330
	4	Vis, tête bombée Torx, 5/16-18 x 1 1/4 pouce	94602-98
	5	Écrou hexagonal	7849
Kit 60711-07 Kit de protection de courroie supérieure chromée	1	Protection de courroie chromée	60634-07
	2	Vis, tête bombée Torx, 5/16-18 x 1 pouce	94599-98
	3	Rondelle plate, type A (3)	6330
	4	Vis, tête bombée Torx, 5/16-18 x 1 1/4 pouce	94602-98
	5	Écrou hexagonal	7849
Kit 60303-07 Kit de protection de courroie supérieure chromée	1	Protection de courroie chromée	60293-07
	2	Vis, tête bombée Torx, 5/16-18 x 1 pouce	94599-98
	3	Rondelle plate, type A (3)	6330
	4	Vis, tête bombée Torx, 5/16-18 x 1 1/4 pouce	94602-98
	5	Écrou hexagonal	7849
Éléments mentionnés dans le texte mais non inclus dans le kit :			
	A	Support de montage	