



## 可拆卸式侧板套件

### 概述

#### 套件编号

52866-06、52124-09

#### 车型

关于车型配件信息，参见P&A Retail Catalog( P&A零售目录 ) 或www.harley-davidson.com上的PartsandAccessories( 零件与附件 )部分( 仅英文 )。

此说明书提供在原有倒U形杆组件上安装可拆卸式侧板的说明。

#### 需要的附加零件

安装此侧板套件之前必须先安装相应的对接五金件，也可能必须安装转向信号重新定位套件。必须从哈雷戴维森经销商处单独购买这些套件。

表1。对接五金套件

对接五金套件	车型
53964-06	FXDWG

表2。转向信号重新定位套件

对接五金件和转向信号重新定位套件	车型
53961-06和53968-06	除FXDWG之外的所有车型
如果在边箱上安装此套件，不需要零件编号53968-06。	

Loctite® 262( red )( 零件编号94759-99 )在哈雷戴维森经销商处有售。

#### 套件内容

表3。套件内容

名称( 数量 )	镀铬零件编号	黑色零件编号
右侧可拆卸式侧板	52869-06	52135-09
左侧可拆卸式侧板	52870-06	52406-09
半圆头螺丝( 4 )	94592-98	94592-98

### 安装倒U形杆

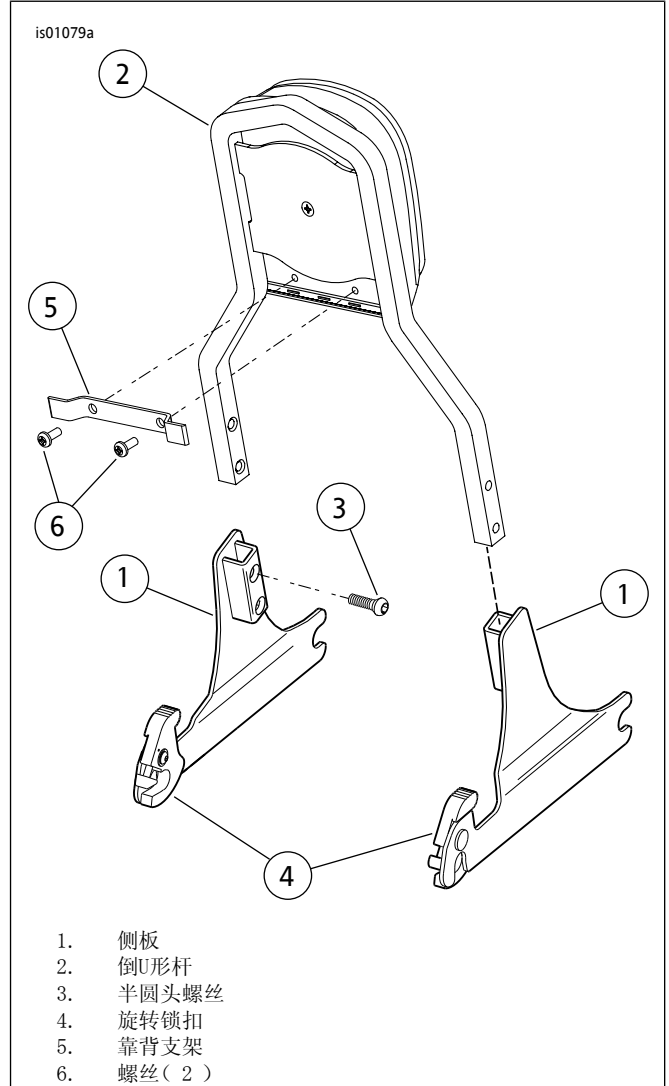


图1。可拆卸式倒U形杆侧板组件

参见图1。使用四个半圆头螺丝( 3 )将新的或原有倒U形杆( 2 )安装至可拆卸式侧板( 1 )。安装前在螺丝上涂敷Loctite® 262 ( 红色 )。拧紧螺丝至11-14 N·m( 96-120 in-lbs )。

#### 注意

对于套件52124-09，丢弃靠背垫套件中的镀铬靠背支架，将其替换为倒U形杆套件51851-09( 如已单独购买 )中的黑色支架。

# 安装侧板

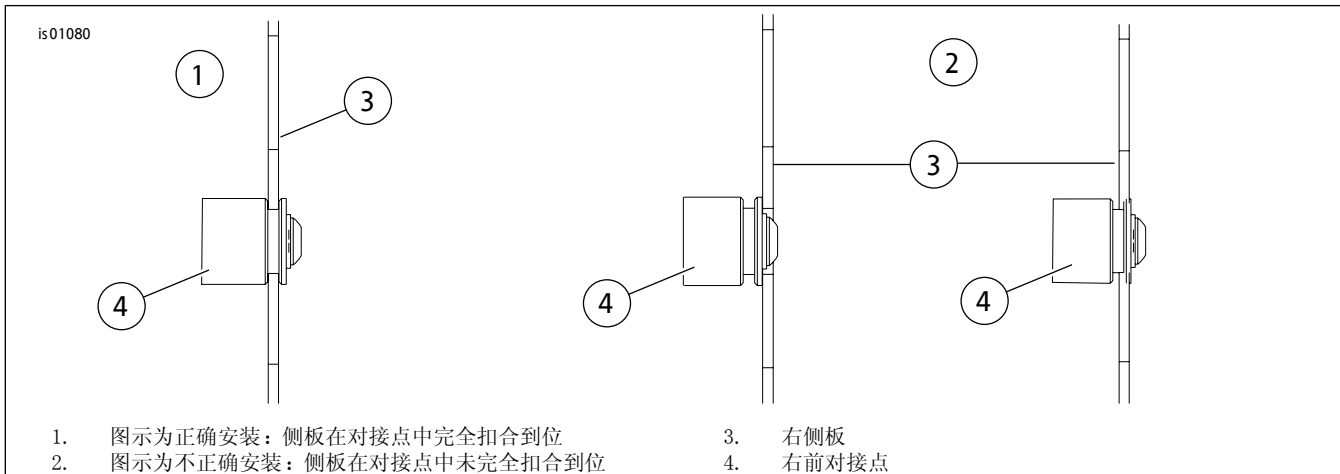


图2。必须将侧板正确安装至对接点中

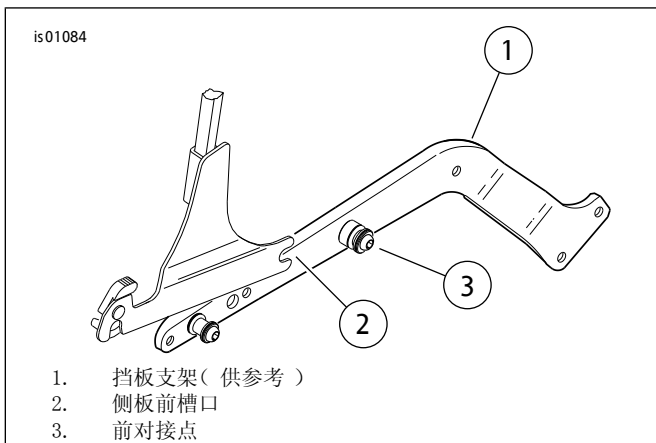


图3。将前槽口置于前对接点中

1. 参见图2。注意侧板(3)在对接点(4)中的扣合情况：正确安装(1)和不正确安装(2)。
2. 参见图3。站在摩托车后方，将前侧板槽口(2)置于前对接点(3)中，如图3中所示。(此插图中未完整显示侧板倒U形杆组件。)参见图2查看正确和不正确侧板位置视图。

### 注意

根据步骤2和图2的说明检查对准情况。未能将对接点与侧板正确对准可导致后对接点损坏。

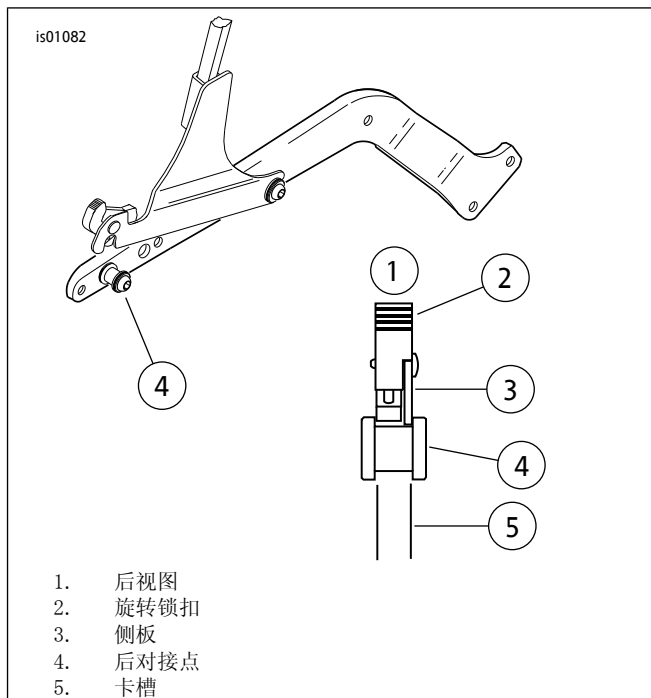


图4。拉回旋转锁扣，将侧板降至后对接点

3. 参见图4。将旋转锁扣(2)拉回至其最后端位置，如图4所示。在后对接点(4)上方定位后旋转锁扣，确保锁扣和侧板(3)安装至后对接点卡槽(5)中，如图4中后视图所示。这可能需要轻微挤压或伸展侧板。
4. 向下推动并将锁扣杆向前压至其极限位置关闭旋转锁扣，如图5所示。锁扣到位后会发出咔嚓声。如果锁扣不容易关闭，切勿强行操作。重新检查对准情况，如图4和图2所示。

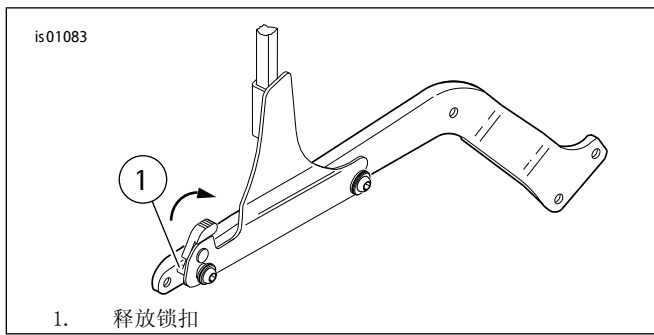


图5。向前充分按压锁扣以关闭旋转锁扣。

**警告**

安装倒U形杆/侧板组件之后，向上拉动，确保其锁定到位。骑行时，倒U形杆/侧板组件松动可产生移位并导致失控，从而有可能造成死亡或重伤。(00388a)

5. 拆下侧板时，按压释放锁扣( 1 )，如图5所示，并将旋转锁扣杆拉回。小心地将侧板后部抬起，将侧板拉出前对接点。