



## AFNEEMBARE ZIJPLAATSET

### ALGEMEEN

#### Setnummer

52866-06, 52124-09

#### Modellen

Voor informatie over de modelgeschiktheid, raadpleegt u de P&A-catalogus of het deel Onderdelen en accessoires op [www.harley-davidson.com](http://www.harley-davidson.com) (alleen in het Engels).

Dit instructieblad bevat instructies voor het installeren van een afneembare zijplaat met een aanwezige sissy bar.

#### Vereiste aanvullende onderdelen

De benodigde bevestigingspuntmaterialen en mogelijk een richtingaanwijzerverplaatsingsset moeten worden geïnstalleerd voordat u deze zijplaatset installeert. Deze sets zijn afzonderlijk bij uw Harley-Davidson dealer verkrijgbaar.

**Tabel 1. Bevestigingspuntmaterialensets**

Bevestigingspuntmaterialenset	Modeljaar
Alleen 53964-06	FXDWG

**Tabel 2. Richtingaanwijzerverplaatsingssets**

Bevestigingspuntmaterialen en richtingaanwijzerverplaatsingsset	Modeljaar
53961-06 en 53968-06	Alle modellen behalve FXDWG
Indien u deze set met zadeltassen monteert, is onderdeelnr. 53968-06 niet nodig.	

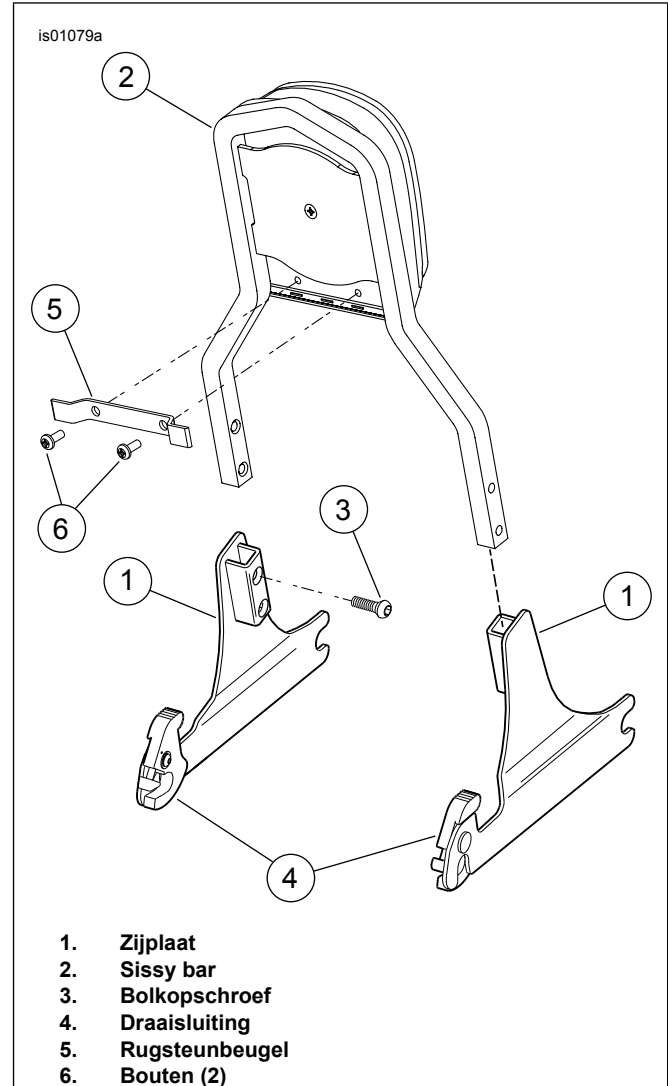
Loctite<sup>®</sup> 262 (rood), onderdeelnr. 94759-99, is verkrijgbaar bij uw Harley-Davidson dealer.

#### Setinhoud

**Tabel 3. Setinhoud**

Beschrijving (aantal)	Onderdeelnr. chroom	Onderdeelnr. zwart
Zijplaat, afneembaar, rechterkant	52869-06	52135-09
Zijplaat, afneembaar, linkerkant	52870-06	52406-09
Bolkopschroeven (4)	94592-98	94592-98

### INSTALLEREN VAN DE SISSY BAR

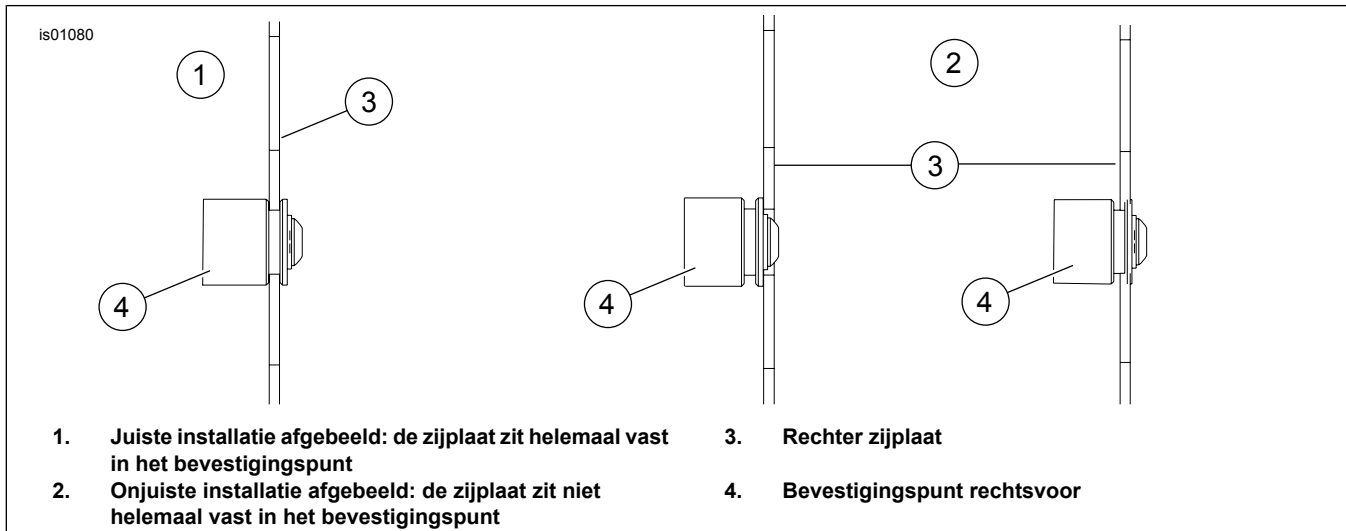
**Afbeelding 1. Afneembare sissy bar-zijplaat**

Zie Afbeelding 1. Bevestig de nieuwe of huidige sissy bar (2) aan de afneembare zijplaten (1) met behulp van de vier bolkopschroeven (3). Breng Loctite<sup>®</sup> 262 (rood) aan op de schroeven voordat u deze erin draait. Haal de schroeven aan tot 11–14 N·m (96–120 in-lbs).

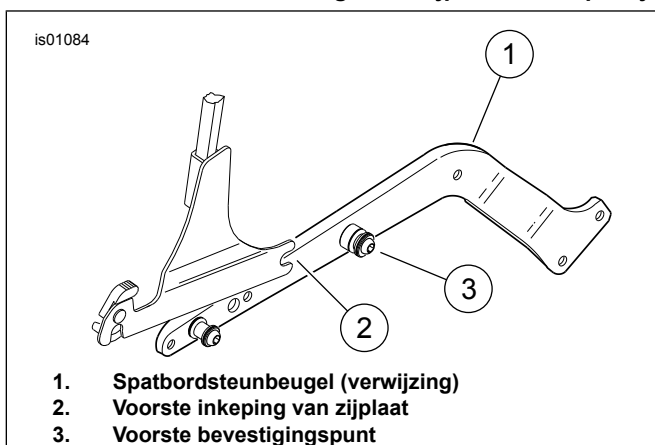
#### OPMERKING

Als u de zwarte sissy bar-set 51851-09 aanschaft, kunt u de chromen steun van het rugsteunkussen met de zwarte steun van set 51851-09 vervangen.

## INSTALLEREN VAN DE ZIJPLAAT



Afbeelding 2. De zijplaat moet op de juiste manier in het bevestigingspunt zitten

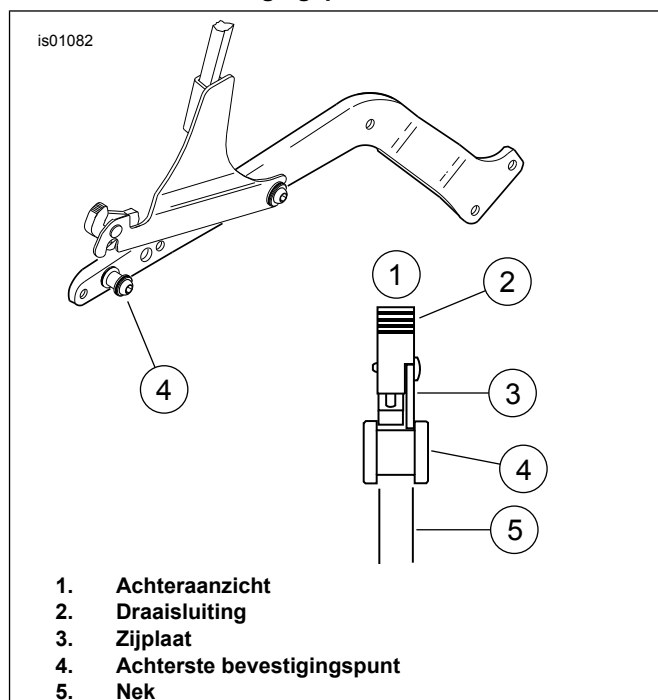


Afbeelding 3. Plaats voorste inkepingen in voorste bevestigingspunten

1. Zie Afbeelding 2. Let op de juiste (1) en onjuiste (2) installatie van de zijplaat (3) aan het bevestigingspunt (4).
2. Zie Afbeelding 3. Plaats, terwijl u achter de motorfiets staat, de voorste inkepingen van de zijplaat (2) in de voorste bevestigingspunten (3), zoals afgebeeld in Afbeelding 3. (Zijplaat/sissy bar wordt in deze afbeelding niet helemaal afgebeeld.) Zie Afbeelding 2 voor de juiste en onjuiste standen van de zijplaat.

### OPMERKING

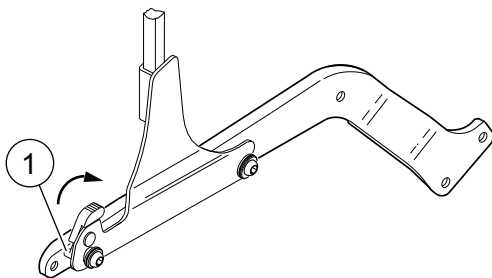
Controleer de uitlijning zoals beschreven in stap 2 en Afbeelding 2. Als u de bevestigingspunten en zijplaten niet goed uitlijnt, kunnen de achterste bevestigingspunten worden beschadigd.



Afbeelding 4. Trek de draaisluitingen naar achteren en laat de zijplaat op de achterste bevestigingspunten zakken

3. Zie Afbeelding 4. Trek de draaisluitingen (2) terug naar hun achterste stand zoals afgebeeld in Afbeelding 4. Plaats de achterste draaisluitingen over de achterste bevestigingspunten (4); zorg er daarbij voor dat de sluitingen en zijplaten (3) in de nek (5) van de achterste bevestigingspunten passen, zoals afgebeeld in het achteraanzicht in Afbeelding 4. Hiervoor moet u wellicht de zijplaten voorzichtig in elkaar drukken of spreiden.
4. Druk omlaag en sluit de draaisluitingen door de sluitingshendel zo ver mogelijk naar voren te drukken, zoals afgebeeld in Afbeelding 5. U hoort een klik als de sluiting vastklikt. **Gebruik geen kracht als het slot niet gemakkelijk sluit.** Controleer de uitlijning nogmaals zoals afgebeeld in Afbeelding 4 en Afbeelding 2.

is01083



1. Ontgrendel de sluiting

**Afbeelding 5. Sluit de draaisluitingen door de sluiting geheel naar voren te drukken**

**⚠ WAARSCHUWING**

Nadat u de sissy bar/zijplaat hebt gemonteerd, moet u proberen deze omhoog te trekken om te controleren of deze goed is vergrendeld. Tijdens het rijden kan een loszittende sissy bar/zijplaat verschuiven, waardoor men de controle over de motorfiets kan verliezen met mogelijk ernstig of dodelijk letsel tot gevolg. (00388a)

5. Om de zijplaten te verwijderen, drukt u op de ontgrendelknop (1), zoals afgebeeld in Afbeelding 5 en trekt u de draaisluitinghendel terug. Til de achterkant van de zijplaten voorzichtig omhoog en trek de zijplaten uit de voorste bevestigingspunten.