



ABNEHMBARER SEITENPLATTEN-SATZ

ALLGEMEINES

Satz-Nummer

52866-06, 52124-09

Modelle

Modell-Passungsinformationen sind im P&A-Einzelhandelskatalog oder im Abschnitt „Parts and Accessories“ (Teile und Zubehör) von www.harley-davidson.com (nur Englisch) zu finden.

Diese Einbauanleitung beschreibt den Einbau eines abnehmbaren Seitenplattensatzes für eine bereits vorhandene Soziusbügel-Baugruppe.

Zusätzlich benötigte Teile

Vor dem Einbau des Seitenplattensatzes muss die entsprechende Befestigungspunkt-Ausrüstung und u. U. ein Blinkerumrüsstsatz eingebaut werden. Diese Sätze sind gesondert vom Harley-Davidson-Händler zu beziehen.

Tabelle 1. Sätze für Befestigungspunkt-Ausrüstung

Satz für Befestigungspunkt-Ausrüstung	Modelljahr
Nur 53964-06	FXDWG

Tabelle 2. Blinkerumrüsstsätze

Satz für Befestigungspunkt-Ausrüstung und Blinkerumrüstung	Modelljahr
53961-06 und 53968-06	Alle Modelle außer FXDWG
Bei einem Einbau dieses Satzes mit Satteltaschen wird Artikel Teile-Nr. 53968-06 nicht benötigt.	

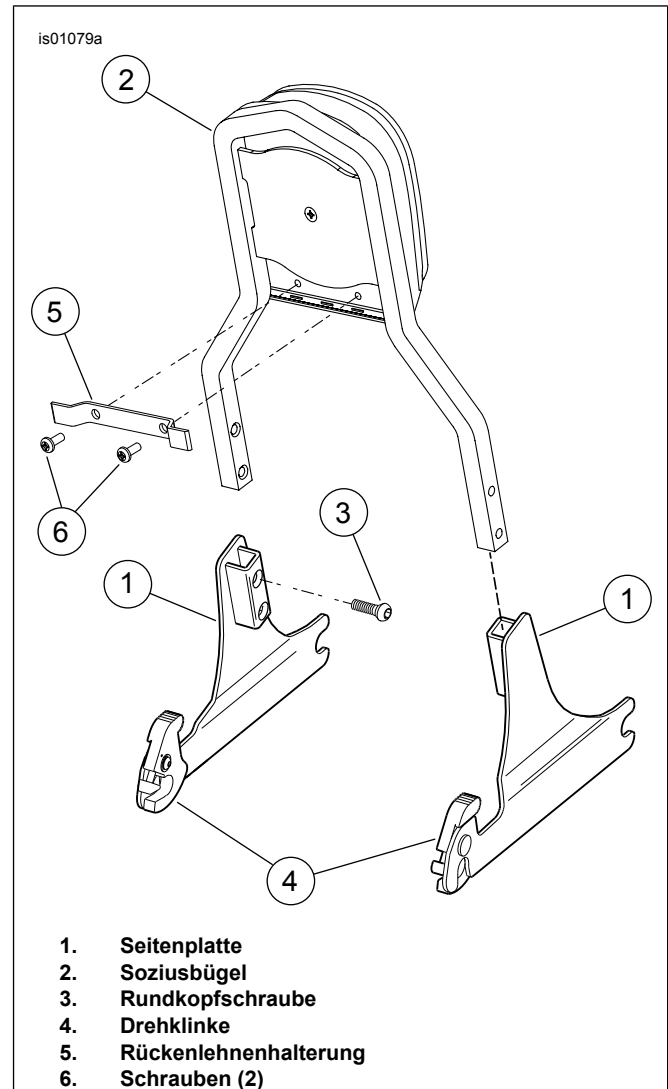
Loctite® 262 (rot), Teile-Nr. 94759-99, erhalten Sie bei Ihrem Harley-Davidson-Händler.

Inhalt des Satzes

Tabelle 3. Inhalt des Satzes

Beschreibung (Menge)	Teile-Nr. – verchromt	Teile-Nr. – schwarz
Seitenplatte, abnehmbar, rechts	52869-06	52135-09
Seitenplatte, abnehmbar, links	52870-06	52406-09
Rundkopfschrauben (4)	94592-98	94592-98

SOZIUSBÜGEL EINBAUEN

**Abbildung 1. Abnehmbare Soziusbügel-Baugruppe**

Siehe Abbildung 1. Den neuen bzw. vorhandenen Soziusbügel (2) mit den vier Rundkopfschrauben (3) an den abnehmbaren Seitenplatten (1) anbringen. Loctite® 262 (rot) vor dem Einbau auf die Schrauben auftragen. Die Schrauben auf ein Drehmoment von 11–14 N·m (96–120 in-lbs) anziehen.

HINWEIS

Wenn den schwarzen Soziusbügelsatz 51851-09 gekauft wird, kann die verchromte Rückenlehnenpolsterhalterung durch die schwarze Halterung aus dem Satz 51851-09 ersetzt werden.

SEITENPLATTENEINBAU

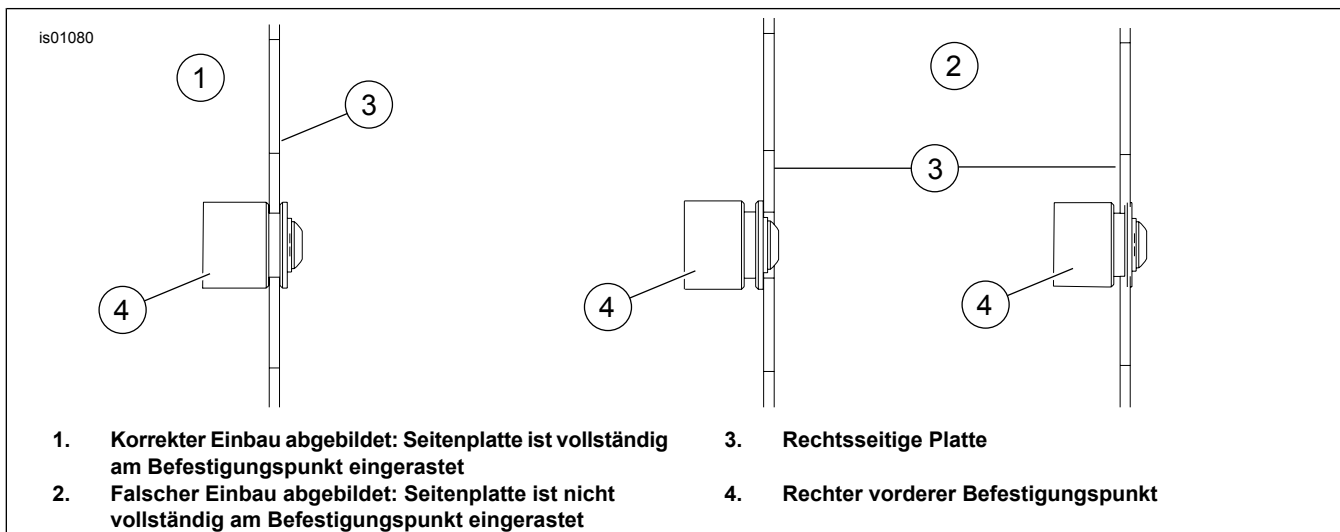


Abbildung 2. Seitenplatte muss richtig in den Befestigungspunkt einrasten

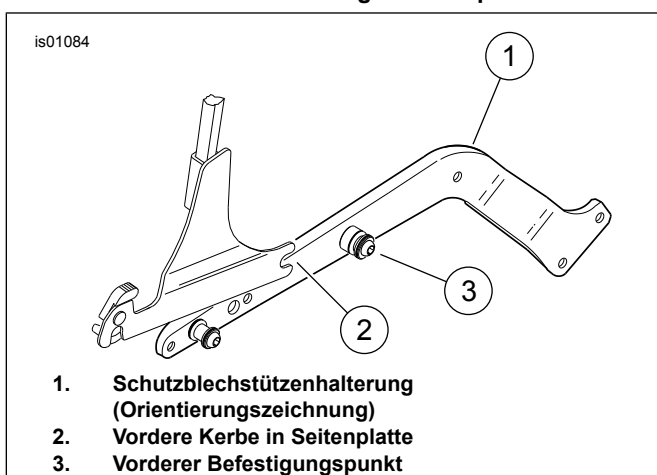


Abbildung 3. Die vorderen Kerben in den vorderen Befestigungspunkt einsetzen

1. Siehe Abbildung 2. Richtigen (1) und falschen (2) Eingriff der Seitenplatten (3) an den Befestigungspunkten (4) beachten.
2. Siehe Abbildung 3. Hinter dem Motorrad stehend die vorderen Kerben an den Seitenplatten (2) in die vorderen Befestigungspunkte (3) einsetzen; siehe Abbildung 3. (Baugruppe aus Seitenplatte und Soziusbügel hier nicht vollständig abgebildet.) Der richtige bzw. falsche Einbau der Seitenplatten ist in Abbildung 2 abgebildet.

HINWEIS

Die Ausrichtung wie in Schritt 2 und in Abbildung 2 beschrieben, überprüfen. Bei mangelhafter Ausrichtung der Seitenplatten auf den Befestigungspunkten können die hinteren Befestigungspunkte beschädigt werden.

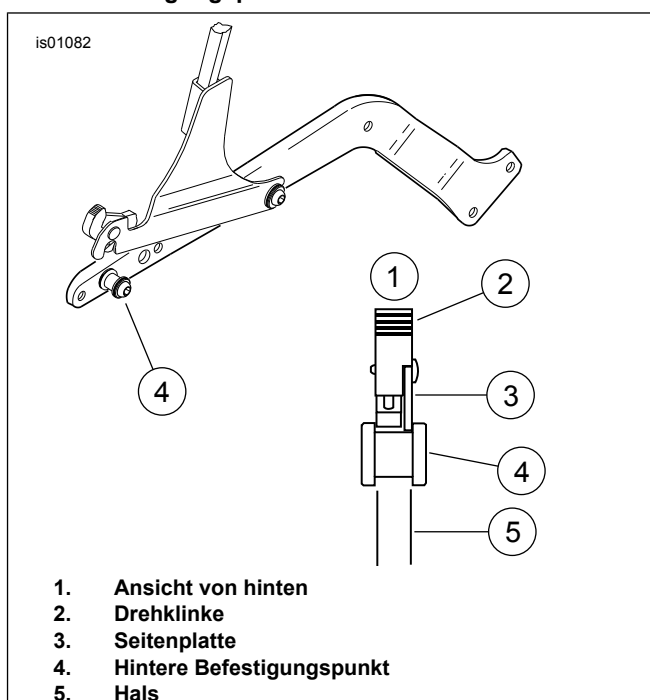


Abbildung 4. Zurückziehen der Drehklinken und Absenken der Seitenplatten auf die Befestigungspunkte

3. Siehe Abbildung 4. Die Drehklinken (2) bis zum Anschlag nach hinten ziehen; siehe Abbildung 4. Die hinteren Drehklinken über die hinteren Befestigungspunkte (4) legen und dabei darauf achten, dass die Klinken und Seitenplatten (3) in den Hals (5) der hinteren Befestigungspunkte eingreifen; siehe Abbildung 4. Dazu müssen die Seitenplatten evtl. leicht zusammengedrückt oder gespreizt werden.
4. Die Drehklinken nach unten drücken und die Klinkenhebel bis zum Anschlag in Vorwärtsrichtung drücken, um die Drehklinken zu schließen; siehe Abbildung 5. Beim Einrasten der Klinke ist ein Klick-Geräusch vernehmbar. **Wenn sich die Verriegelung nicht leicht schließen lässt, keine Gewalt anwenden.** Die Ausrichtung wie in Abbildung 4 und Abbildung 2 beschrieben, nachprüfen.

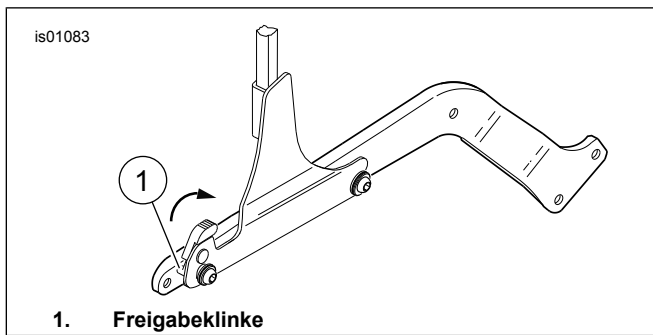


Abbildung 5. Zum Schließen die Drehklinken bis zum Anschlag nach vorne drücken

⚠ WARNUNG

Nach Einbau der Baugruppe Bügel/Seitenplatte diese nach oben ziehen, um sicherzustellen, dass sie in der Einbaustellung verriegelt ist. Eine nicht arretierte Baugruppe Bügel/Seitenplatte kann sich während der Fahrt verschieben, was zum Kontrollverlust über das Fahrzeug und dadurch zu schweren oder tödlichen Verletzungen führen kann. (00388a)

5. Zum Abnehmen der Seitenplatten auf die Freigabeköpfe (1) drücken (siehe Abbildung 5) und die Drehklinkenhebel nach hinten ziehen. Den hinteren Teil der Seitenplatten vorsichtig nach oben und aus den vorderen Befestigungspunkten herausziehen.