



## KIT SUPPORTI LATERALI RIMOVIBILI

### GENERALITÀ

#### Numero kit

52866-06, 52124-09

#### Modelli

Per informazioni sugli abbinamenti dei modelli, si prega di vedere il catalogo delle parti e accessori o la sezione Parts and Accessories (Parti e Accessori) su [www.harley-davidson.com](http://www.harley-davidson.com) (solo inglese).

Questo foglio di istruzioni fornisce indicazioni per l'installazione di una piastra laterale staccabile, con un gruppo schienalino esistente.

#### Parti supplementari necessarie

Prima dell'installazione di questo kit di piastre laterali, deve essere installato il kit appropriato di bulloneria di ancoraggio e possibilmente il kit di ricollocazione degli indicatori di direzione. Questi kit devono essere acquistati separatamente presso un concessionario Harley-Davidson.

**Tabella 1. Kit di bulloneria di ancoraggio**

Kit di bulloneria di ancoraggio	Anno del modello
Solo 53964-06	Modello FXDWG

**Tabella 2. Kit di ricollocazione degli indicatori di direzione**

Bulloneria di ancoraggio e kit di ricollocazione degli indicatori di direzione	Anno del modello
53961-06 e 53968-06	Tutti i modelli tranne il modello FXDWG
Se si monta questo kit con borse portapacchi, non è richiesto il N° codice 53968-06.	

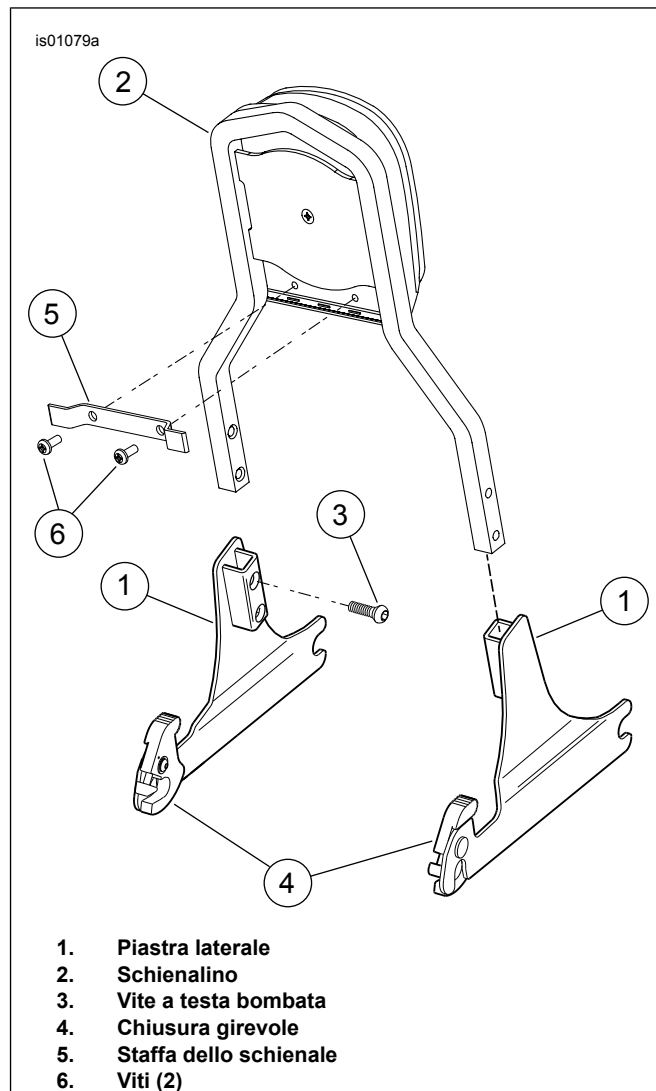
Il frenafiletto Loctite® 262 (rosso), N° codice 94759-99, è disponibile presso il concessionario Harley-Davidson.

#### Contenuto del kit

**Tabella 3. Contenuto del kit**

Descrizione (quantità)	Numero codice cromato	Numero codice nero
Piastra laterale, rimovibile, destra	52869-06	52135-09
Piastra laterale, rimovibile, sinistra	52870-06	52406-09
Viti a testa bombata (4)	94592-98	94592-98

### INSTALLAZIONE DELLO SCHIENALINO

**Figura 1. Gruppo piastre laterali staccabili dello schienalino**

Vedere Figura 1. Installare lo schienalino (2) nuovo o esistente sulle piastre staccabili (1) utilizzando quattro viti a testa bombata (3). Applicare il frenafiletto Loctite® 262 (rosso) sulle viti prima dell'installazione. Serrare le viti ad una coppia di 11–14 N·m (96–120 in-lbs).

**NOTA**

Se si acquista il kit per lo schienalino nero 51851-09, si può sostituire la staffa del cuscino dello schienale cromato con la staffa nera dal kit 51851-09.

## INSTALLAZIONE PIASTRE LATERALI

1. Vedere Figura 2. Prendere nota dell'installazione corretta (1) e di quella non corretta (2) dell'inserimento della piastra laterale (3) nel punto di ancoraggio (4).
2. Vedere Figura 3. Stando dietro la motocicletta, collocare le tacche (2) delle piastre laterali anteriori nei punti di ancoraggio anteriori (3), come illustrato in Figura 3 (Il gruppo di piastre laterali/schienalino in questa illustrazione non è illustrato completamente). Per vedere le posizioni corrette e quelle non corrette delle piastre laterali, vedere Figura 2.

### NOTA

Controllare l'allineamento, come descritto al punto 2 e in Figura 2. La mancanza di un allineamento corretto dei punti di ancoraggio e delle piastre laterali può provocare danni ai punti di ancoraggio posteriori.

3. Vedere Figura 4. Tirare le chiusure girevoli (2) indietro fino alle loro posizioni più arretrate, come illustrato in Figura 4. Collocare le chiusure girevoli posteriori sui punti di ancoraggio posteriori (4), verificando che le chiusure e le piastre laterali (3) si montino nel collo (5) dei punti di ancoraggio posteriori, come illustrato in Figura 4. Può essere necessario stringere o allargare leggermente le piastre laterali.

4. Spingere verso il basso e chiudere le chiusure girevoli, spingendo il più possibile in avanti l'apposita leva come illustrato in Figura 5. La chiusura si insedia con uno scatto. **Se la chiusura non scatta facilmente, non forzare.** Verificare nuovamente l'allineamento come illustrato in Figura 4 e in Figura 2.

### ▲ AVVERTENZA

**Dopo aver installato il gruppo schienalino/piastre laterali, tirare verso l'alto per accertarsi che sia bloccato al proprio posto. Durante la corsa, un gruppo schienalino/piastre laterali non ben fissato può spostarsi, facendo perdere il controllo del mezzo, con pericolo di lesioni gravi o mortali. (00388a)**

5. Per rimuovere le piastre laterali, premere il pulsante di sgancio (1) illustrato in Figura 5 e tirare indietro la leva della chiusura girevole. Sollevare con cautela la parte posteriore delle piastre laterali verso l'alto ed estrarle dai punti di ancoraggio anteriori.

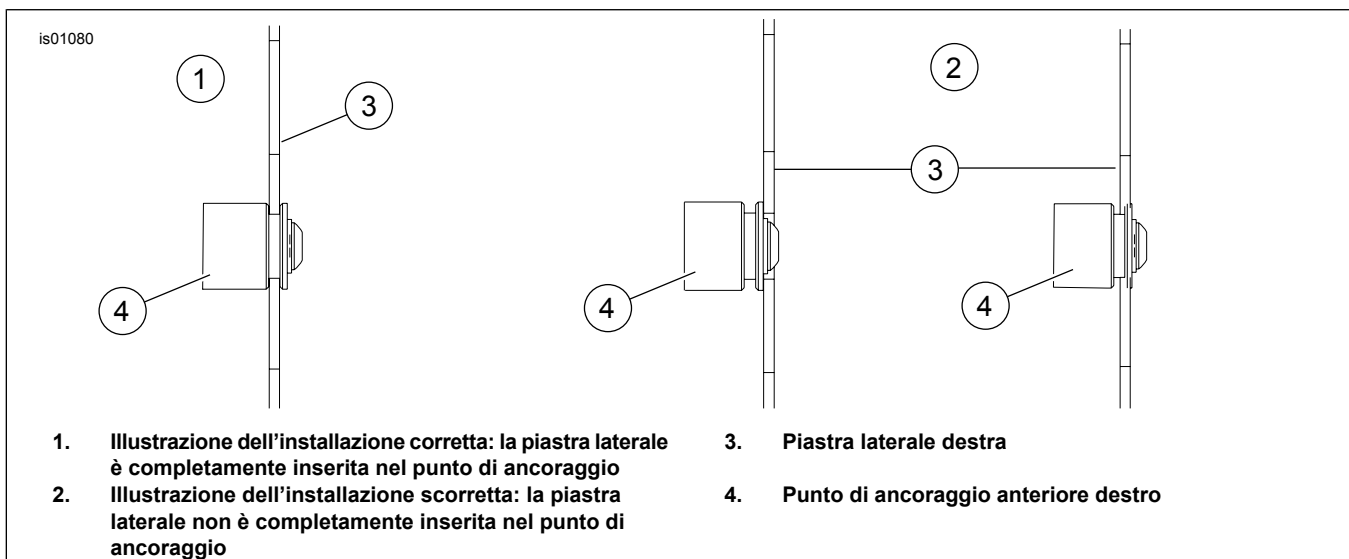
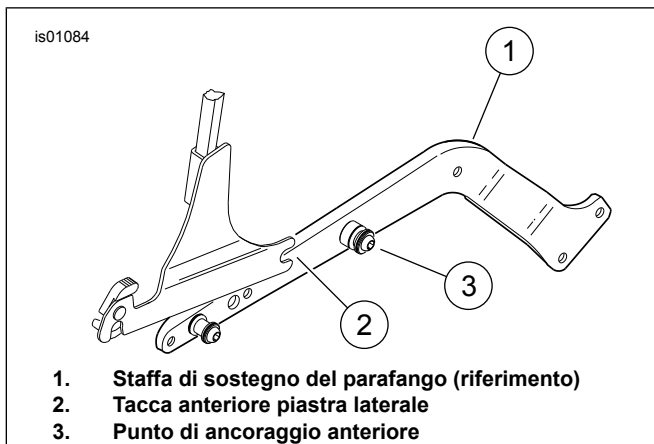
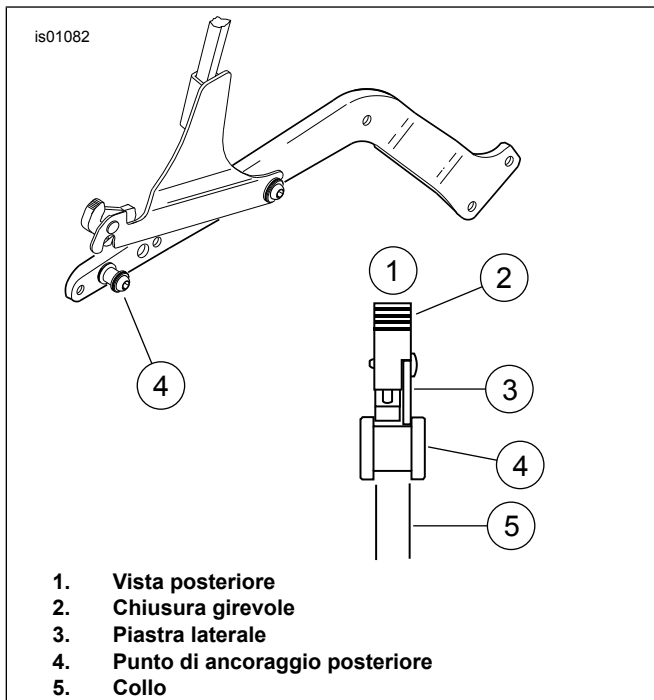


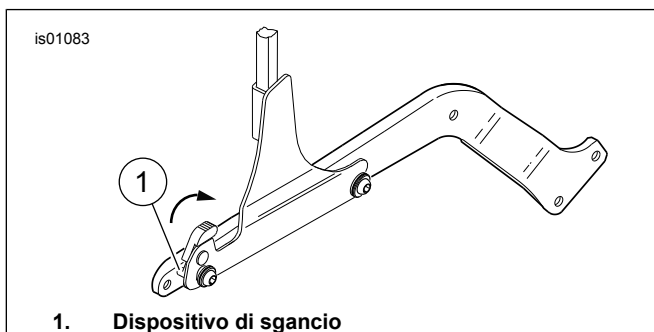
Figura 2. La piastra laterale deve essere inserita correttamente nel punto di ancoraggio



**Figura 3. Collocare le tacche anteriori nei punti di ancoraggio anteriori**



**Figura 4. Tirare indietro le chiusure girevoli e abbassare le piastre laterali sui punti di ancoraggio posteriori**



**Figura 5. Chiudere le chiusure girevoli, spingendole completamente in avanti**