



INSTRUCTIES

J02723

2007-08-30



DOPMOERSET VOOR VOORAS (VERCHROOMD)

ALGEMEEN

Setnummer

45813-03

Modellen

Voor informatie over de modelgeschiktheid, raadpleegt u de P&A-catalogus of het gedeelte Parts and Accessories (onderdelen en accessoires) op www.harley-davidson.com (alleen Engelstalig).

OPMERKING

Een servicehandleiding voor uw model motorfiets is verkrijgbaar bij een Harley-Davidson-dealer.

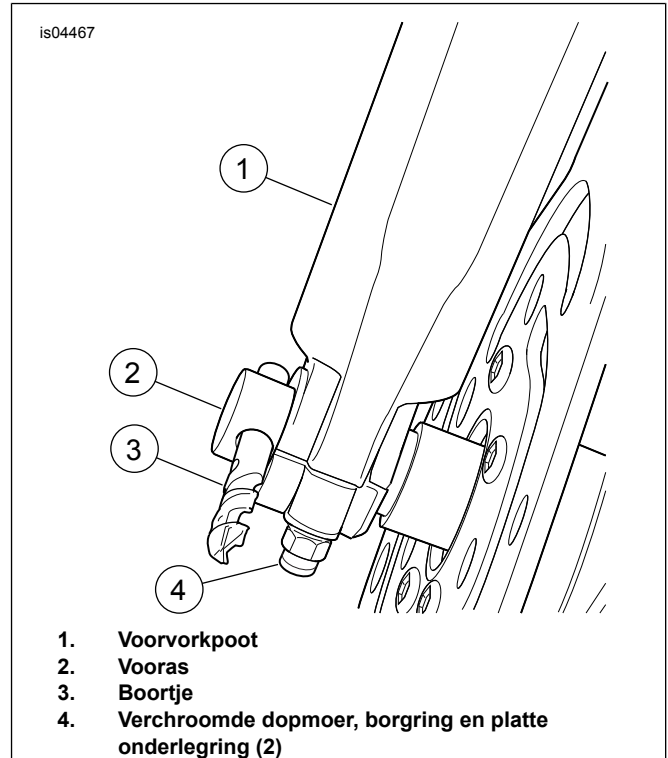
Setinhoud

Zie Afbeelding 2 en de Tabel 1.

INSTALLEREN

1. Zet het voorwiel van de motorfiets goed vast.
2. Verwijder één zeskantmoer, borgring en platte onderlegging waarmee de ashouder aan de rechter vorkdemperbuis bevestigd is.
3. Monteer een verchroomde platte onderlegging, gespleten borgring en dopmoer uit de set op het vorkdempertapeind, maar draai ze nu nog niet volledig vast.
4. Herhaal dit met de andere moer, borgring en platte onderlegging die op het andere tapeind komen.

5. **Bij modellen van 2000 en later:** Zie Afbeelding 1. Steek een 7/16 inch boortje (3) in het gat in de vooras (2). Trek zodanig aan de rechter voorvorkpoot (1) dat hij het boortje nét raakt.



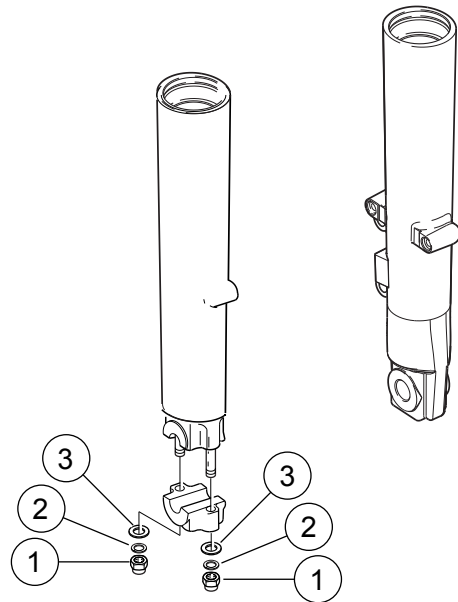
Afbeelding 1. Lijn het voorwiel uit

6. Haal de nieuwe verchroomde dopmoeren (4) aan tot 12–18 N·m (9–13 ft-lbs).



SERVICEONDERDELEN

is04468



Afbeelding 2. Serviceonderdelen: Dopmoerset voor vooras

Tabel 1. Setinhoud

Beschrijving (aantal)	Onderdeelnummer
Dopmoer, 5/16-18 (verchroomd) (2)	8024
Borgring, gespleten, 5/16 inch (verchroomd) (2)	94081-90T
Onderlegging, plat, 5/16 inch (verchroomd) (2)	6330