



## ACHSEN-KAPPENMUTTERSATZ (VERCHROMT)

### ALLGEMEINES

#### Satz-Nummer

45813-03

#### Modelle

Modell-Passungsinformationen sind im P&A-Einzelhandelskatalog oder im Abschnitt „Parts and Accessories“ (Teile und Zubehör) von [www.harley-davidson.com](http://www.harley-davidson.com) (nur Englisch) zu finden.

#### HINWEIS

Ein Werkstatthandbuch für das jeweilige Motorradmodell ist beim Harley-Davidson-Händler erhältlich.

#### Inhalt des Satzes

Siehe Abbildung 2 und Tabelle 1.

#### EINBAU

1. Das Vorderrad des Motorrads sicher befestigen.
2. Eine Sechskantmutter, Sicherungsscheibe und flache Unterlegscheibe entfernen, mit denen die Achshalterung am rechten Gabel-Dämpferrohr befestigt ist.
3. Eine verchromte flache Unterlegscheibe, Federscheibe und Kappenmutter aus dem Satz am Gabel-Dämpferbolzen anbauen, aber jetzt noch nicht fest anziehen.
4. Das gleiche Verfahren mit der verbleibenden Mutter, Sicherungsscheibe und flachen Unterlegscheibe am anderen Bolzen durchführen.

5. Für Modelle ab 2000: Siehe Abbildung 1. Einen 7/16-in-Bohrer (3) in das Loch in der Vorderachse (2) einsetzen. Am rechten Gabelbein (1) ziehen, bis es den Bohrer gerade eben berührt.

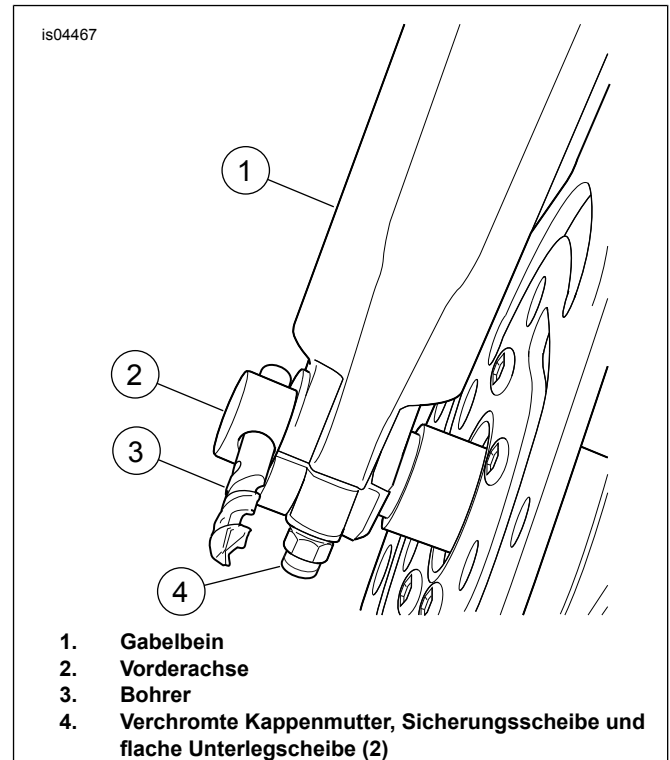


Abbildung 1. Das Vorderrad ausrichten.

6. Die neuen verchromten Kappenmuttern (4) auf ein Drehmoment von 12–18 N·m (9–13 ft-lbs) anziehen.

# ERSATZTEILE

is04468

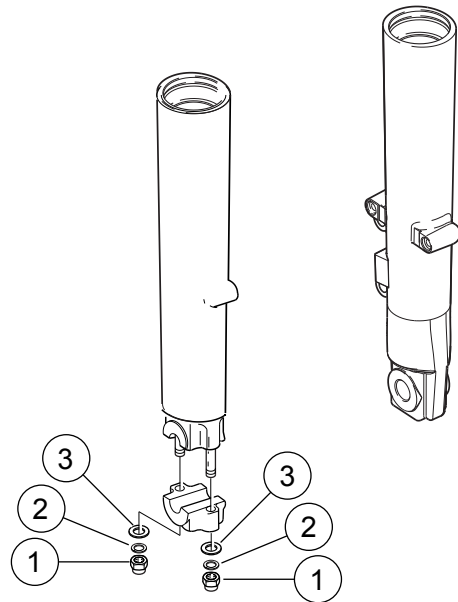


Abbildung 2. Ersatzteile: Vorderachs-Kappenmuttersatz

Tabelle 1. Inhalt des Satzes

Beschreibung (Menge)	Teilenummer
Kappenmutter, 5/16-18 (verchromt) (2)	8024
Schlitzsicherungsscheibe, 5/16 in (verchromt) (2)	94081-90T
Unterlegscheibe, flach, 5/16 in (verchromt) (2)	6330