



## KIT DADO CIECO DELL'ASSE (CROMATO)

### GENERALITÀ

#### Numero kit

45813-03

#### Modelli

Per informazioni sugli abbinamenti dei modelli, si prega di vedere il catalogo delle parti e accessori o la sezione Parts and Accessories (Parti ed accessori) sul sito web [www.harley-davidson.com](http://www.harley-davidson.com) (solo in inglese).

#### NOTA

Un manuale di manutenzione del proprio modello di motocicletta è disponibile presso il concessionario Harley-Davidson.

#### Contenuto del kit

Vedere Figura 2 e Tabella 1.

### INSTALLAZIONE

1. Bloccare la ruota anteriore della motocicletta.
2. Rimuovere il dado esagonale, la rondella di sicurezza e la rondella piatta che fissano il reggi asse al tubo dell'ammortizzatore della forcella di destra.
3. Assemblare una rondella piatta, una rondella di sicurezza aperta e un dado cieco cromati presi dal kit al prigioniero dell'ammortizzatore della forcella, ma per il momento non serrare completamente.
4. Ripetere il procedimento con il dado, la rondella di sicurezza e la rondella piatta rimanenti sull'altro prigioniero.

5. Per i modelli 2000 ed anni successivi: Vedere Figura 1. Inserire una punta del trapano da 7/16 di pollice (3) nel foro dell'asse anteriore (2). Tirare lo stelo della forcella di destra (1) in modo che tocchi appena la punta del trapano.

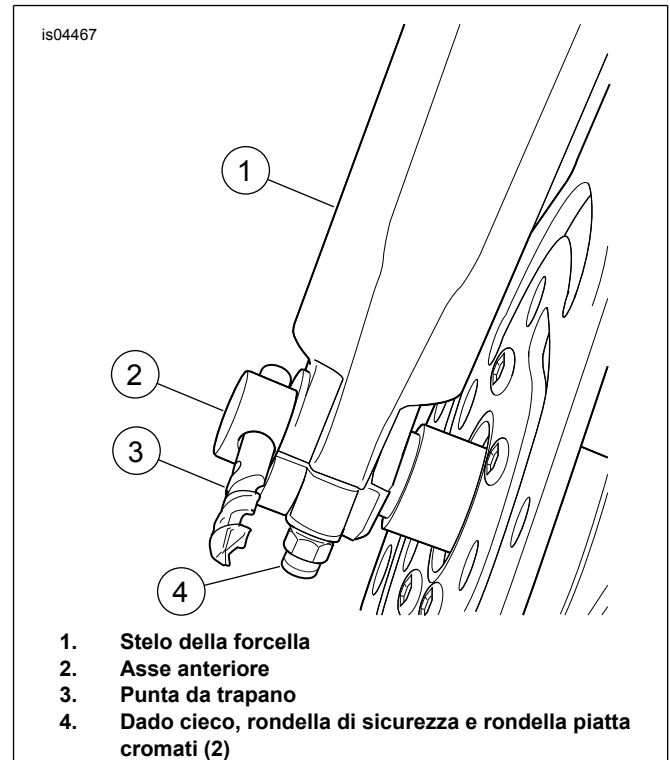


Figura 1. Allineare la ruota anteriore

6. Serrare i nuovi dadi ciechi cromati (4) ad una coppia di 12–18 N·m (9–13 ft-lbs).

## PARTI DI RICAMBIO

is04468

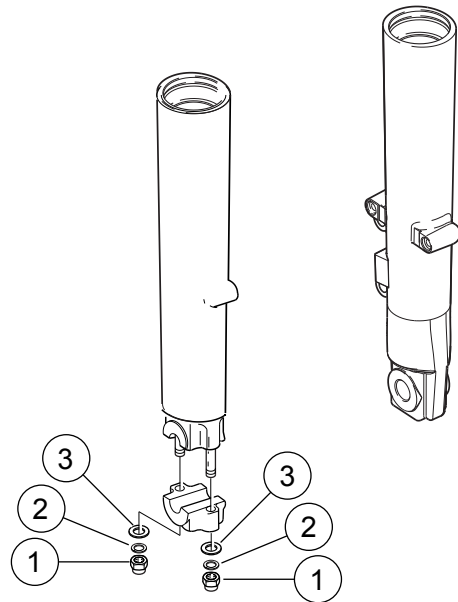


Figura 2. Parti di ricambio: Kit dado cieco dell'asse anteriore

Tabella 1. Contenuto del kit

Descrizione (quantità)	Numero codice
Dado cieco, 5/16-18 (cromato) (2)	8024
Rondella di sicurezza, aperta, 5/16 di pollice (cromata) (2)	94081-90T
Rondella, piatta, 5/16 di pollice (cromata) (2)	6330