



INSTRUCCIONES

J02723

2007-08-30



KIT DE TUERCAS DE CASQUETE DEL EJE (CROMADA)

GENERALIDADES

Kit número

45813-03

Modelos

Para obtener información de la adaptación a los diferentes modelos, vea el catálogo de venta al detalle de P&A (piezas y accesorios) o la sección Piezas y accesorios de www.harley-davidson.com (inglés solamente).

NOTA

Un Manual de servicio para su modelo de motocicleta está disponible en un concesionario Harley-Davidson.

Contenido del kit

Vea Figura 2 y Tabla 1.

INSTALACIÓN

1. Asegure la rueda delantera de la motocicleta.
2. Retire una tuerca hexagonal, la arandela de seguridad y la arandela plana que conectan el sujetador del eje con el tubo amortiguador de la horquilla del lado derecho.
3. Arme una arandela plana cromada, una arandela de seguridad dividida y una tuerca de casquete del kit en el espárrago amortiguador de la horquilla, pero no apriete completamente en este momento.
4. Repita el proceso con el conjunto restante de tuerca, arandela de seguridad y arandela plana en el otro espárrago.

5. **Para los modelos de 2000 y posteriores:** Vea Figura 1. Inserte una broca de 7/16 pulg. (3) en el agujero del eje delantero (2). Tire de la pata de la horquilla del lado derecho (1) de tal manera que apenas haga contacto con la broca.

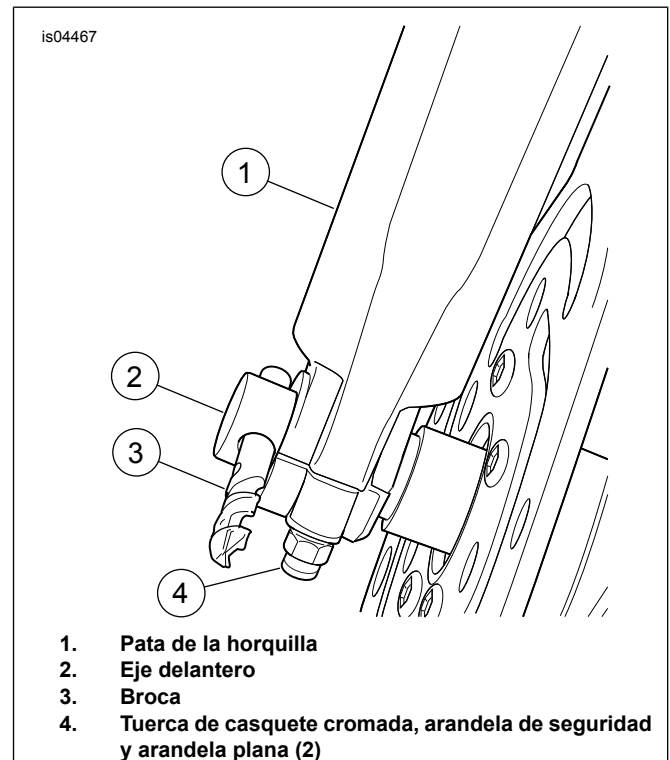


Figura 1. Alineación de la rueda delantera

6. Apriete las nuevas tuercas de casquete cromadas (4) a 12–18 N·m (9–13 ft-lbs).

PIEZAS DE SERVICIO

is04468

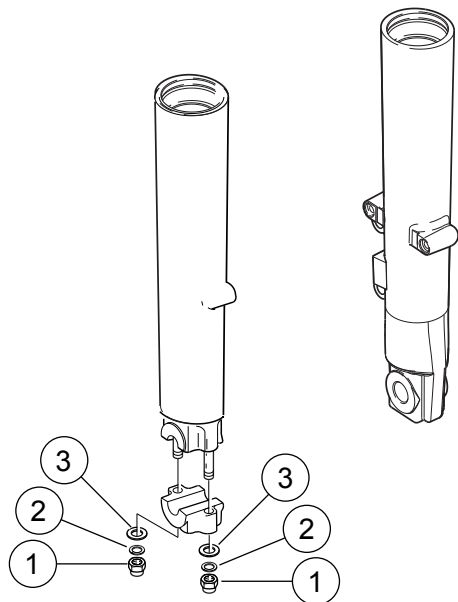


Figura 2. Piezas de servicio: kit de tuercas de casquete del eje delantero

Tabla 1. Contenido del kit

Descripción (cantidad)	Número de pieza
Tuerca de casquete, 5/16-18 (cromada) (2)	8024
Arandela de seguridad, dividida, 5/16 pulg. (cromada) (2)	94081-90T
Arandela, plana, 5/16 pulg. (cromada) (2)	6330