



ONDERSTE VERCHROOMDE VOORVORKPOTEN

ALGEMEEN

Setnummers

45270-98, 45275-98, 45305-98, 45310-98, 45315-98, 46472-00B, 46477-00, 46482-00, 46487-00, 46492-00, 46477-07, 46482-07, 48660-07, 46477-07A, 46482-07A, 48660-07A

Modellen

Voor informatie over de modelgeschiktheid, raadpleegt u de P&A-catalogus of het gedeelte Parts and Accessories (onderdelen en accessoires) op www.harley-davidson.com (alleen Engelstalig).

Vereiste aanvullende onderdelen

Harley-Davidson TYPE E VORKOLIE (99884-80) is vereist.

▲ WAARSCHUWING

De veiligheid van de berijder en de passagier is afhankelijk van de correcte montage van deze set. Volg de juiste stappen uit de servicehandleiding. Als u niet zeker weet of u de procedure correct kunt uitvoeren of als u niet beschikt over het juiste gereedschap, laat de installatie dan over aan een Harley-Davidson-dealer. Incorrecte montage van deze set kan ernstig of dodelijk letsel tot gevolg hebben. (00333b)

OPMERKING

In dit instructieblad wordt verwezen naar informatie in de servicehandleiding. Voor deze installatie is een servicehandleiding voor uw model motorfiets vereist. Deze is verkrijgbaar bij een Harley-Davidson dealer.

Gereedschap vereist

Zie de servicehandleiding voor het aanvullende gereedschap dat voor de montage van deze set is vereist.

Setinhoud

Zie Afbeelding 2, Tabel 1, Afbeelding 3 en Tabel 2.

VERWIJDEREN

1. Ondersteun de motorfiets zodanig dat de voorkant de vloer niet raakt en de voorvork volledig is uitgeschoven.
2. Verwijder het voorspatbord, de voorste remklauw(en) en het voorwiel volgens de instructies in het hoofdstuk Frame van de betreffende servicehandleiding.

OPMERKING

Bij sommige modellen moeten ook andere onderdelen worden verwijderd om toegang te krijgen tot de voorvork. Raadpleeg de servicehandleiding.

3. Voor alle modellen **BEHALVE** Touring: Tap de voorvorkpoten af en verwijder ze. Raadpleeg de servicehandleiding.
4. Voor Touring modellen met instelbare luchtvering: Ontlucht de instelbare luchtvering volgens de instructies in de desbetreffende servicehandleiding.

▲ WAARSCHUWING

Draag bij onderhoudswerkzaamheden aan de voorvork een veiligheids- of stofbril. Verwijder geen bovenste voorvorkpootkappen zonder de voorbelaste veer te ontlasten, anders kunnen kappen en veren wegspringen waardoor ernstig of dodelijk letsel kan ontstaan. (00297a)

5. Voor Touring-modellen vanaf 2000: Zie Afbeelding 1. Maak de reflector aan beide uiteinden los van de onderste voorvorkpoot door met een eindje flosdraad (of vergelijkbaar materiaal) tussen de reflector en onderste voorvorkpoot heen en weer te 'zagen'. Draai de reflector enige malen van de ene naar de andere kant totdat deze verwijderd kan worden. Bewaar de reflector voor hergebruik. Zie Afbeelding 2. Herhaal de procedure voor de tegenoverliggende onderste voorvorkpoot. Verwijder aanwezige kleefstofresten van beide reflectoren. Het is voor de montage belangrijk dat het oppervlak schoon is.
6. Demonteer de bovenste voorvorkpoten volgens de instructies in de servicehandleiding.

INSTALLEREN

OPMERKING

De onderste verchroomde voorvorkpoten in deze set moeten op dezelfde manier worden geïnstalleerd als de standaarduitrusting (OE) onderdelen. Raadpleeg de servicehandleiding voor de juiste installatieprocedures.

Controleer, voordat u deze set installeert, de boringen van de nieuwe onderste verchroomde voorvorkpoten om er zeker van te zijn dat ze schoon zijn en de nieuwe onderste voorvorkpoten niet beschadigd kunnen worden.

1. Monteer de bovenste voorvorkpoten en vervang de versleten keerringen, bussen of, indien nodig, andere aanvullende onderdelen.

OPMERKING

Gebruik geen luchtsleutel om de aftapschroeven vast te draaien. Het gebruik van een luchtsleutel kan de schroeven beschadigen.

2. Haal de aftapschroeven aan:
 - Oudere modellen met 39 mm voorvorkpoten (zie Afbeelding 2): Haal aan met 1,5-1,9 N·m (13-17 in-lb).



- Oudere modellen met 41 mm voorvorkpoten (zie Afbeelding 2): Haal aan met 5,8-8,8 N·m (52-78 in-lb).
 - Nieuwere modellen (zie Afbeelding 3): Haal aan met 5,8-8,8 N·m (52-78 in-lb).
3. Vul met TYPE E VORKOLIE (99884-80) volgens de instructies in de servicehandleiding.
 4. Installeer de voorvork en eventuele onderdelen die verwijderd werden om toegang te krijgen tot de voorvork. Installeer het voorspatbord, het wiel en de remklauw(en) volgens de instructies in de servicehandleiding.
 5. **Voor Touring-modellen met instelbare luchtvering:** Vul het systeem van de instelbare luchtvering na de montage volgens de instructies in de servicehandleiding.

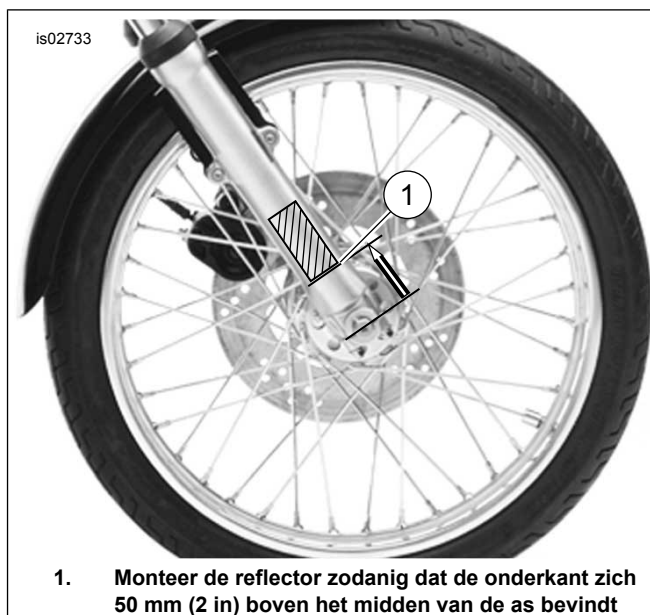
OPMERKING

Op de voorvork gemonteerde reflectoren zijn niet verplicht bij Touring-modellen. De reflectoren op Touring-modellen zijn gemonteerd op het voorspatbord of de onderste framebuizen.

De omgevingstemperatuur moet ten minste 16 °C (60 °F) zijn om de reflectoren goed te laten hechten.

Gedurende TEN MINSTE 24 uur na het bevestigen van de reflector mag het oppervlak niet worden blootgesteld aan een stevige wasbeurt, sterke waterstralen of extreme weersomstandigheden.

7. Knijp de handremmen een paar keer in voordat u met de proefrit begint.
8. Maak een proefrit met de motorfiets om te controleren dat de voorvork goed heen en weer schuift.



1. Monteer de reflector zodanig dat de onderkant zich 50 mm (2 in) boven het midden van de as bevindt

Afbeelding 1. Plaatsen van de reflector

⚠ WAARSCHUWING

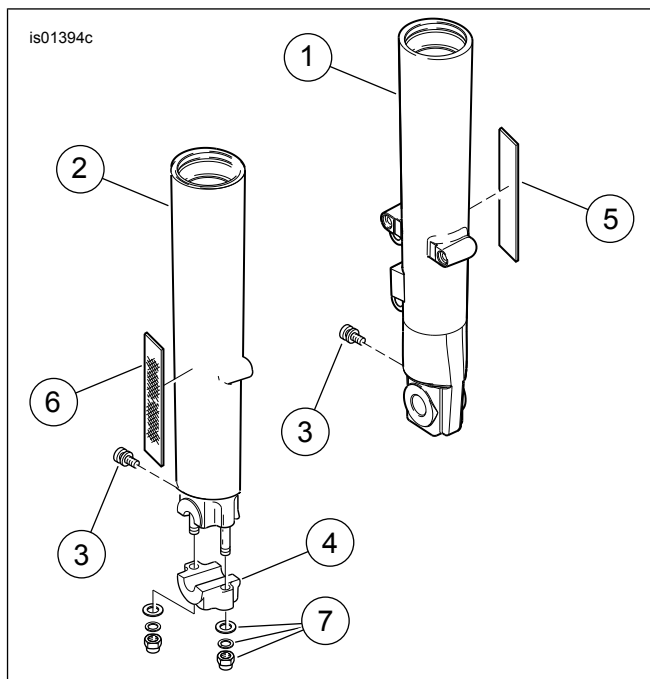
De Amerikaanse veiligheidsnorm voor motorvoertuigen (FMVSS) 108 vereist dat motoren zijn uitgerust met achter- en zijreflectoren. Controleer of de achter- en zijreflectoren correct zijn gemonteerd. Als de bestuurder slecht zichtbaar is voor andere weggebruikers, kan dit ernstig of dodelijk letsel tot gevolg hebben. (00336b)

6. **Voor modellen vanaf 2000 BEHALVE Touring:** Verwijder één zijde van de beschermstrook van de dubbelzijdige schuimrubbertape. Druk de tape stevig op de reflector. Herhaal het bevestigen van de dubbelzijdige tape voor de overgebleven reflector. Zie Afbeelding 1. De onderste rand van de reflector moet 50 mm (2,0 in) boven de middellijn van de wielas geplaatst worden. Verwijder de tweede beschermstrook (buitenoppervlak) van de dubbelzijdige tape. Plaats de reflector in de juiste positie (1) en druk deze dan stevig aan om de kleefstof te activeren. Herhaal dit voor de andere reflector.

⚠ WAARSCHUWING

Telkens na het installeren van een wiel en alvorens met de motorfiets te gaan rijden, dienen de remmen een paar keer ingeknepen te worden om druk in het remsysteem op te bouwen. Onvoldoende remdruk kan de remwerking negatief beïnvloeden, met mogelijk ernstig of dodelijk letsel tot gevolg. (00284a)

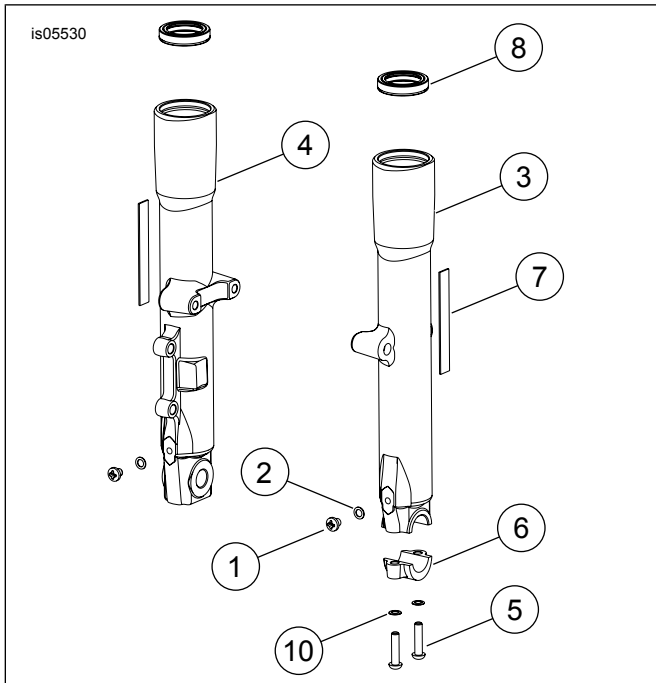
SERVICEONDERDELEN



Afbeelding 2. Serviceonderdelen: verchromde voorvorkpoten – oudere modellen

Tabel 1. Serviceonderdelen: verchromde voorvorkpoten – oudere modellen

Item	Beschrijving (aantal)	Onderdeelnummer
1	Onderste voorvorkpoot, links (verchromd)	
	• Set 45270-98 (39 mm)	46272-98
	• Set 45275-98 (39 mm)	46272-98
	• Set 45305-98 (41 mm)	46307-98
	• Set 45310-98 (41 mm)	45311-98
	• Set 45315-98 (41 mm)	46317-98
	• Set 46472-00B (41 mm)	46473-00B
	• Set 46477-00 (41 mm)	46478-00
	• Set 46482-00 (41 mm)	46483-00
	• Set 46487-00 (39 mm)	46488-00
	• Set 46492-00 (39 mm)	46488-00
	• Set 46477-07 (41 mm) (bevat item 3)	46478-07
	• Set 48660-07 (41 mm) (bevat item 3)	48733-07
	• Set 46482-07 (41 mm) (bevat item 3)	46483-07
2	Onderste voorvorkpoot, rechts (verchromd)	
	• Set 45270-98 (39 mm)	46271-98
	• Set 45275-98 (39 mm)	46483-07
	• Set 45305-98 (41 mm)	48731-07
	• Set 45310-98 (41 mm)	45312-98
	• Set 45315-98 (41 mm)	46316-98
	• Set 46472-00B (41 mm)	46474-00C
	• Set 46477-00 (41 mm)	46479-00
	• Set 46482-00 (41 mm)	46484-00
	• Set 46487-00 (39 mm)	46489-00
	• Set 46492-00 (39 mm)	46493-00
	• Set 46477-07 (41 mm) (bevat items 3 en 7)	46479-07
	• Set 48660-07 (41 mm) (bevat items 3 en 7)	48732-07
	• Set 46482-07 (41 mm) (bevat items 3 en 7)	46484-07
3	Aftapschroef met onderlegging (2)	
	• 39 mm-vorksets	45858-77
	• 41 mm-vorksets	45790-80
	• 41 mm-vorksets*	45369-99, 45692-99
4	Ashouder (alleen rechterkant)	
	• Sets 46477-07, 48660-07, 46482-07	46499-00
	• Set 46472-00B	46658-07
	• Voor alle overige 41 mm-vorksets	45303-98
5	Reflector, linkerkant (vanaf modeljaar 2000 t/m 2006, behalve 46472-00B) (niet opgenomen in de set)	59482-00
6	Reflector, rechterkant (vanaf modeljaar 2000 t/m 2006, behalve 46472-00B) (niet opgenomen in de set)	59481-00
7	Moer, askap, verchromd	45813-03
8	Tape, dubbelzijdig, schuimrubber, reflector (2) (niet afgebeeld)	53791-06
9	Reflector (modeljaar 2007) (2) (niet opgenomen in de set) (niet afgebeeld)	60253-07
* Te gebruiken met sets 46477-07, 48660-07, 46482-07 Schroef (verchromd) Onderlegging		
** Te gebruiken met sets 46479-07, 48732-07, 46484-07, 48730-07		



Afbeelding 3. Serviceonderdelen: sets verchroomde voorvorkpoten – nieuwere modellen

Tabel 2. Serviceonderdelen: verchroomde voorvorkpoten – nieuwere modellen

Item	Beschrijving (aantal)	Onderdeelnummer
1	Schroef (2)	45369-99
2	Onderlegging (2)	45692-99
3	Onderste voorvorkpoot, rechts (verchroomd)	
	• Set 46477-07A	46479-08
	• Set 46482-07A	46484-08
	• Set 48660-07A	48732-08
4	Onderste voorvorkpoot, links (verchroomd)	
	• Set 46477-07A	46478-07
	• Set 46482-07A	46483-07
	• Set 48660-07A	48733-07
5	Schroef (2)	4042
6	Ashouder, rechts (verchroomd)	46499-00
7	Tape, dubbelzijdig schuimrubber (2)	53791-06
8	Oliekeerring (2)	45875-84A
9	Label (niet afgebeeld)	60812-06
10	Borgring (2)	7062