



INSTRUÇÕES

J03709

2011-01-05



KIT DE FERRAGENS DO PONTO DE SUPORTE DYNA

INFORMAÇÕES GERAIS

Número do kit

53961-06

Modelos

Para informações sobre a adaptação aos modelos, por favor, veja o catálogo de peças e acessórios de varejo ou a seção de peças e acessórios do site www.harley-davidson.com (somente em inglês).

Peças adicionais necessárias

Se este kit for usado em uma motocicleta sem alforjes, o kit de reposicionamento do pisca-pisca (peça N.º 53968-06), também deverá ser usado.

Loctite 243 (azul) (peça N.º 99642-97) está disponível em qualquer distribuidor Harley-Davidson.

Conteúdo do kit

Veja a Figura 1 e a Tabela 1.

INSTALAÇÃO

Instalação do ponto de suporte dianteiro

▲ ATENÇÃO

Para impedir um arranque acidental do veículo, que poderia ser fatal ou causar ferimentos graves, desligar o cabo negativo (-) da bateria antes de continuar. (00048a)

1. Remova o assento e desconecte o cabo negativo (-) da bateria.

NOTA

Para manter o pára-lamas alinhado, complete TODOS os procedimentos a seguir em um lado da motocicleta antes de iniciar no outro lado.

2. Veja a Figura 1. Remova o suporte de apoio original do pára-lamas. Coloque o **novo** suporte de montagem do pára-lamas traseiro (5) do kit na posição.
3. Aplique Loctite 243 (azul) no parafuso de cabeça abaulada (2) antes da instalação. Coloque o lado chanfrado do ponto de suporte dianteiro (1) contra a tampa do suporte. Introduza o parafuso de cabeça abaulada (2) através do ponto de suporte, do suporte do pára-lamas e do pára-lamas. Aperte com torque de 16,3–24,4 N·m (12–18 ft-lbs).
4. Se usado sem alforjes, instale o ponto de suporte traseiro (3) e a tampa do recesso (4) de acordo com as instruções da peça N.º 53968-06, kit de reposicionamento do pisca-pisca. Se usado com alforjes, monte o ponto de suporte traseiro de acordo com as instruções do kit de alforje.

Manutenção

NOTA

Com o tempo, os pontos de suporte poderão se desgastar, fazendo com que o bagageiro ou as chapas laterais conjugados fiquem soltos. O encaixe poderá ser apertado com o seguinte procedimento:

1. Afrouxe as ferragens do suporte.
2. Gire os pontos de suporte no sentido horário, aproximadamente 45 graus.
3. Aperte as ferragens do suporte com os valores de torque apropriados, como indicado nos procedimentos de instalação.

Este procedimento pode ser repetido até 3 vezes antes que seja recomendada a substituição dos pontos de suporte.

PEÇAS DE REPOSIÇÃO

is01150

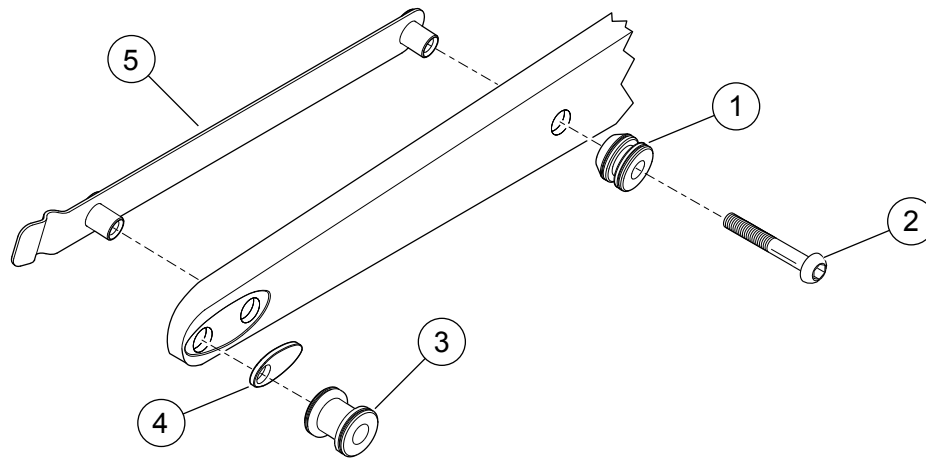


Figura 1. Peças de reposição: kit de ferragens do ponto de suporte – FXD e FXDL

Tabela 1. Tabela de peças de reposição: kit de ferragens do ponto de suporte – FXD e FXDL

Item	Descrição (quantidade)	Peça N.º
1	Ponto de suporte, dianteiro (2)	53697-06
2	Parafuso, cabeça abaulada 3/8-16 x 1-3/4 pol., cromado (2)	4203
3	Ponto de suporte, traseiro (2)	53684-96A
4	Tampa do recesso (2)	47531-06
5	Suporte, montagem do pára-lamas traseiro (2)	59421-06