



VORDERRADBREMSSATTEL-ABDECKUNGSSATZ

ALLGEMEINES

Satz-Nummern

43725-00, 43726-00, 43759-00

Modelle

Modell-Passungsinformationen sind im P&A-Einzelhandelskatalog oder im Abschnitt „Parts and Accessories“ (Teile und Zubehör) der Website www.harley-davidson.com (nur Englisch) zu finden.

Nicht geeignet für Modelle mit geflochtener Vorderbremsleitung.

Inhalt des Satzes

Siehe Abbildung 4 und Tabelle 1.

EINBAU

1. Siehe Abbildung 1. Bremssattel abstützen und die oberen und unteren Befestigungsschrauben des Bremssattels entfernen.
2. Äußere Abdeckung mit den zuvor abgenommenen Befestigungsteilen locker am Gleitrohr anbringen.
3. Die geteilte Gummitülle direkt über dem Hohlschraubenanschluss des Bremssattels über der Bremsleitung anbringen. Bremsleitung NICHT ausbauen.
4. Siehe Abbildung 2. Tülle in die halbkreisförmige Aussparung in der äußeren Abdeckung einsetzen.
5. Siehe Abbildung 2. Untere Befestigungsschraube des Bremssattels auf ein Drehmoment von 37,9–51,5 N·m (28–38 ft·lb) anziehen, dann die obere Befestigungsschraube auf ein Drehmoment von 37,9–51,5 N·m (28–38 ft·lb) anziehen.

HINWEIS

Es kann erforderlich sein, die Bremsleitung zu drehen, um sie optimal in der Tülle zu positionieren. Die Verfahren zum Anziehen der Schrauben und zum Entlüften sind dem entsprechenden Werkstatthandbuch zu entnehmen.

6. Die innere Abdeckung unter der äußeren Abdeckung anbringen und gleichzeitig die Tülle in die entsprechende Aussparung einsetzen.

⚠ WARNUNG

Nach Reparatur der Bremsanlage die Bremsen bei niedriger Geschwindigkeit testen. Wenn die Bremsen nicht richtig funktionieren, kann eine Probefahrt bei hoher Geschwindigkeit zum Verlust der Kontrolle über das Fahrzeug und somit zu schweren oder tödlichen Verletzungen führen. (00289a)

7. Siehe Abbildung 3. Vier Schrauben mit Wellenscheiben durch die äußere Abdeckung in der inneren Abdeckung anbringen.

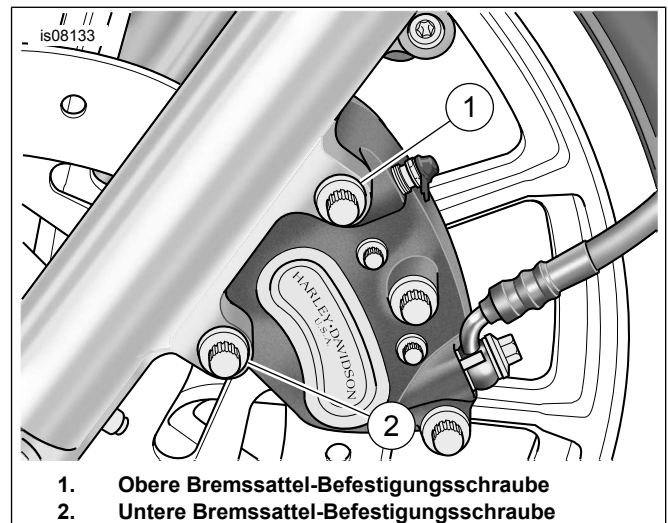


Abbildung 1. Bremssattel-Befestigungsschrauben entfernen

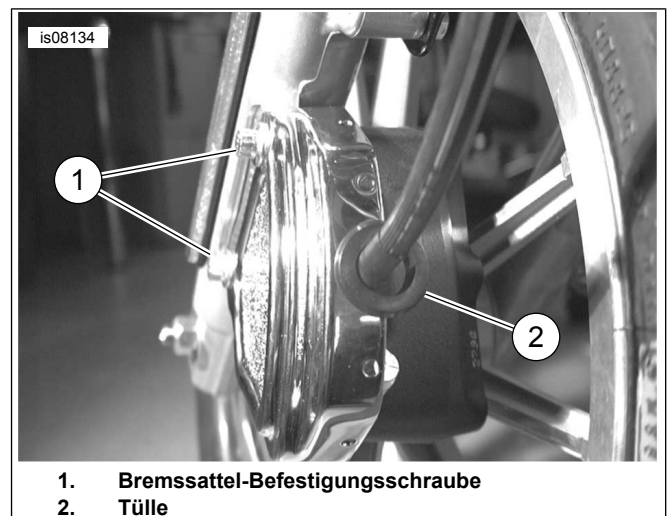


Abbildung 2. Befestigungsschrauben des Bremssattels anziehen und Tülle einsetzen

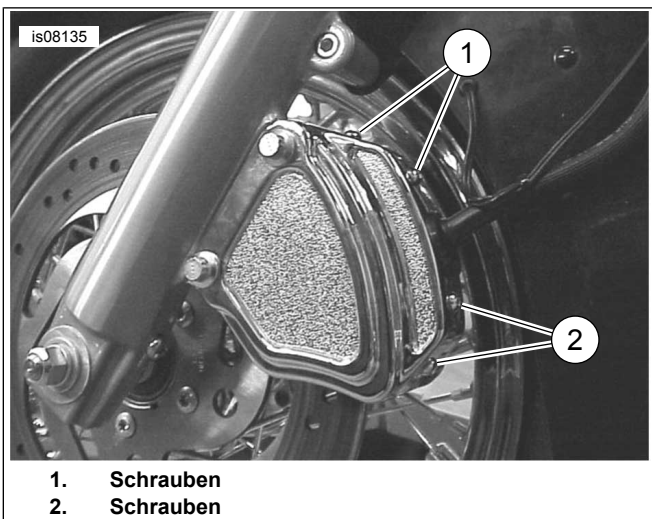


Abbildung 3. Anbringen der Schrauben der Bremssattelabdeckung

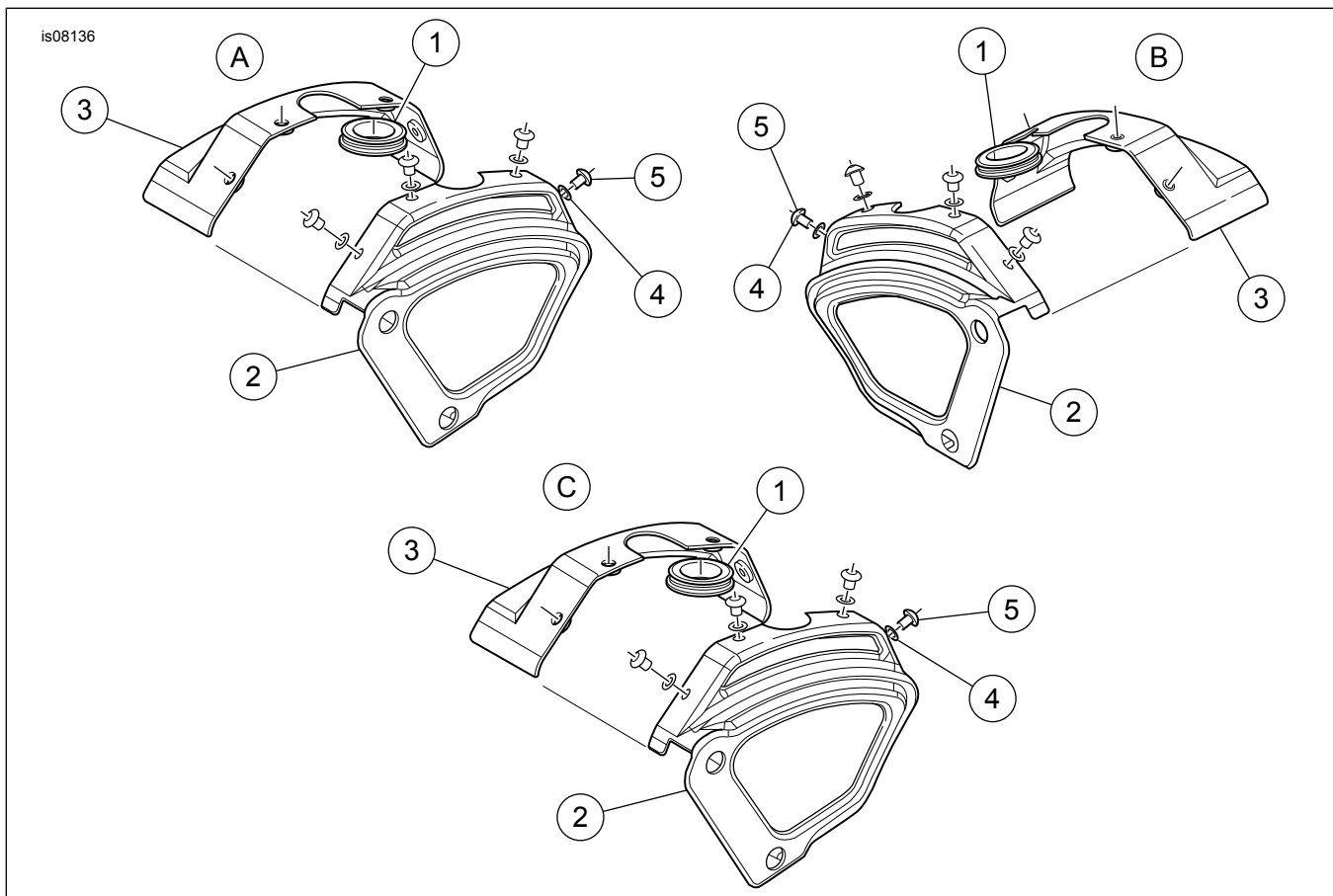


Abbildung 4. Ersatzteile

Tabelle 1. Ersatzteile

Angabe	Beschreibung (Menge)	Teilenummer
A) Satznummer 43726-00 (Bremssattel-Abdeckungssatz links) (Teile-Nr. 43726-00) XL- und Dyna-Modelle (außer FXDWG) HINWEIS: Nicht geeignet für Motorräder mit geflochtenen Bremsleitungen		
1	Tülle, geteilt	11534
2	Abdeckung, Bremssattel außen (links)	Nicht erhältlich
3	Abdeckung, Bremssattel innen (links)	Nicht erhältlich
4	Wellenscheibe, Nr. 10 (4)	Nicht erhältlich
5	Schraube, Nr. 10-32 x 1/4 in, Halbrundkopf (4)	Nicht erhältlich

Tabelle 1. Ersatzteile

Angabe	Beschreibung (Menge)	Teilenummer
B) Satznummer 43725-00 (Bremssattel-Abdeckungssatz rechts) (Teile-Nr. 43725-00) XL und Dyna HINWEIS: Nicht geeignet für Motorräder mit geflochtenen Bremsleitungen		
1	Tülle, geteilt	11534
2	Abdeckung, Bremssattel außen (rechts)	Nicht erhältlich
3	Abdeckung, Bremssattel innen (rechts)	Nicht erhältlich
4	Wellenscheibe, Nr. 10 (4)	Nicht erhältlich
5	Schraube, Nr. 10-32 x 1/4 in, Halbrundkopf (4)	Nicht erhältlich
C) Satznummer 43759-00 (Bremssattel-Abdeckungssatz links) (Teile-Nr. 43759-00) FXDWG- und Softail -Modelle (außer Springer und FXSTD) HINWEIS: Nicht geeignet für Motorräder mit geflochtenen Bremsleitungen		
1	Tülle, geteilt	11534
2	Abdeckung, Bremssattel außen (links)	Nicht erhältlich
3	Abdeckung, Bremssattel innen (links)	Nicht erhältlich
4	Wellenscheibe, Nr. 10 (4)	Nicht erhältlich
5	Schraube, Nr. 10-32 x 1/4 in, Halbrundkopf (4)	Nicht erhältlich