



仪表玻璃框盖套件

概述

套件编号

74541-00、74548-10

车型

适配11.7 cm (4 5/8 in)直径仪表。关于车型配件信息，参见P&A Retail Catalog(P&A零售目录)或www.harley-davidson.com上的Parts and Accessories(零件与附件)部分(仅英文)。

套件内容

表1。套件内容

数量	名称
1	边框盖，用于11.7 cm (4 5/8 in)直径仪表
1	双面胶带

安装

1. 使用50-70%异丙醇和30-50%蒸馏水的混合剂清洁仪表玻璃框和边框盖。待其完全晾干。
2. 参见图1。将胶带(1)剪切为长度相同的五段。
3. 去除胶带一侧的衬纸，将胶带粘贴至仪表前面，用力按压到位。等距离布置所有五段胶带，如图所示。
4. 去除胶带外侧衬纸。
5. 将边框盖置于仪表之上，用力按压到位。

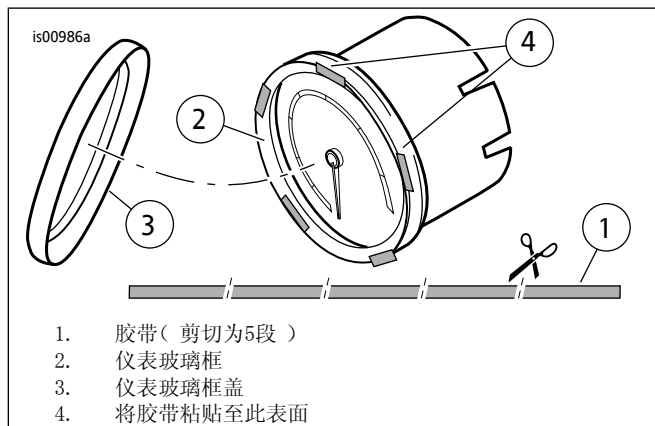


图1。安装镀铬仪表玻璃框