



## KIT DA TAMPA DO ARO DO MEDIDOR

### INFORMAÇÕES GERAIS

#### Números do kit

74541-00, 74548-10

#### Modelos

Adapta-se aos indicadores com diâmetro de 11,7 cm (4 5/8 in). Para informações sobre a adaptação aos modelos, veja o catálogo de peças e acessórios de varejo ou a seção de peças e acessórios do site [www.harley-davidson.com](http://www.harley-davidson.com) (somente em inglês).

#### Conteúdo do kit

Tabela 1. Conteúdo do kit

Quantidade	Descrição
1	Tampa do aro para os indicadores com diâmetro de 11,7 cm (4 5/8 in)
1	Fita adesiva, dupla-face

### INSTALAÇÃO

1. Limpe a área do aro do instrumento e a tampa do aro com uma mistura de 50 a 70% de álcool isopropílico e 30 a 50% de água destilada. Deixe secar completamente.
2. Veja a Figura 1. Corte a fita adesiva (1) em cinco pedaços iguais.
3. Remova o revestimento de papel de um lado da fita adesiva, e aplique-a na face frontal do indicador, pressionando com firmeza no lugar. Distancie os cinco pedaços igualmente, como mostrado.
4. Remova o revestimento externo da fita.
5. Coloque o aro sobre o indicador e pressione com firmeza no lugar.

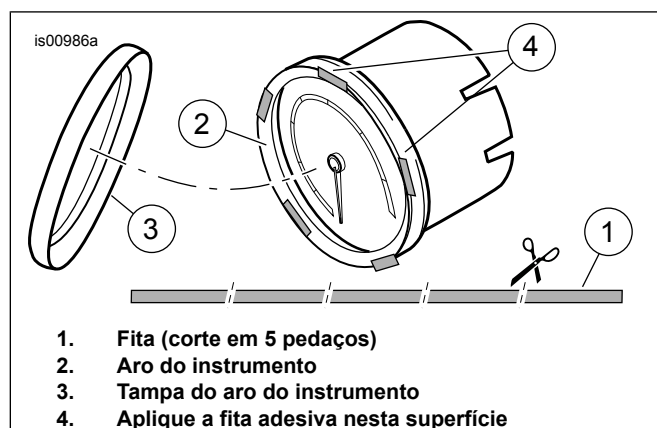


Figura 1. Instalação do aro do instrumento cromado

