



BOVENSTE XL-RIEMBESCHERMER

ALGEMEEN

Setnummer

60402-04A, 60379-09A, 60300045

Modellen

Voor modelgerelateerde informatie raadpleegt u de P&A-catalogus of het gedeelte "Parts and Accessories" (Onderdelen en accessoires) op www.harley-davidson.com (alleen Engelstalig).

⚠ WAARSCHUWING

De veiligheid van de berijder en de passagier is afhankelijk van de correcte montage van deze set. Volg de juiste stappen uit de servicehandleiding. Als u niet zeker weet of u de procedure correct kunt uitvoeren of als u niet beschikt over het juiste gereedschap, laat de installatie dan over aan een Harley-Davidson-dealer. Incorrecte montage van deze set kan ernstig of dodelijk letsel tot gevolg hebben. (00333b)

OPMERKING

In dit instructieblad wordt verwezen naar informatie in de servicehandleiding. Voor installatie is een servicehandleiding voor dit modeljaar/model motorfiets vereist. Deze is verkrijgbaar bij een Harley-Davidson-dealer.

Er zijn geen serviceonderdelen beschikbaar bij deze set.

Verwijderen

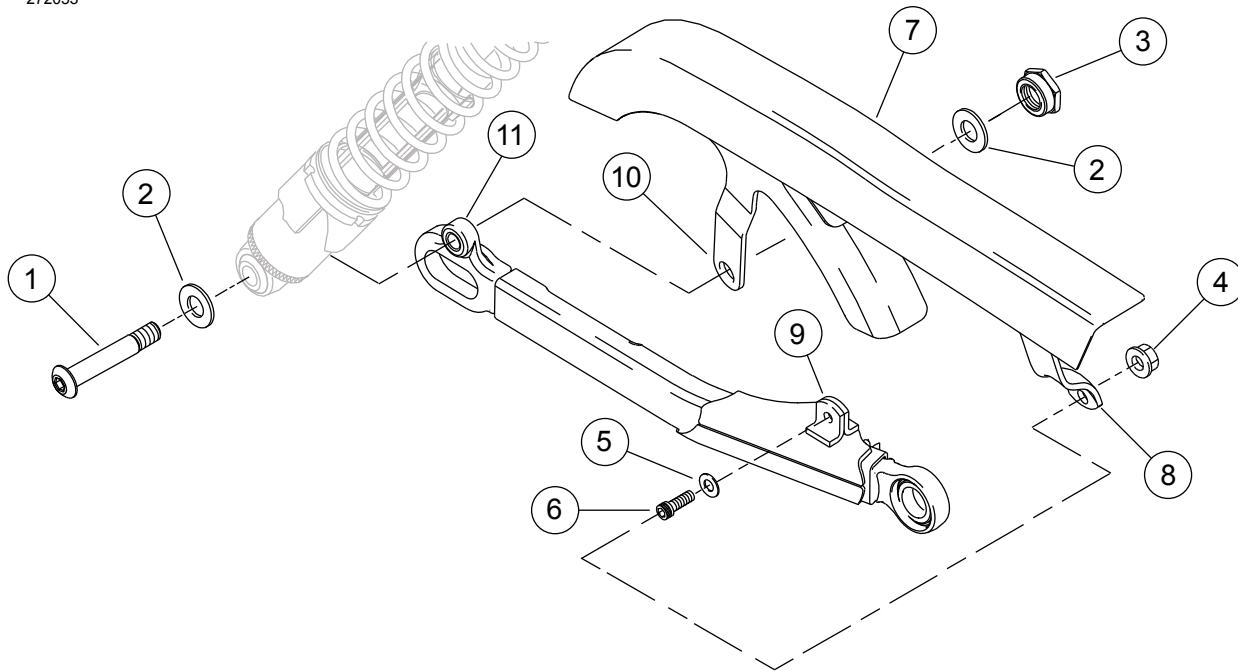
1. Zie Afbeelding 1. Draai de bevestigingsmoer van de schokdemper rechtsonder (3) los. Trek de montagebout van de schokdemper (1) er iets uit totdat deze uit het gat van het montagelipje in de riembeschermer (7) steekt, maar verwijder deze niet helemaal. Bewaar de moer voor de latere montage.
2. Verwijder de bout (6), onderlegging (5) en moer (4) aan de voorkant van de riembeschermer. Bewaar de bevestigingsmaterialen voor de latere montage.
3. Verwijder de riembeschermer van de motorfiets.

Montage

OPMERKING

Zie Afbeelding 1. Let er bij het installeren van de nieuwe verchroomde riembeschermer op dat het voorste montagelipje (8) aan de buitenkant van het montagelipje van de achtersvork (9) moet worden bevestigd. Het achterste montagelipje van de riembeschermer (10) moet worden bevestigd aan de binnenkant van het montagelipje van de schokdemper (11).

1. Zie Afbeelding 1. Schuif de nieuwe riembeschermer (7) op zijn plaats.
2. Maak de voorkant van de riembeschermer aan de achtersvork vast met behulp van de bout (6), onderlegging (5) en moer (4). Aanhalen tot 13,6–20,3 N·m (120–180 in-lbs).
3. Druk de onderste montagebout van de schokdemper (1) door het montagegat in de riembeschermer. Draai de moer (3) op de bout. Aanhalen tot 61–68 N·m (45–50 ft-lbs).



- | | |
|--|--|
| 1. Onderste montagebout van de schokdemper (rechterkant) | 7. Riembeschermer |
| 2. Onderlegring | 8. Voorste montagelipje |
| 3. Bevestigingsmoer | 9. Achterste montagelipje |
| 4. Moer | 10. Achterste montagelipje van de riembeschermer |
| 5. Onderlegring | 11. Montagelipje van de schokdemper |
| 6. Bout | |

Afbeelding 1. Verwijderen en installeren van de bovenste riembeschermer