



OBERER XL-RIEMENSCHUTZ

ALLGEMEINES

Satz-Nummer

60402-04A, 60379-09A, 60300045

Modelle

Modell-Passungsinformationen sind im P&A-Einzelhandelskatalog oder im Abschnitt „Parts and Accessories“ (Teile und Zubehör) der Website www.harley-davidson.com (nur Englisch) zu finden.

⚠ WARNUNG

Die Sicherheit von Fahrer und Sozium hängt vom korrekten Einbau dieses Satzes ab. Die entsprechenden Verfahren im Werkstatthandbuch befolgen. Falls es nicht möglich ist, dieses Verfahren selbst durchzuführen, bzw. nicht die richtigen Werkzeuge vorhanden sind, muss der Einbau von einem Harley-Davidson Händler durchgeführt werden. Unsachgemäßer Einbau dieses Satzes kann zu schweren oder tödlichen Verletzungen führen. (00333b)

HINWEIS

Diese Einbauanleitung bezieht sich auf Informationen aus dem Werkstatthandbuch. Für diesen Einbau wird ein Werkstatthandbuch für das jeweilige Modelljahr und Motorradmodell benötigt. Dies ist bei einem Harley-Davidson Händler erhältlich.

Für diesen Satz sind keine Ersatzteile erhältlich.

Ausbau

1. Siehe Abbildung 1. Die rechte, untere Stoßdämpfer-Befestigungsmutter (3) abschrauben. Die Stoßdämpfer-Befestigungsschraube (1) etwas herausziehen, bis sie am Befestigungszungenloch im Riemenchutz (7) vorbei passt; nicht vollständig herausnehmen. Die Mutter für den Wiedereinbau aufheben.
2. An der Vorderseite des Riemenchutzes die Schraube (6), Unterlegscheibe (5) und Mutter (4) ausbauen. Die Befestigungsteile zum Wiedereinbau aufheben.
3. Den Riemenchutz aus dem Fahrzeug ausbauen.

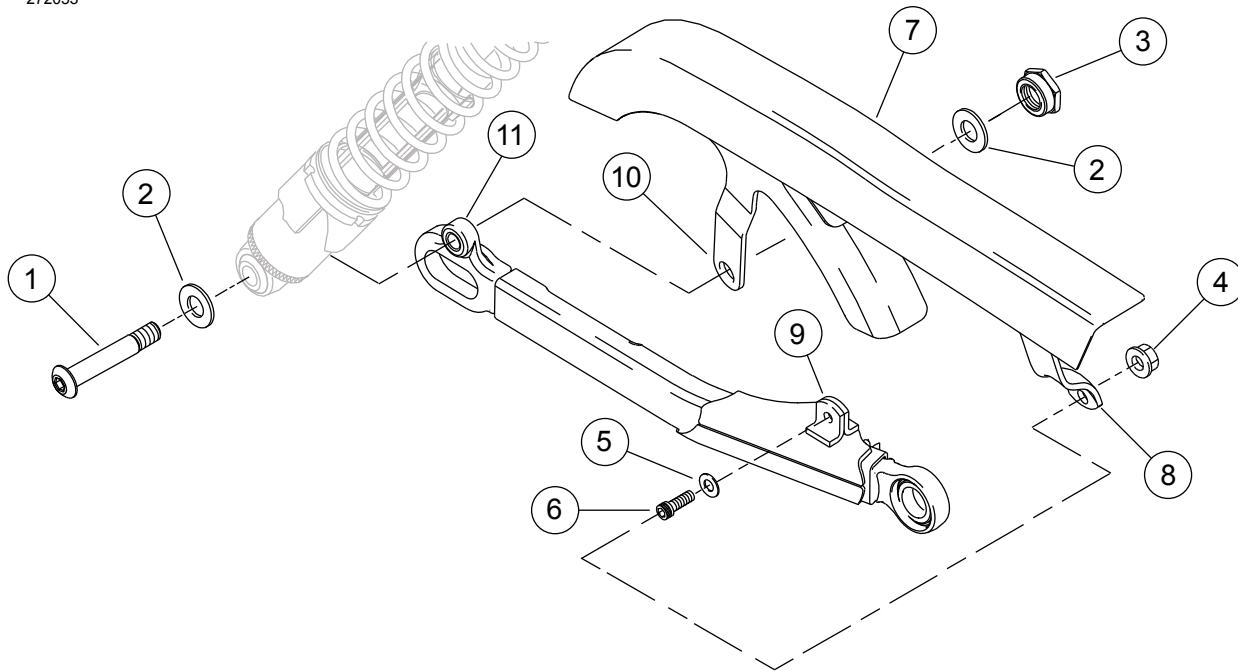
Einbau

HINWEIS

Siehe Abbildung 1. Beim Einbau eines neuen, verchromten Riemenchutzes muss die vordere Befestigungszunge (8) an der Außenseite der Schwingenbefestigungszunge (9) angebracht werden. Die hintere Riemenchutz-Befestigungszunge (10) muss an der Innenseite der Stoßdämpfer-Befestigungszunge (11) angebracht werden.

1. Siehe Abbildung 1. Den neuen Riemenchutz (7) auf dem Fahrzeug in die Einbaustellung bringen.
2. Den Vorderteil des Riemenchutzes mit der Schraube (6), Unterlegscheibe (5) und Mutter (4) an der Hinterradschwinge befestigen. Auf 13,6–20,3 N·m (120–180 in-lbs) anziehen.
3. Die untere Stoßdämpfer-Befestigungsschraube (1) durch das Riemenchutz-Befestigungsloch eindrücken. Die Mutter (3) auf die Schraube aufschrauben. Auf 61–68 N·m (45–50 ft-lbs) anziehen.





- | | |
|---|--|
| 1. Untere Stoßdämpfer-Befestigungsschraube (rechte Seite) | 7. Riemenschutz |
| 2. Unterlegscheibe | 8. Vordere Befestigungszunge |
| 3. Befestigungsmutter | 9. Hintere Befestigungszunge |
| 4. Mutter | 10. Hintere Riemenschutz-Befestigungszunge |
| 5. Unterlegscheibe | 11. Stoßdämpfer-Befestigungszunge |
| 6. Schraube | |

Abbildung 1. Aus- und Einbau des oberen Riemenschutzes