



KIT SERRATURE RIMOVIBILI

GENERALITÀ

Numeri kit

90300047, 90300048

Modelli

Per informazioni sugli abbinamenti dei modelli, vedere il catalogo di vendita al dettaglio delle parti e accessori o la sezione Parts and Accessories (Parti e Accessori) sul sito web www.harley-davidson.com (solo in inglese).

Parti supplementari necessarie

L'acquisto separato e l'installazione di parti o accessori supplementari potrebbero rendersi necessari per la corretta installazione di questo kit sulla propria motocicletta. Vedere il catalogo di vendita al dettaglio delle parti e accessori o la sezione Parts and Accessories (Parti e accessori) sul sito web www.harley-davidson.com (solo in inglese) per una lista di parti o accessori necessari per la propria motocicletta.

NOTA

Usare una chiusura per ogni accessorio da installare. Nella confezione è inclusa una seconda chiusura per un accessorio aggiuntivo.

Contenuto del kit

Vedere Figura 3 e Tabella 2.

PREPARAZIONE

1. Vedere Tabella 1 per stabilire quale configurazione di installazione utilizzare in base al modello, all'anno e al tipo di accessorio rimovibile installato.

RIMOZIONE

1. Rimuovere l'accessorio rimovibile premendo il pulsante di rilascio su ciascun lato e tirare all'indietro le leve di chiusura. Sollevare la parte posteriore dell'accessorio verso l'alto ed estrarre il portabagagli dai punti di ancoraggio anteriori.
2. Vedere Figura 1. Rimuovere la vite (1) e la rondella (2) dalle chiusure che devono essere sostituite con la nuova chiusura con serratura. Conservare la vite e la rondella per l'installazione. A seconda dell'accessorio è possibile che ci sia una seconda piccola rondella al di sotto della vite, aderente al perno dell'accessorio. Se così è, conservare e riutilizzare entrambe le rondelle. Le indicazioni che seguono danno per scontato che ci sia una sola rondella.

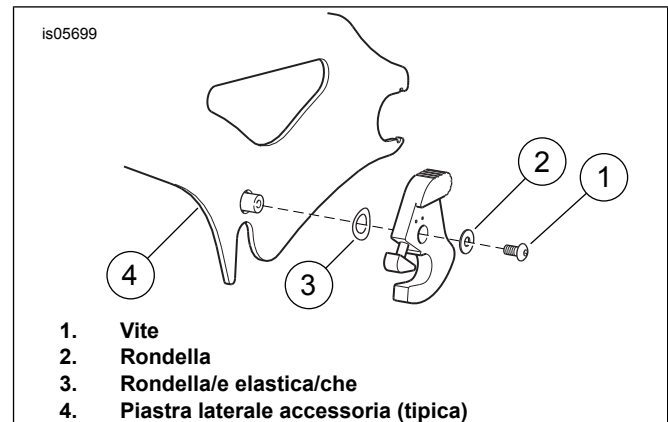


Figura 1. Rimuovere la chiusura (installazione sul lato esterno sinistro illustrata)

Tabella 1. Tabella d'installazione

Modello	Abbinamento	Rimovibile*	Installazione
Sportster	1994-2003	Kit piastre laterali	Vedere interno destro (rilievo nascosto)
	1994 ed anni successivi	Kit portabagagli per sella mono-posto	
Softail	1984 ed anni successivi	Kit piastre laterali	
	1984 ed anni successivi (tranne FXCW/C)	Kit portabagagli per sella mono-posto	
	2006 ed anni successivi (tranne FLS e FXS 2011 ed anni successivi)	Schienalino monopezzo	
Dyna	1996 ed anni successivi (inclusi i modelli FXDWG 1993 ed anni successivi) (tranne FLD 2012 ed anni successivi)	Schienalino monopezzo	
	2006 ed anni successivi	Schienalino monopezzo Kit portabagagli per sella mono-posto	

* Per i numeri codice delle parti rimovibili, vedere il catalogo ricambi ed accessori.



INSTALLAZIONE

Vedere Figura 3. A seconda della parte rimovibile installata, si utilizzeranno il rilievo (A) e gli intagli (B) come distanziali o punti di ancoraggio. Verificare che la chiusura con serratura sia posizionata in modo tale che ci sia lo spazio per inserire la chiave e sbloccare la chiusura.

NOTA

Prima dell'installazione, verificare che la chiusura con serratura si trovi nella posizione sbloccata. Non lasciare la chiave inserita nella chiusura con serratura durante il montaggio.

Lo stile delle parti rimovibili può risultare differente rispetto a quello illustrato nelle figure.

Installazione interno destro (rilievo nascosto)

1. Vedere Figura 2. Rimuovere la chiusura destra senza serratura. Lasciare la rondella elastica destra sul mozzo di montaggio destro.
2. Installare la chiusura con serratura con il rilievo rivolto verso la piastra laterale destra. Non utilizzare la rondella piatta presente nel kit.
3. Installare la vite e la rondella di serie.
4. Serrare la vite ad una coppia di 3,4–4,5 N·m (30–40 in-lbs).

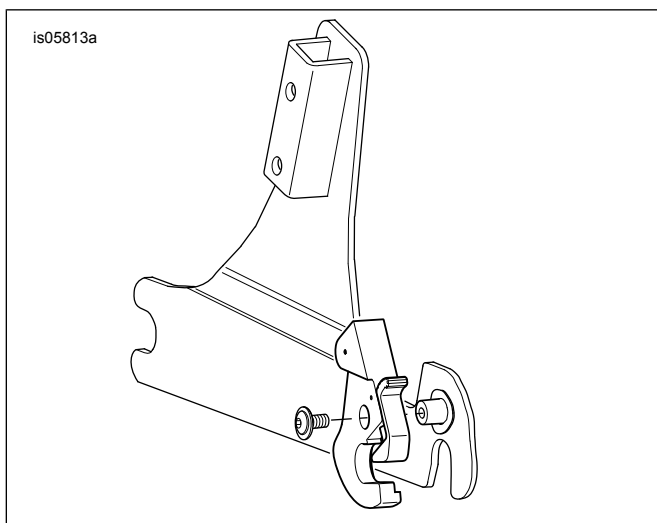


Figura 2. Installazione delle piastre laterali

FUNZIONAMENTO

Bloccaggio e sbloccaggio della chiusura

NOTA

Assicurarsi che la chiave non si trovi nella chiusura durante l'installazione della parte rimovibile.

Non è necessaria la chiave per bloccare la chiusura.

1. **Bloccaggio della chiusura:** Vedere Figura 3. Una volta installata la parte rimovibile, premere la serratura a molla (C).

NOTA

Mantenere la chiave (3) allineata con il perno del pulsante di sgancio (D) mentre si sblocca la chiusura, per evitare di curvare o rompere la chiave o l'albero.

2. **Sbloccaggio della chiusura:** Inserire la chiave nella serratura e ruotarla delicatamente in senso orario facendola compiere 1/8 di giro. Ruotare la chiave in senso antiorario di 1/8 di giro ed estrarla.

PARTI DI RICAMBIO

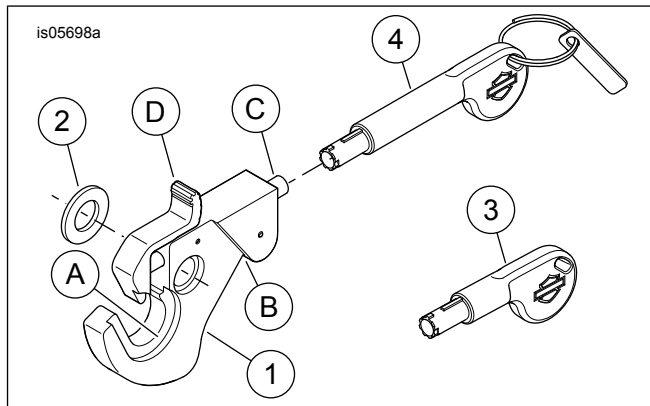


Figura 3. Parti di ricambio: Kit serrature rimovibili

Tabella 2. Parti di ricambio: Kit serrature rimovibili

Elemento	Descrizione (quantità)	Numero codice
Numero kit 90300047		
1	Chiusura, con serratura, nera (2)	Parte non venduta separatamente
2	Rondella piatta (2)	Parte non venduta separatamente
3	Chiave, corta (1)	Parte non venduta separatamente
4	Chiave, lunga (1)	Parte non venduta separatamente
Numero kit 90300048		
1	Chiusura, con serratura, cromata (2)	Parte non venduta separatamente
2	Rondella piatta (2)	Parte non venduta separatamente
3	Chiave, corta (1)	Parte non venduta separatamente
4	Chiave, lunga (1)	Parte non venduta separatamente
Elementi menzionati nel testo:		
A	Rilievo	
B	Intaglio (2)	
C	Serratura, a molla	
D	Pulsante di sgancio	

PROGRAMMA DI SOSTITUZIONE DELLE CHIAVI HARLEY-DAVIDSON

Sostituzione delle chiavi

NOTA

Tenere sempre separate le chiavi dai relativi cartellini, copiare il numero della chiave nello spazio previsto e riporre questo documento in un luogo sicuro.

Solo attraverso questo programma è possibile ottenere la sostituzione delle chiavi. Le chiavi di ricambio autorizzate possono essere ordinate per posta, via fax o e mail.

Verificare che la serratura e la chiave originali corrispondano alle figure 4 o 5. La serratura nella figura 4 ha una leva esterna ed una chiave stampata. La serratura nella figura 5 non ha leva ed una chiave con un anello.

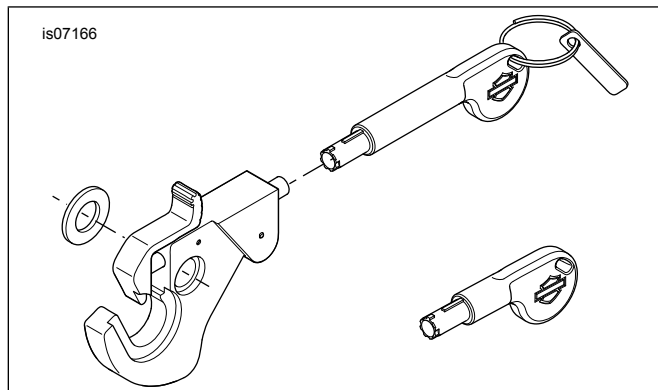


Figura 4. Kit serrature 90300047 e 90300048

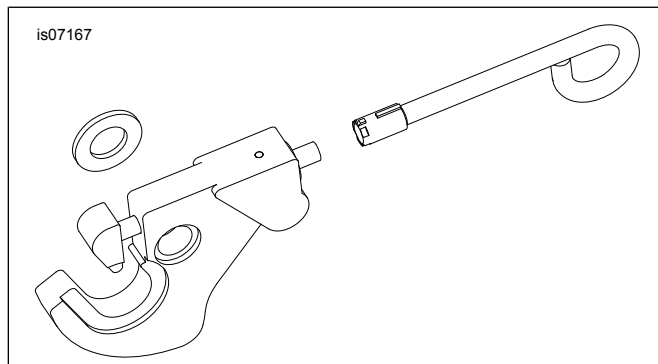


Figura 5. Kit serrature 46063-98 e 46106-00

Ordine delle chiavi per posta: Compilare tutti i campi del modulo d'ordine per le chiavi di ricambio e spedirlo con il pagamento all'indirizzo riportato sotto.

Ordine delle chiavi via fax: Compilare tutti i campi del modulo d'ordine per le chiavi di ricambio e spedirlo via fax al numero +1 847 537-1881. Includere il numero della carta di credito VISA® o MasterCard®, il nome per esteso che figura sulla carta e la data di scadenza della stessa.

Ordine delle chiavi via e mail: Fare una scansione del modulo d'ordine per le chiavi di ricambio debitamente compilato, oppure includere le informazioni per tutte le voci nel testo del messaggio, e inviare per e mail all'indirizzo sales@illinoislock.com. Includere il numero della carta di credito VISA® o MasterCard®, il nome per esteso che figura sulla carta e la data di scadenza della stessa.

Le chiavi di ricambio sono vendute a coppie. (Ogni coppia include una chiave corta e una lunga.) Il costo è di 12,00 \$ per la coppia, comprensivo di spedizione e gestione dell'ordine.

Clienti esteri: Inviare un messaggio e mail all'indirizzo sales@illinoislock.com prima di effettuare l'ordine.

Numero chiave Harley-Davidson: _____

Gruppo serratura: 90300047/90300048 o 46063-98/
46106-00

Data di acquisto: _____

Tabella 3. Chiavi di ricambio

Modulo d'ordine per le chiavi di ricambio Harley-Davidson (compilare in stampatello)		
Nome:		
Indirizzo:		
Città:	Stato:	C.a.p.:
Indirizzo internazionale:		
Provincia:	Stato:	Codice postale:
Kit serrature (selezionarne uno): 90300047/90300048/90300086/90300087 (Figura 4) o 46063-98/46106-00 (Figura 5)		Numero chiave:
Firma:		Data:
Concessionario autorizzato della Harley-Davidson dove è stata acquistata la serratura:		
Nome del concessionario:		Data di acquisto:
Città:	Stato:	C.a.p.:
Spedire il modulo compilato a:		
		Programma di sostituzione delle chiavi della Harley-Davidson c/o Illinois Lock Company 301 West Hintz Road Wheeling, IL 60090 USA