



SPORTSTER LEREN ZADELTASSET

ALGEMEEN

Setnummer

53050-04C

Modellen

Voor de modelgerelateerde informatie, raadpleegt u de P&A-catalogus of het gedeelte Parts and Accessories (onderdelen en accessoires) op www.harley-davidson.com (alleen Engelstalig).

Vereiste aanvullende onderdelen

Voor deze set is de afzonderlijke aanschaf van een richtingaanwijzerverplaatsingsset (60215-06 of 68732-02A voor domestic [USA] of 68733-02A voor internationaal) vereist.

⚠ WAARSCHUWING

Het maximaal toegestane gewicht van de zadeltas mag niet worden overschreden. Verdeel het gewicht over de tassen. Door teveel gewicht in de zadeltassen kunt u de controle over de motorfiets verliezen, waardoor ernstig of dodelijk letsel kan ontstaan. (00383a)

OPMERKING

Het totale maximumgewicht van de zadeltas is 3,2 kg (7 lb) voor elke tas.

⚠ WAARSCHUWING

De veiligheid van de berijder en de passagier is afhankelijk van de correcte montage van deze set. Volg de juiste stappen uit de servicehandleiding. Als u niet zeker weet of u de procedure correct kunt uitvoeren of als u niet beschikt over het juiste gereedschap, laat de installatie dan over aan een Harley-Davidson-dealer. Incorrecte montage van deze set kan ernstig of dodelijk letsel tot gevolg hebben. (00333b)

OPMERKING

In dit instructieblad wordt verwezen naar informatie in de servicehandleiding. Voor deze installatie is een servicehandleiding voor uw model motorfiets vereist. Deze is verkrijgbaar bij een Harley-Davidson-dealer.

Setinhoud

Zie Afbeelding 2 en Tabel 1.

INSTALLEREN

⚠ WAARSCHUWING

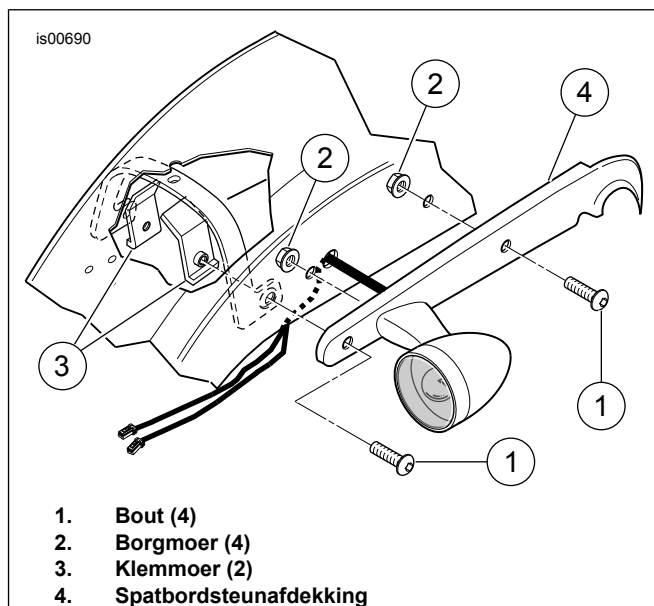
Om te voorkomen dat de motor per ongeluk start, met mogelijk ernstig of dodelijk letsel tot gevolg, moet eerst de minkabel (-) van de accu worden losgekoppeld. (00048a)

1. Raadpleeg de servicehandleiding en volg de instructies om het zadel te verwijderen en de minkabel van de accu los te koppelen. Bewaar alle bevestigingsmaterialen van het zadel voor later gebruik.
2. Zorg voor een goede ondersteuning van de motorfiets onder het frame met behulp van een krik of geschikte blokken, ter voorbereiding op de montage van de zadeltassen.
3. Zie Afbeelding 1. Verwijder de voorste en achterste bolkopbouten (1), twee borgmoeren (2) en de klemmoeren onder het spatbord (3) van de linker en rechter achterspatbordsteunafdekkingen (4), en gooi deze weg.

OPMERKING

De achterste richtingaanwijzers moeten worden verplaatst naar de nieuwe richtingaanwijzerstang op de achterste kentekenplaatsteun.

4. Volg de instructies uit de set voor verplaatsing van de richtingaanwijzers om de achterste richtingaanwijzers te verplaatsen.



Afbeelding 1. Verwijderen van de achterspatbordsteun

5. Zie Afbeelding 2. Draai vanaf de onderkant van het spatbord twee bouten (6) uit de set door het spatbord en in de spatbordsteun (A) en afdekking (B), op dezelfde plaats waar de twee bolkopbouten eerder werden verwijderd in stap 3.

6. Installeer de korte bus (12) op de voorste bout (kort uiteinde naar de zadeltas toe en de lange bus (11) op de achterste bout (kort uiteinde naar de zadeltas toe).
7. Schuif de zadeltas op de bouten totdat de bussen op de zadeltassteun zitten.
8. Bevestig de geflensde borgmoeren (7) aan de bouten aan de binnenkant van de zadeltas. Haal beide geflensde borgmoeren aan tot 33-37 N·m (24-27 ft·lb).
9. Bevestig de beschermende boutdop (8) op de uiteinden van de bouten.

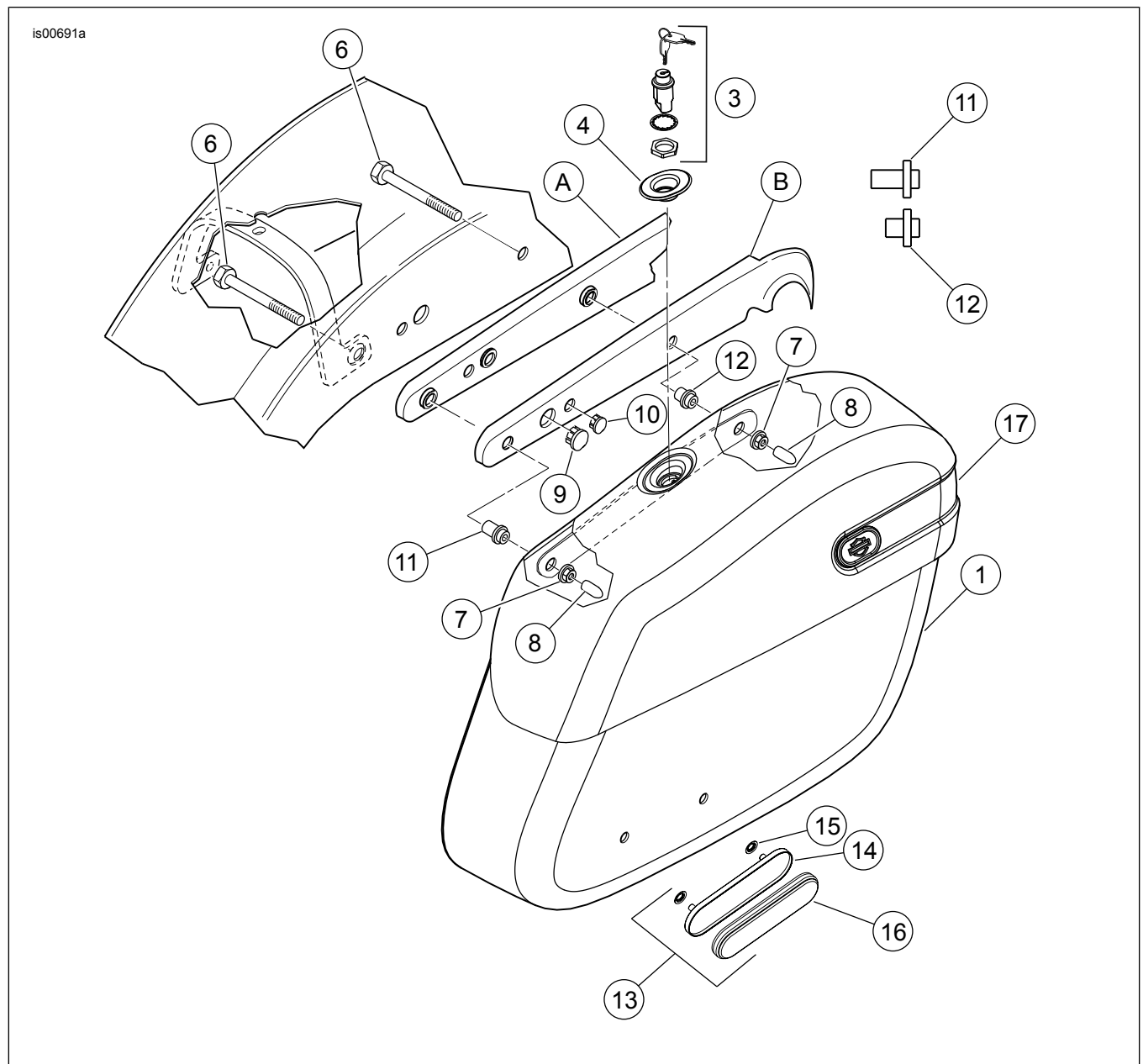
Bevestigen van de reflectoren

⚠ WAARSCHUWING

De Amerikaanse veiligheidsnorm voor motorvoertuigen (FMVSS) 108 vereist dat motoren zijn uitgerust met achter- en zijreflectoren. Controleer of de achter- en zijreflectoren correct zijn gemonteerd. Als de bestuurder slecht zichtbaar is voor andere weggebruikers, kan dit ernstig of dodelijk letsel tot gevolg hebben. (00336b)

1. Meet ongeveer 38 mm (1-1/2 in) vanaf de onderste rand van de zadeltas. Houd de reflector horizontaal en centreer de reflectorhouder zorgvuldig tussen de riemen van de tas; bij tassen zonder riemen plaatst u de reflectorhouder op het achterste deel van de tas.
2. Zie Afbeelding 2. Plaats de reflectorhouder (14) op de zadeltas.
3. Markeer de gaten op de zadeltas met een pen (of ander geschikt hulpmiddel).
4. Reinig het oppervlak waar de reflector wordt bevestigd met zeepwater.
5. Laat het oppervlak helemaal drogen voordat u doorgaat.
6. Maak met een geschikt stuk gereedschap twee gaten van 4,76 mm (3/16 in) in de zadeltas.
7. Bevestig de reflectorhouder (14) op de zadeltas met behulp van twee drukmoeren (15).
8. Verwijder de beschermstrook van de achterkant van de reflector (16) en bevestig de reflector op de houder (14).
9. Laat de lijm ten minste 24 uur uitharden bij een temperatuur van ten minste 16 °C (60 °F).

SERVICEONDERDELEN



Afbeelding 2. Serviceonderdelen: stijve, leren Sportster-zadeltas (rechterzijde afgebeeld)

Tabel 1. Serviceonderdelen: stijve, leren Sportster-zadeltas

Item	Beschrijving (aantal)	Onderdeelnummer	Item	Beschrijving (aantal)	Onderdeelnummer
1	Zadeltas zonder slot, rechts	53099-04A	9	Plug, 0,40 inch gat (2)	53377-04
2	Zadeltas zonder slot, links (niet afgebeeld)	53113-04A	10	Plug, 0,35 inch gat (2)	68446-00
3	Slot (2) (inclusief sleutels)	51557-00A	11	Bus, achter, lang	53021-04
4	Bies, rechts	53126-04A	12	Bus, voor, kort	53022-04
5	Bies, links (niet afgebeeld)	53131-04A	13	Set, reflector (items 14 t/m 16)	59480-04A
6	Bout, zeskantig, 5/16-18 x 3 inch (4)	4375	14	Houder, reflector	Niet afzonderlijk verkrijgbaar
7	Geflensde borgmoer, 5/16-18 (4)	7531	15	Drukmoer, reflectorhouder (2)	8126A
8	Beschermende boutdop (4)	Niet afzonderlijk verkrijgbaar	16	Reflector, rood	59270-10
A	Framespatbordsteun	Geen onderdeel van de set	17	Accessoireset	53124-04
B	Framespatbordsteunafdekking	Geen onderdeel van de set			