



ISTRUZIONI

J03845

2009-06-23



KIT BORSA PORTAPACCHI IN PELLE PER MODELLI SPORTSTER

GENERALITÀ

Numero kit

53050-04C

Modelli

Per informazioni sugli abbinamenti dei modelli, vedere il catalogo delle parti di ricambio e accessori o la sezione Parts and Accessories (Parti e Accessori) sul sito web www.harley-davidson.com (solo in inglese).

Parti supplementari necessarie

Questo kit richiede l'acquisto separato di un kit di riposizionamento degli indicatori di direzione 60215-06 o 68732-02A per il mercato USA e 68733-02A per il mercato internazionale.

⚠ AVVERTENZA

Non superare la capacità di carico della borsa. Equilibrare il peso del bagaglio caricato nelle due borse. Un peso eccessivo nelle borse può provocare la perdita di controllo del mezzo, con pericolo di lesioni gravi o mortali. (00383a)

NOTA

Il peso massimo di carico di ciascuna borsa portapacchi è di 3,2 kg (7 lb).

⚠ AVVERTENZA

La sicurezza del pilota e del passeggero dipende dalla corretta installazione di questo kit. Attenersi alle procedure appropriate illustrate nel manuale di manutenzione. Se non si è in grado di eseguire la procedura o non si dispone degli attrezzi adeguati, rivolgersi a un concessionario Harley-Davidson per l'installazione. Un'installazione non corretta di questo kit può causare lesioni gravi o mortali. (00333b)

NOTA

Questo foglio di istruzioni fa riferimento alle informazioni contenute nel manuale di manutenzione. Per questa installazione è necessario disporre di un manuale di manutenzione del proprio modello di motocicletta, disponibile presso un concessionario Harley-Davidson.

Contenuto del kit

Vedere Figura 2 e Tabella 1.

INSTALLAZIONE

⚠ AVVERTENZA

Per evitare l'avviamento fortuito del veicolo, che potrebbe causare lesioni gravi o mortali, scollegare il cavo negativo (-) della batteria prima di procedere. (00048a)

1. Vedere il manuale di manutenzione e seguire le istruzioni pertinenti alla rimozione della sella e staccare il cavo negativo della batteria. Mettere da parte tutta la bulloneria di montaggio della sella per usarla in seguito.
2. Sostenere adeguatamente la motocicletta sotto il telaio con un cavalletto o un blocco adatto, per preparare l'intervento di installazione delle borse portapacchi.
3. Vedere Figura 1. Rimuovere e gettare via le viti a testa bombata anteriori e posteriori (1), i due dadi bloccanti (2) e i dadi prigionieri (3) sotto il parafango dai coperchi dei sostegni (4) destro e sinistro del parafango posteriore.

NOTA

Gli indicatori di direzione posteriori devono essere ricollocati sulla nuova barra posta sulla staffa della targa posteriore.

4. Seguire le istruzioni fornite con il kit di riposizionamento degli indicatori di direzione, per ricollocare gli indicatori di direzione posteriori.

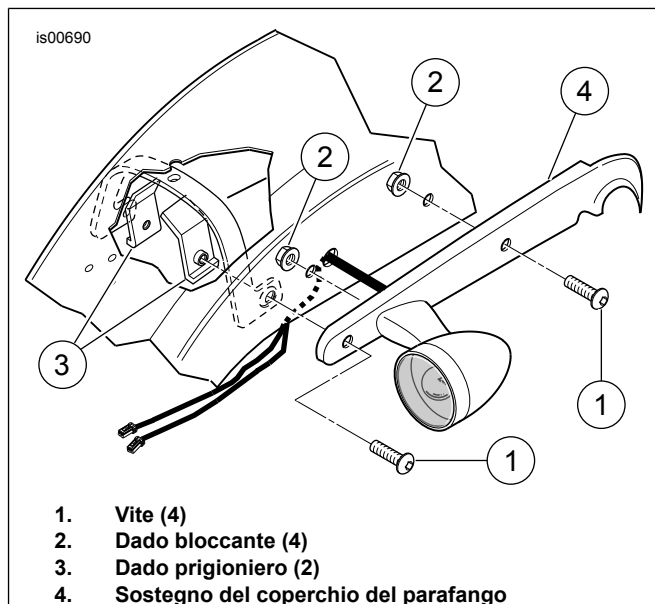


Figura 1. Rimozione del sostegno del parafango posteriore

5. Vedere Figura 2. Dalla parte all'interno del parafango, installare due bulloni (6) dal kit attraverso il parafango ed inserendoli nel sostegno del parafango (A) e nel coperchio (B), dove le due viti a testa bombata erano state precedentemente rimosse al punto 3.
6. Installare la boccola corta (12) sul bullone anteriore (estremità corta verso la borsa portapacchi) e la boccola lunga (11) sul bullone posteriore (estremità corta verso la borsa portapacchi).



7. Fare scorrere la borsa portapacchi sui bulloni finché le boccole non siano assestate sulla staffa della borsa portapacchi.
8. Avvitare i dadi bloccanti flangiati (7) sui bulloni, sulla parte interna della borsa portapacchi. Serrare entrambi i dadi bloccanti flangiati ad una coppia di 33-37 N·m (24-27 ft·lb).
9. Installare un cappuccio di protezione della filettatura (8) su ciascuna delle estremità dei bulloni.

Montaggio dei catarifrangenti

▲ AVVERTENZA

Il Federal Motor Vehicle Safety Standard (FMVSS) 108 prevede che le motociclette siano dotate di catarifrangenti laterali e posteriori. Accertarsi che i catarifrangenti laterali e posteriori siano montati correttamente. Il fatto che il pilota non sia molto visibile agli altri automobilisti può causare lesioni gravi o mortali. (00336b)

1. Misurare circa 38 mm (1-1/2 in) dal bordo inferiore della borsa portapacchi. Orientare orizzontalmente il catarifrangente e centrare con cautela l'attacco del catarifrangente tra le cinghie delle borse dotate delle stesse o posizionarlo sulla parte posteriore delle borse non dotate di cinghie.
2. Vedere Figura 2. Posizionare l'attacco del catarifrangente (14) sulla borsa portapacchi.
3. Segnare con una penna (o con un altro strumento appropriato) i fori sulla borsa portapacchi.
4. Pulire con acqua e sapone la superficie dove verrà installato il catarifrangente.
5. Lasciar asciugare completamente la superficie prima di continuare.
6. Con un attrezzo appropriato, effettuare due fori da 4,76 mm (3/16 in) nella borsa portapacchi.
7. Installare l'attacco del catarifrangente (14) sulla borsa portapacchi, utilizzando due blocchi dado (15).
8. Rimuovere il rivestimento dall'adesivo sul catarifrangente (16) ed installarlo sull'attacco (14).
9. Lasciare che l'adesivo faccia presa per almeno 24 ore ad una temperatura non inferiore a 16 °C (60 °F).

PARTI DI RICAMBIO

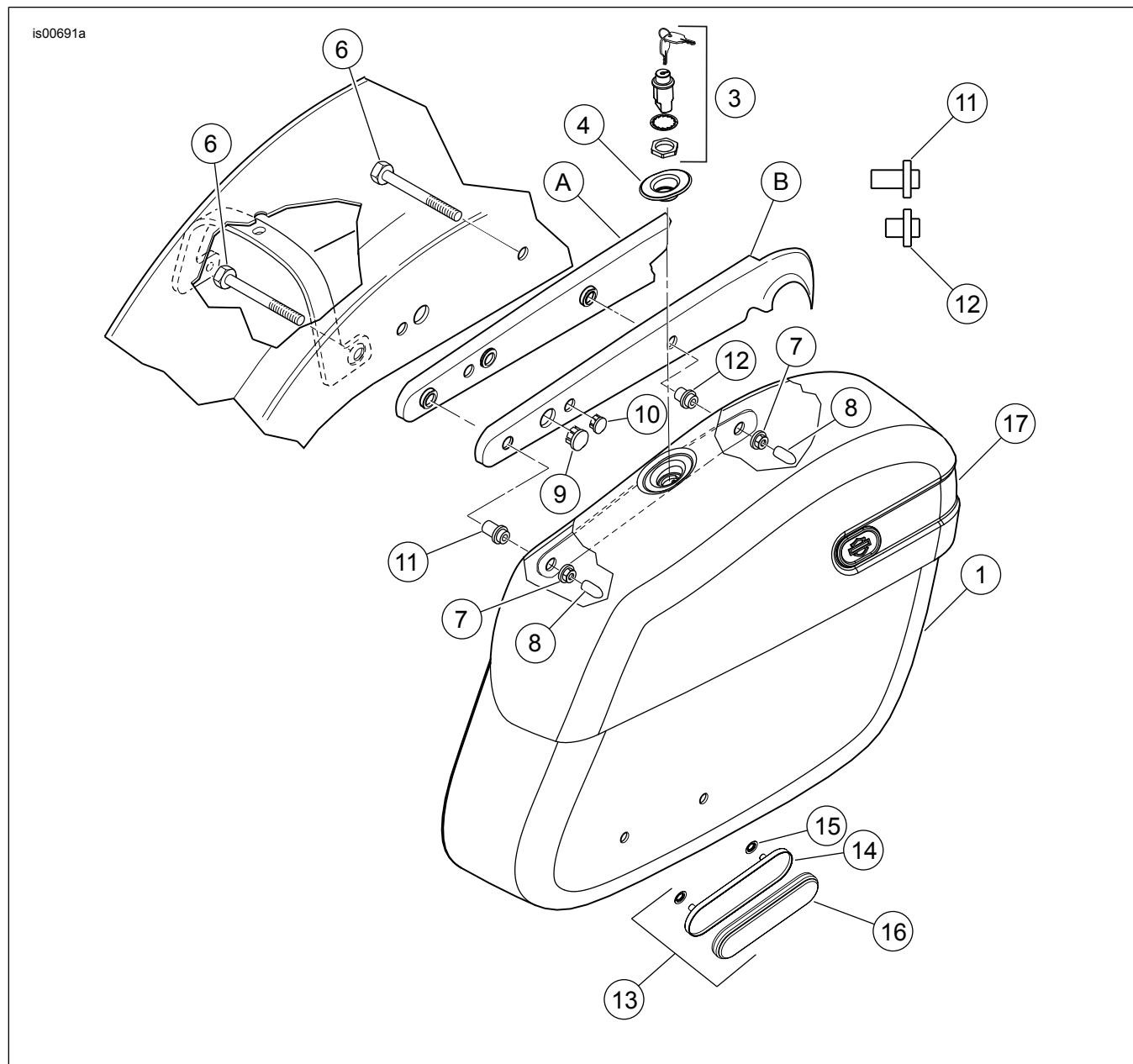


Figura 2. Parti di ricambio: Kit borse portapacchi in pelle rigida per modelli Sportster (è illustrato il lato destro)

Tabella 1. Parti di ricambio: Kit borse portapacchi in pelle rigida per modelli Sportster

Elemento	Descrizione (quantità)	Numero codice	Elemento	Descrizione (quantità)	Numero codice
1	Borsa portapacchi senza serratura, destra	53099-04A	9	Tappo, foro da 0,40 pollici (2)	53377-04
2	Borsa portapacchi senza serratura, sinistra (non illustrata)	53113-04A	10	Tappo, foro da 0,35 pollici (2)	68446-00
3	Gruppo serratura (2) (include le chiavi)	51557-00A	11	Boccola, posteriore lunga	53021-04
4	Cornice, destra	53126-04A	12	Boccola, anteriore corta	53022-04
5	Cornice, sinistra (non illustrata)	53131-04A	13	Kit catarifrangente (elementi 14-16)	59480-04A
6	Vite, testa ad esagono incassato, 5/16-18 x 3 pollici (4)	4375	14	Attacco catarifrangente	Parte non venduta separatamente
7	Dado bloccante, flangiato, 5/16-18 (4)	7531	15	Blocca dado, attacco del catarifrangente (2)	8126A

Tabella 1. Parti di ricambio: Kit borse portapacchi in pelle rigida per modelli Sportster

Elemento	Descrizione (quantità)	Numero codice	Elemento	Descrizione (quantità)	Numero codice
8	Cappuccio, protezione delle filettature (4)	Parte non venduta separatamente	16	Catarifrangente, rosso	59270-10
A	Sostegno del parafrangente del telaio	Parte non inclusa nel kit	17	Kit fregio	53124-04
B	Coperchio del sostegno del parafrangente del telaio	Parte non inclusa nel kit			