



VERPLAATSINGSSET RICHTINGAANWIJZER, SOFTAIL

ALGEMEEN

Setnummer

69857-07

Modellen

Deze set is benodigd bij afneembare zadeltassets voor het Softail-model, setnummers 88237-07 en 88238-07, indien deze op FX Softail-modellen gemonteerd zijn.

Vereiste aanvullende onderdelen

⚠ WAARSCHUWING

De veiligheid van de berijder en de passagier is afhankelijk van de correcte montage van deze set. Volg de juiste stappen uit de servicehandleiding. Als u niet zeker weet of u de procedure correct kunt uitvoeren of als u niet beschikt over het juiste gereedschap, laat de installatie dan over aan een Harley-Davidson-dealer. Incorrecte montage van deze set kan ernstig of dodelijk letsel tot gevolg hebben. (00333b)

OPMERKING

In dit instructieblad wordt verwezen naar informatie in de servicehandleiding. Voor deze installatie is een servicehandleiding voor uw model motorfiets vereist. Deze is verkrijgbaar bij een Harley-Davidson dealer.

Loctite® 243 (blauw), onderdeelnr. 99642-97, is bij een Harley-Davidson dealer verkrijgbaar.

Setinhoud

Zie Afbeelding 8 en Tabel 1.

VERWIJDEREN

1. Verwijder het zadel volgens de instructies in de servicehandleiding.

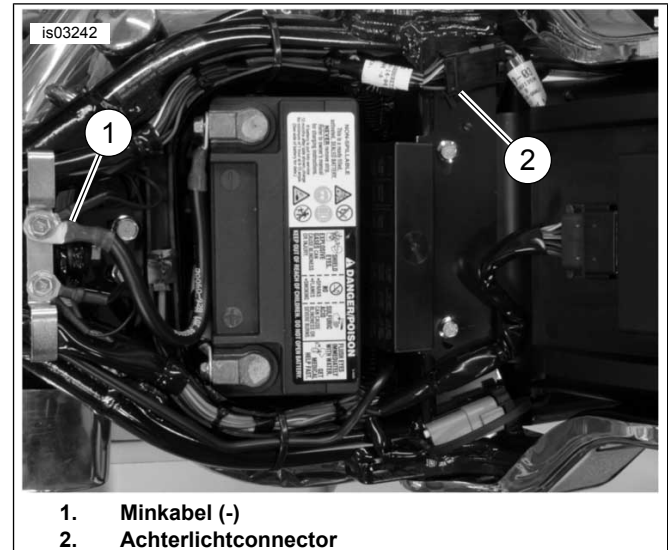
⚠ WAARSCHUWING

Om te voorkomen dat de motorfiets per ongeluk start, met mogelijk ernstig of dodelijk letsel tot gevolg, dient u voordat u verder gaat de accukabels (de minkabel (-) eerst) los te koppelen. (00307a)

⚠ WAARSCHUWING

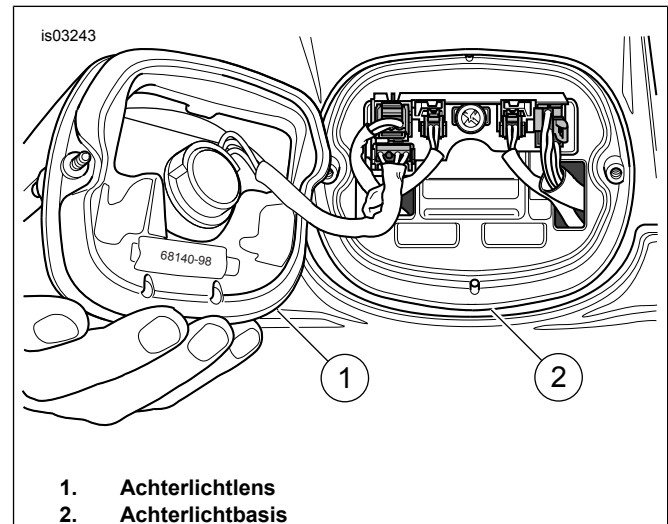
Koppel eerst de minkabel (-) van de accu los. Mocht de pluskabel (+) in contact komen met massa terwijl de minkabel (-) nog is aangesloten, dan kan de accu door de vonken die dan ontstaan, exploderen, met mogelijk ernstig of dodelijk letsel tot gevolg. (00049a)

2. Zie Afbeelding 1. Koppel de accukabels los, de minkabel (-) eerst.



Afbeelding 1. Minkabel van de accu en achterlichtconnector

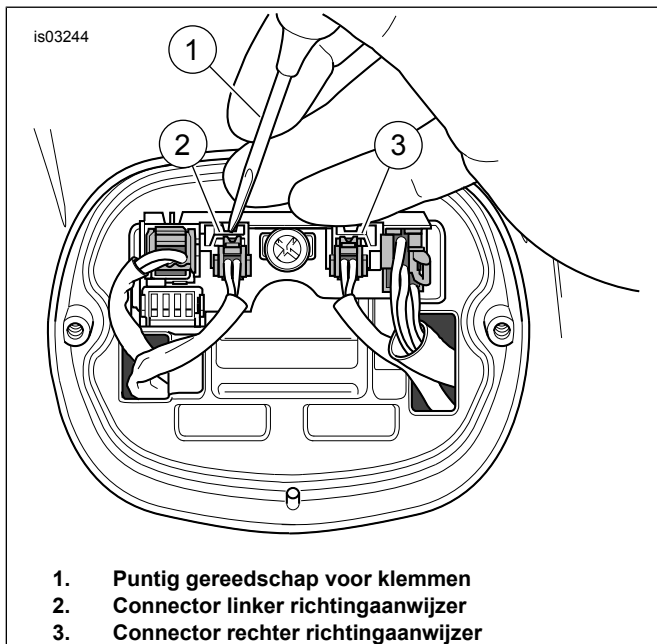
3. Zie Afbeelding 2. Verwijder de twee schroeven en de achterlichtlens (1) uit de basis (2).



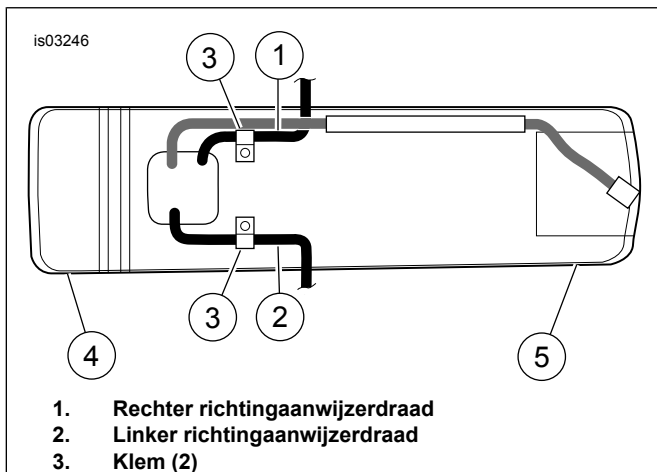
Afbeelding 2. Verwijderen van de achterlichtlens

4. Zie Afbeelding 3. Druk met een puntig gereedschap voor klemmen (1) de borglippen in en verwijder de richtingaanwijzerconnectors (2-voudig) (2, 3) uit de printplaat.

- Voer de richtingaanwijzerbedrading met connector door de opening in de printplaat naar de omgeving van het achterwiel toe.
- Zie Afbeelding 4. Verwijder de richtingaanwijzerbedrading (1, 2) uit de klemmen (3) onder de achterkant van het spatbord.



Afbeelding 3. Verwijderen van de richtingaanwijzerconnectors



Afbeelding 4. Richtingaanwijzerbedrading en klemmen (van onderen gezien, aan de binnenzijde van het achterspatbord)

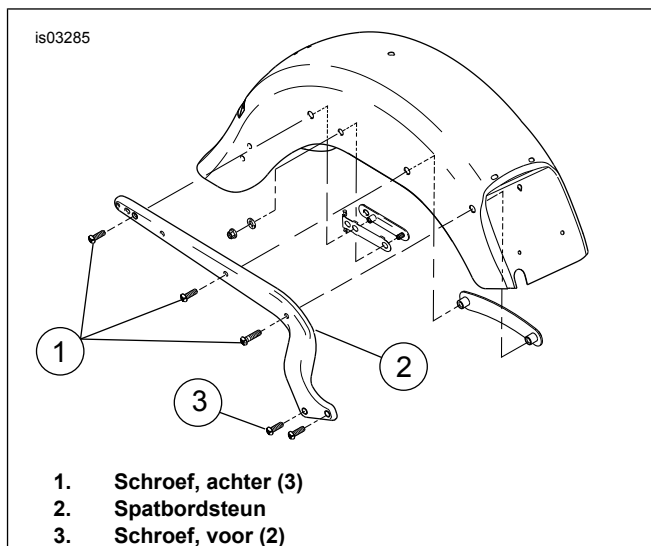
INSTALLEREN

OPMERKING

Voor de juiste installatie van deze set is het noodzakelijk dat u de stappen eerst aan de ene kant van de motorfiets uitvoert, voordat u met de andere kant verder gaat.

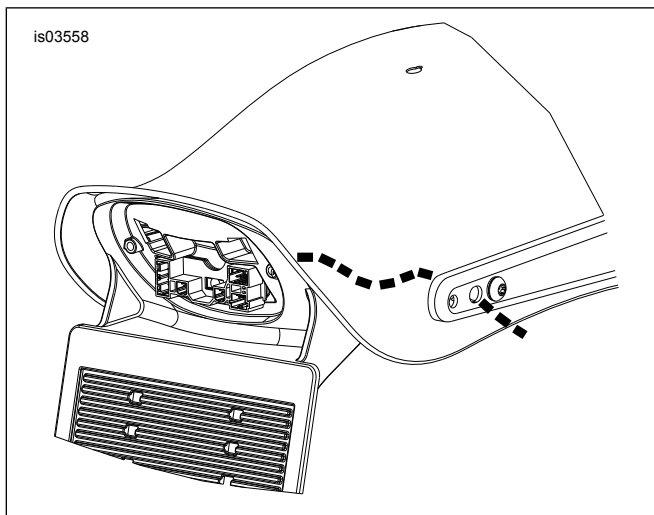
De richtingaanwijzerbedrading door het achterspatbord en de steun voeren

- Zie Afbeelding 5. Verwijder de drie achterste schroeven (1) uit de spatbordsteun (2).
- Maak de twee voorste schroeven (3) van de spatbordsteun los, maar verwijder ze niet.



Afbeelding 5. Spatbordsteunschroeven en spatbordsteun

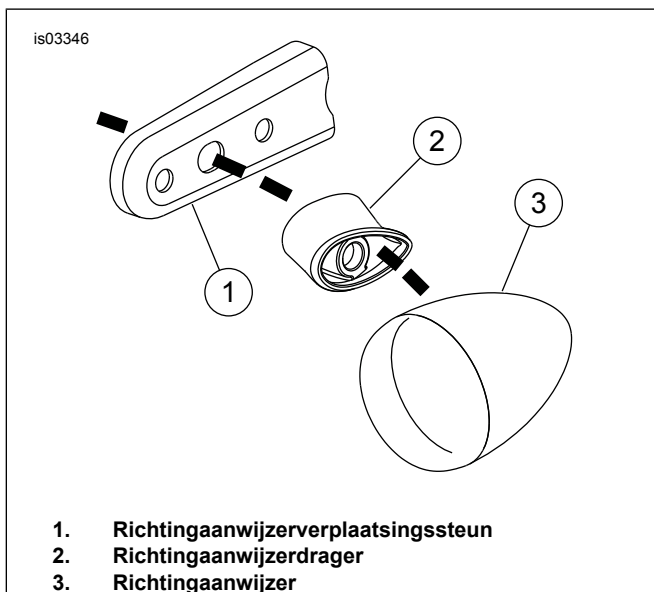
- Trek de spatbordsteun van het achterspatbord weg om toegang te krijgen tot de richtingaanwijzerdrager.
- Zie Afbeelding 8. Verwijder de standaard schroef (A) en onderlegging (B) van de richtingaanwijzerdrager (C).
- Trek de richtingaanwijzer (D) en richtingaanwijzerdrager van de spatbordsteun weg.
- Zie Afbeelding 6. Verwijder de richtingaanwijzer met bedrading uit de motorfiets door de richtingaanwijzerbedrading met connector door de gaten in het achterspatbord en de spatbordsteun te voeren. Voer de draden voorzichtig door de gaten om te voorkomen dat ze beschadigd worden.



Afbeelding 6. Voer de bedrading door het achterspatbord en zijn steun

Doorvoeren van de bedrading en monteren van de verplaatsingssteun

- Zie Afbeelding 7. Voer de richtingaanwijzerbedrading met connector door het middelste gat in de richtingaanwijzerverplaatsingssteun en onder de achterzijde van de spatbordsteun.



Afbeelding 7. Doorvoeren van de bedrading door de verplaatsingssteun en drager

- Zie Afbeelding 8. Steek de standaard (OE) schroef (A) met onderlegging (B) door het achterste gat in de verplaatsingssteun (1) en de richtingaanwijzerdrager (C).
- Draai de schroef (A) in de richtingaanwijzer (D). Haal aan tot 16,3-21,7 N·m (12-16 ft·lb).
- Lijn de verplaatsingssteun (1) met de achterzijde van de spatbordsteun uit en bevestig hem met de schroef (2) en moer (3) uit de set. Haal de moer aan tot 16,3-21,7 N·m (12-16 ft·lb).

Afronden van de bedrading voor de richtingaanwijzerverplaatsing

- Zie Afbeelding 5. Monteer één achterste schroef (1) om de spatbordsteun tijdens het doorvoeren van de bedrading op zijn plaats te houden. Haal de schroef goed aan, maar nog niet helemaal vast.
- Trek de richtingaanwijzerbedrading vanaf de binnenzijde van het achterspatbord aan.
- Zie Afbeelding 4. Zet de richtingaanwijzerbedrading met een klem aan de binnenzijde van het achterspatbord vast.
- Voer de richtingaanwijzerconnector door de opening in de achterlicht/kentekenplaatsteun, boven de printplaat.
- Zorg ervoor dat er geen losse bedrading in het wielcompartiment aanwezig is. Pas de manier waarop de bedrading doorgevoerd is indien nodig aan.
- Zie Afbeelding 8. Steek het pinhuis van de draadboomverlengdraad (4) in de richtingaanwijzerconnector. Steek vervolgens het contacthuis van de draadboomverlengdraad in de corresponderende connector op de printplaat.

Installeren van de tegenoverliggende richtingaanwijzer

Nadat de installatie aan de ene kant van de motorfiets is voltooid, moet dezelfde procedure worden herhaald voor de tegenoverliggende kant.

Eindmontage

- Bind de richtingaanwijzerbedrading en de draadboomverlengdraad netjes bij de printplaat bijeen. Gebruik indien nodig de draadbinders (5) uit de set.

OPMERKING

Zorg ervoor, dat de draadboomverlengdraad of richtingaanwijzerconnector niet in de omgeving van het achterwiel belandt. Deze items dienen volledig in de buurt van de printplaat gehouden te worden.

- Zie Afbeelding 2. Bevestig de achterlichtlens (1) aan de basis (2) met behulp van twee schroeven.

⚠ WAARSCHUWING

Sluit eerst de pluskabel (+) van de accu aan. Mocht de pluskabel (+) in contact komen met massa terwijl de minkabel (-) nog is aangesloten, dan kan de accu door de vonken die dan ontstaan, exploderen, met mogelijk ernstig of dodelijk letsel tot gevolg. (00068a)

- Sluit de accukabels aan, de pluskabel (+) eerst.

⚠ WAARSCHUWING

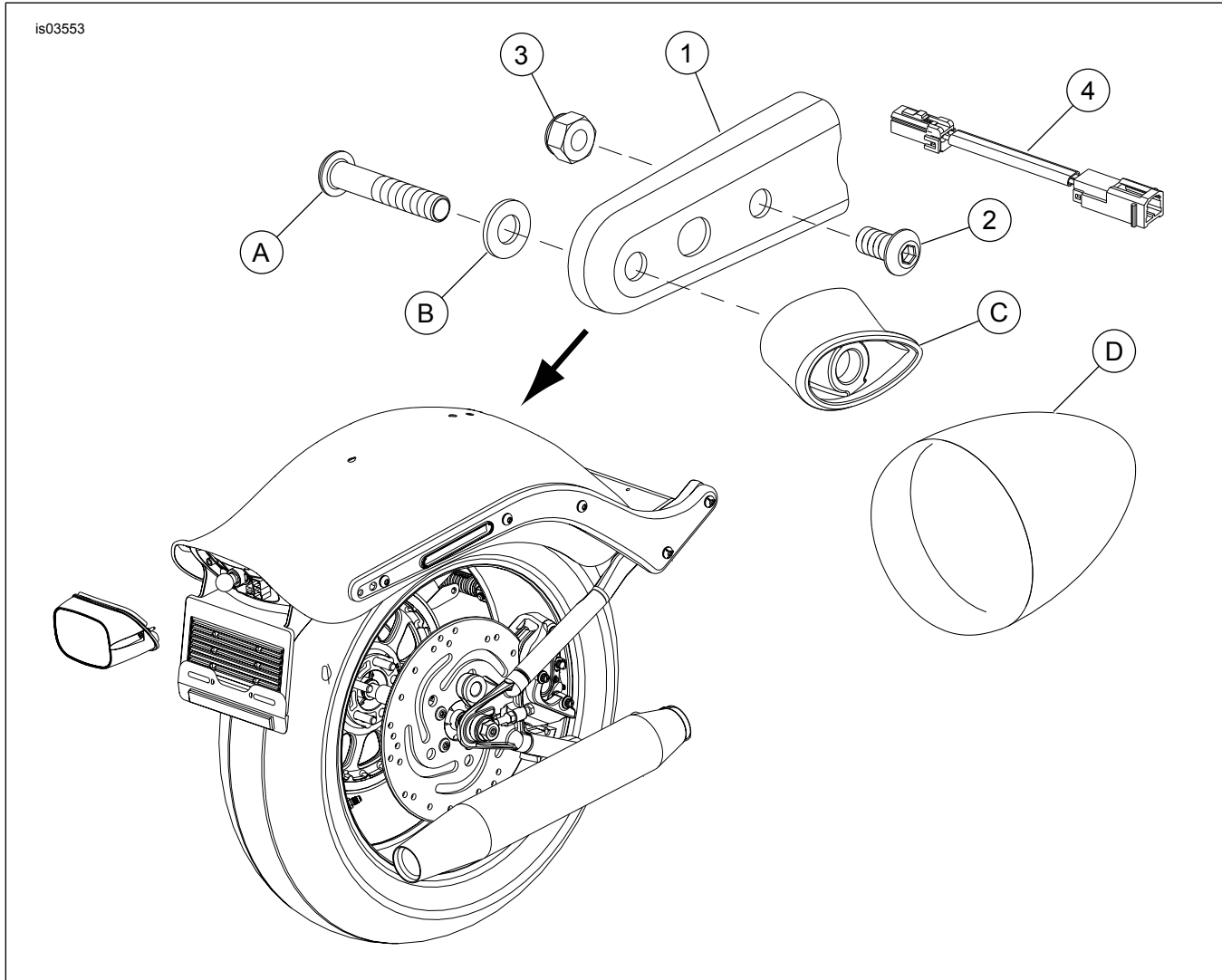
Trek het zadel na de montage even omhoog om er zeker van te zijn dat het in de positie is vergrendeld. Tijdens het rijden kan een loszittend zadel verschuiven, waardoor men de controle over de motorfiets kan verliezen met mogelijk ernstig of dodelijk letsel tot gevolg. (00070b)

- Installeer het zadel volgens de instructies in de servicehandleiding.

▲ WAARSCHUWING

Controleer of alle lampen en schakelaars goed werken voordat u de motorfiets gebruikt. Indien de bestuurder slecht zichtbaar is, kan dit ernstig of dodelijk letsel tot gevolg hebben. (00316a)

5. Controleer of de richtingaanwijzers goed werken.

SERVICEONDERDELEN

Afbeelding 8. Serviceonderdelen: Verplaatsingsset richtingaanwijzer, Softail

Tabel 1. Serviceonderdelen: Verplaatsingsset richtingaanwijzer, Softail

Item	Beschrijving (aantal)	Onderdeelnummer	Item	Beschrijving (aantal)	Onderdeelnummer
1	Steun, richtingaanwijzer-verplaatsing (2)	Niet afzonderlijk verkrijgbaar	Standaard (OE) onderdelen, niet opgenomen in de set:		
2	Schroef, 5/16-18 x 5/8 inch (2)	3540	A	Schroef (2)	
3	Moer, Nylock, 5/16-18 (2)	7739	B	Onderlegging (2)	
4	Draadboom, verlengdraad (2)	70621-07	C	Richtingaanwijzerdrager (2)	
5	Draadbinder (2) (niet afgebeeld)	10065	D	Richtingaanwijzer (2)	