



# INSTRUCTIONS

J04128

2006-07-21



## KIT DE REPOSITIONNEMENT DE FEUX DE DIRECTION SOFTAIL

### GÉNÉRALITÉS

#### Numéro de kit

69857-07

#### Modèles

Ce kit est nécessaire pour être utilisé avec les kits de sacoche amovible Softail 88237-07 et 88238-07 lorsqu'ils sont installés sur les modèles FX Softail.

#### Pièces supplémentaires requises

##### ▲ AVERTISSEMENT

La sécurité du conducteur et du passager dépend de la pose correcte de ce kit. Suivre les procédures du manuel d'entretien approprié. Si l'opérateur ne possède pas les compétences requises ou les outils appropriés pour effectuer la procédure, la pose doit être confiée à un concessionnaire Harley-Davidson. Une pose incorrecte de ce kit risque de causer la mort ou des blessures graves. (00333b)

##### REMARQUE

Cette fiche d'instructions renvoie aux informations du Manuel d'entretien. Il est nécessaire d'utiliser le Manuel d'entretien correspondant au modèle de moto pour cette installation. Ce manuel est disponible auprès d'un concessionnaire Harley-Davidson.

Loctite® 243 (bleu), numéro de pièce 99642-97, est disponible auprès d'un concessionnaire Harley-Davidson.

#### Contenu de kit

Voir la Figure 8 et le Tableau 1.

#### DÉPOSE

1. Déposer le siège selon les instructions du Manuel d'entretien.

##### ▲ AVERTISSEMENT

Pour éviter tout démarrage accidentel du véhicule, qui risque de causer la mort ou des blessures graves, déconnecter les câbles de batterie (en commençant par le câble négatif (-)) avant de continuer. (00307a)

##### ▲ AVERTISSEMENT

Commencer par débrancher le câble négatif (-) de la batterie. Si le câble positif (+) touche la masse alors que le câble négatif (-) est branché, des étincelles risquent de provoquer une explosion de la batterie pouvant entraîner la mort ou des blessures graves. (00049a)

2. Voir la Figure 1. Débrancher les câbles de la batterie, en commençant par le câble négatif (-).

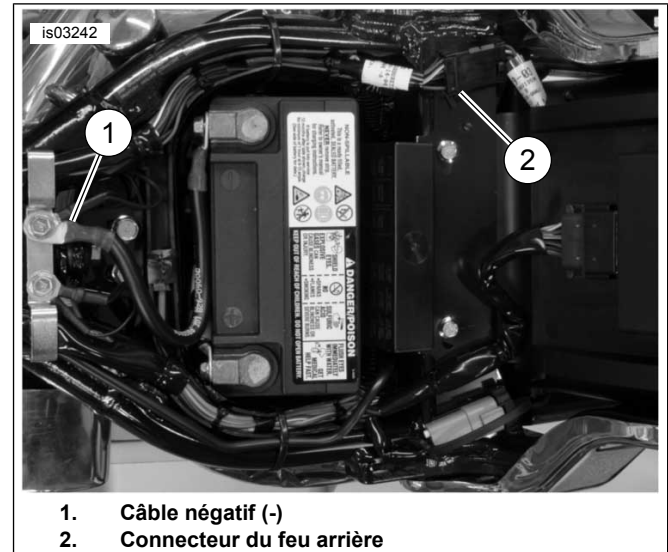


Figure 1. Connecteur de câble négatif de la batterie et feu arrière

3. Voir la Figure 2. Retirer les deux vis et le diffuseur du feu arrière (1) de la base (2).

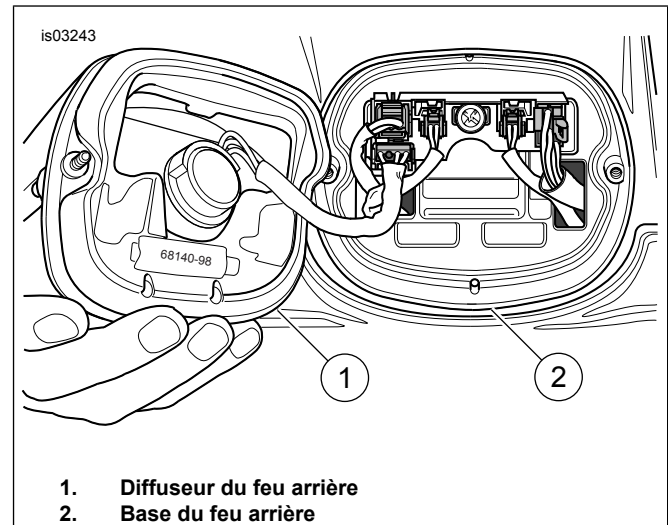


Figure 2. Retirer le diffuseur de feu arrière

4. Voir la Figure 3. À l'aide d'un outil à pointe de borne (1), appuyer sur les languettes de verrouillage et déconnecter les connecteurs de feu de direction (2 emplacements) (2, 3) de la carte de circuit.

- Acheminer le câblage et le connecteur de feu de direction à travers l'ouverture de l'ensemble de carte de circuit et dans la zone de la roue arrière.
- Voir la Figure 4. Retirer le câblage de feu de direction (1, 2) des clips (3) sous l'arrière du garde-boue.

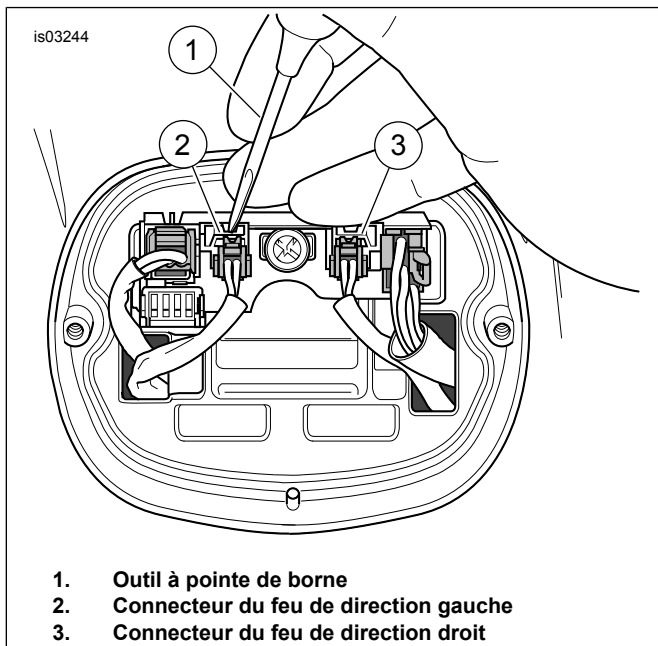


Figure 3. Retirer les connecteurs de feu de direction

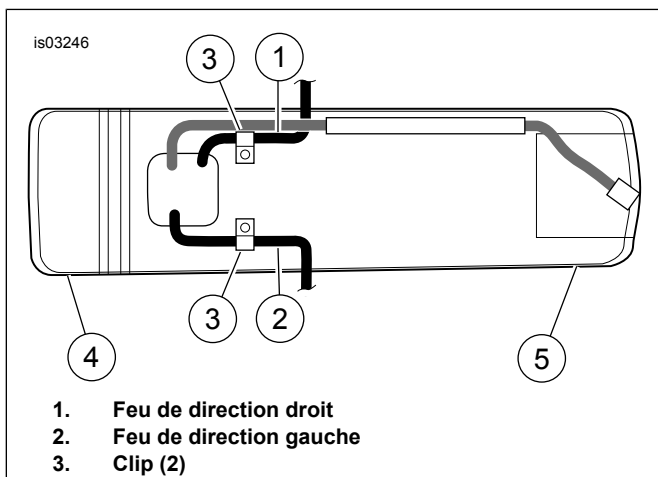


Figure 4. Fils et clips de feu de direction (vus de dessous à l'intérieur du garde-boue arrière)

## INSTALLATION

### REMARQUE

L'installation correcte de ce kit nécessite que les tâches soient d'abord exécutées pour un côté de la moto avant de passer au côté opposé.

### Acheminer le câblage de feu de direction à travers le garde-boue arrière et le support

- Voir la Figure 5. Retirer trois vis arrière (1) du support de garde-boue (2).

- Desserrer sans retirer deux vis avant (3) sur le support de garde-boue.

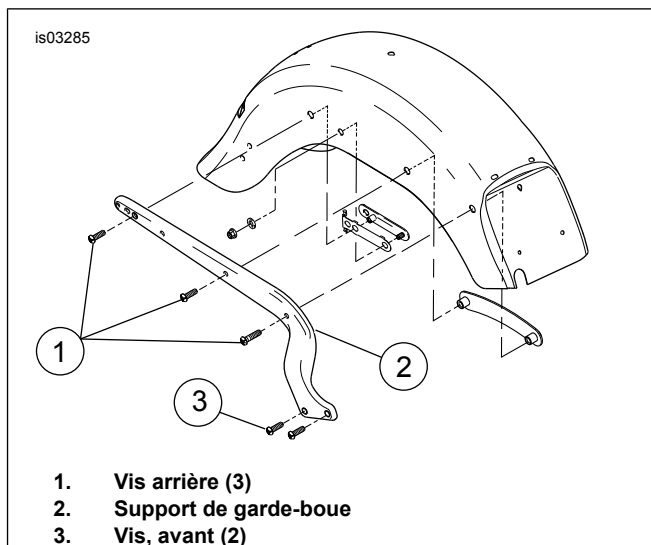


Figure 5. Vis de support de garde-boue et support de garde-boue

- Éloigner le support de garde-boue du garde-boue arrière pour gagner accès à la monture de feu de direction.
- Voir la Figure 8. Retirer la vis de série (A) et la rondelle (B) de la monture de feu de direction (C).
- Tirer le feu de direction (D) et la monture de feu de direction pour les éloigner du support de garde-boue.
- Voir la Figure 6. Retirer le feu de direction et les fils du véhicule en acheminant le câblage et le connecteur de feu de direction à travers les trous dans le garde-boue arrière et le support de garde-boue. Guider délicatement les fils à travers les trous pour s'assurer qu'ils ne sont pas endommagés.

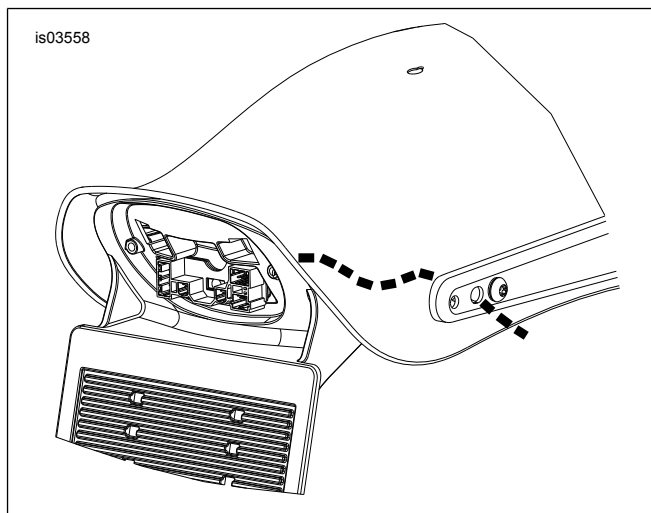


Figure 6. Acheminer le câblage à travers le garde-boue arrière et le support

## Acheminer le câblage et installer le support de repositionnement

1. Voir la Figure 7. Acheminer le câblage et le connecteur de feu de direction à travers le trou du milieu dans le support de repositionnement de feu de direction et sous l'arrière du support de garde-boue.

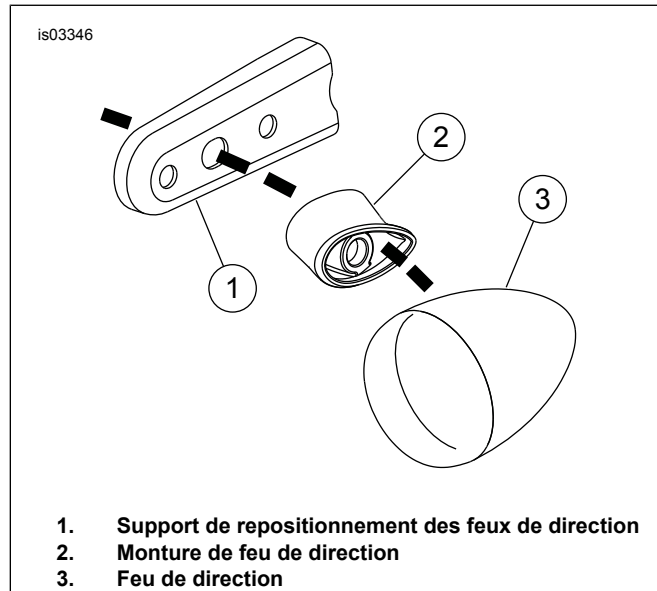


Figure 7. Acheminer le câblage dans le support de repositionnement et la montage

2. Voir la Figure 8. Introduire la vis de série (A) et la rondelle (B) à travers le trou arrière du support de repositionnement (1) et la monture du feu de direction (C).
3. Visser la vis (A) dans le feu de direction (D). Serrer à un couple de 16,3 à 21,7 N·m (12 à 16 lb·pi).
4. Aligner le support de repositionnement (1) avec l'arrière du support de garde-boue et l'installer avec la vis (2) et l'écrou (3) du kit. Serrer l'écrou à un couple de 16,3 à 21,7 N·m (12 à 16 lb·pi).

## Compléter le câblage de repositionnement de feu de direction

1. Voir la Figure 5. Installer une vis arrière (1) pour immobiliser le support de garde-boue pendant l'acheminement du câblage. Installer la vis mais ne pas serrer complètement.
2. Tendrer le câblage de feu de direction à partir de l'intérieur du garde-boue arrière.
3. Voir la Figure 4. Attacher le câblage de feu de direction à l'intérieur du garde-boue arrière en utilisant l'attache.
4. Acheminer le connecteur de feu de direction à travers l'ouverture dans le support de feu arrière/plaque d'immatriculation au-dessus de la carte de circuit.

5. S'assurer qu'il n'existe pas de fil détaché dans le compartiment de roue. Régler l'acheminement de câble si nécessaire.
6. Voir la Figure 8. Raccorder la prise mâle de la rallonge de faisceau (4) au connecteur de feu de direction. Raccorder ensuite la prise femelle de la rallonge de faisceau au connecteur approprié de la carte de circuit.

## Installer le feu de direction opposé

Après avoir terminé l'installation d'un côté de la moto, répéter les mêmes étapes pour installer le kit de repositionnement de feu de direction du côté opposé.

## Montage final

1. Regrouper soigneusement le câblage de feu de direction et la rallonge de faisceau de fils dans la zone de carte de circuit. Utiliser les serre-câbles (5) du kit si nécessaire.

### REMARQUE

*Ne pas permettre à la rallonge de faisceau de fils ou au connecteur de feu de direction de pénétrer dans la zone de la roue arrière. Les contenir entièrement dans la zone de la carte de circuit.*

2. Voir la Figure 2. Installer le diffuseur du feu arrière (1) sur la base (2) en utilisant deux vis.

### ⚠ AVERTISSEMENT

**Commencer par brancher le câble positif (+) de la batterie. Si le câble positif (+) touche la masse alors que le câble négatif (-) est branché, des étincelles risquent de provoquer une explosion de la batterie pouvant entraîner la mort ou des blessures graves. (00068a)**

3. Brancher les câbles de batterie en commençant par le câble positif (+).

### ⚠ AVERTISSEMENT

**Après avoir posé la selle, essayer de la soulever afin de vérifier qu'elle est verrouillée en position. Pendant la conduite, une selle mal fixée risque de bouger et de provoquer une perte de contrôle, pouvant entraîner la mort ou des blessures graves. (00070b)**

4. Installer le siège selon les instructions du Manuel d'entretien.

### ⚠ AVERTISSEMENT

**S'assurer que tous les feux et commutateurs fonctionnent correctement avant d'utiliser la moto. La mauvaise visibilité du conducteur peut causer la mort ou des blessures graves. (00316a)**

5. Vérifier le bon fonctionnement des feux de direction.

# PIÈCES DÉTACHÉES

is03553

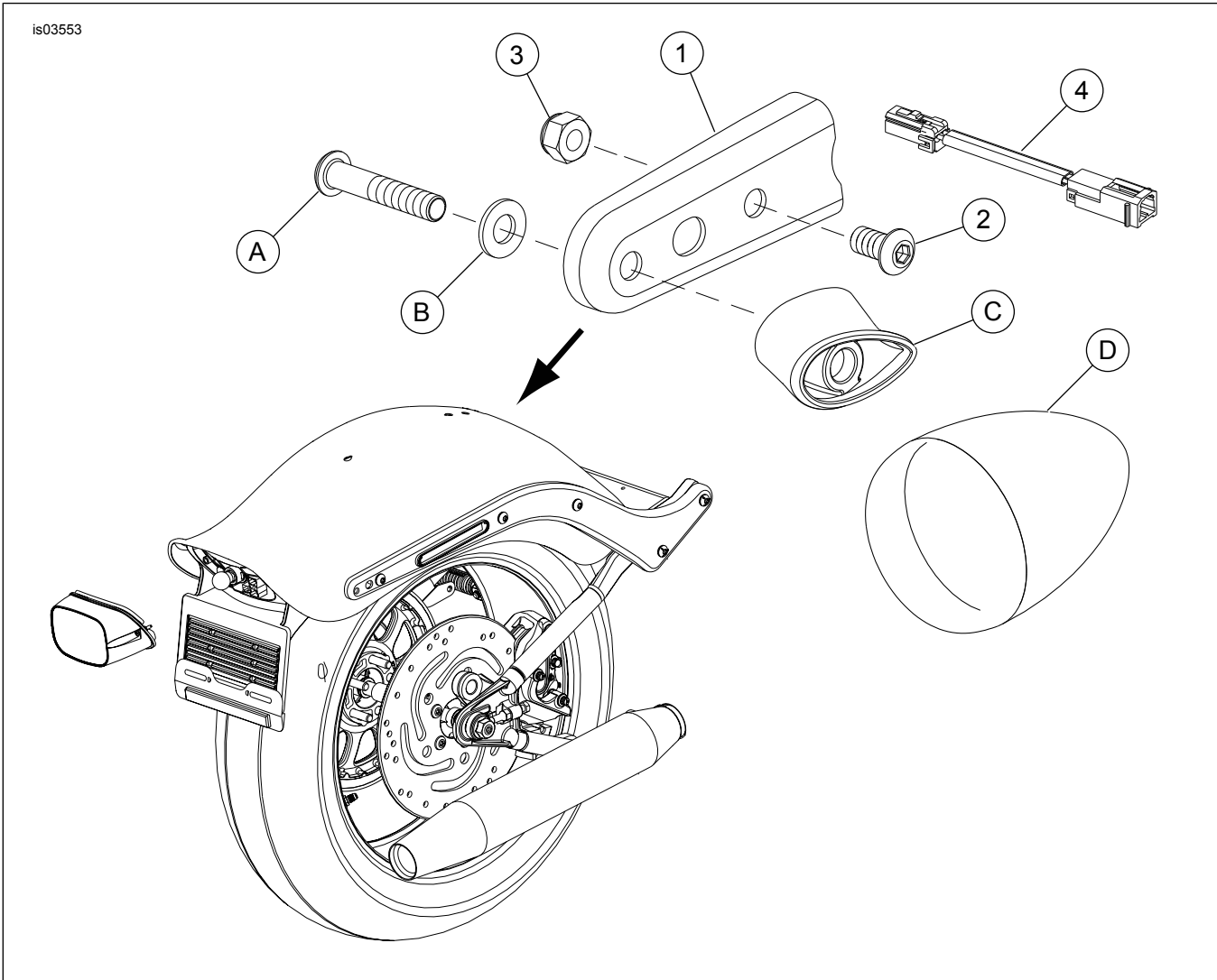


Figure 8. Pièces détachées : kit de repositionnement de feux de direction Softail

Tableau 1. Pièces détachées : kit de repositionnement de feux de direction Softail

Élément	Description (quantité)	Numéro de pièce	Élément	Description (quantité)	Numéro de pièce
1	Support, repositionnement de feu de direction (2)	Non vendu séparément	<b>Pièces d'équipement d'origine qui ne sont pas incluses dans le kit :</b>		
2	Vis, 5/16-18 x 5/8 pouce (2)	3540	A	Vis (2)	
3	Écrou Nylock, 5/16-18 (2)	7739	B	Rondelle (2)	
4	Rallonge de faisceau de fils (2)	70621-07	C	Monture de feu de direction (2)	
5	Serre-câbles (2) (non illustré)	10065	D	Feu de direction (2)	