



KIT SOFTAIL DE REUBICACIÓN DE LAS SEÑALES DE GIRO DELANTERAS

GENERALIDADES

Kit número

69857-07

Modelos

Este kit es necesario para usar con los kits Softail de alforjas desmontables 88237-07 y 88238-07 cuando se instala en los modelos FX Softail.

Piezas adicionales requeridas

⚠ ADVERTENCIA

La seguridad del motociclista y del pasajero dependen de la instalación correcta de este kit. Use los procedimientos correspondientes en el Manual de servicio. Si el procedimiento no está dentro de sus capacidades o no tiene las herramientas correctas, pida a un concesionario Harley-Davidson que realice la instalación. La instalación incorrecta de este kit podría causar la muerte o lesiones graves. (00333b)

NOTA

Esta hoja de instrucciones hace referencia a la información del Manual de servicio. Para esta instalación, se requiere el Manual de servicio de su modelo de motocicleta, el cual puede obtener en un concesionario Harley-Davidson.

Puede encontrar Loctite® 243 (azul), pieza N° 99642-97 en un concesionario Harley-Davidson.

Contenido del kit

Vea la Figura 8 y la Tabla 1.

EXTRACCIÓN

1. Extraiga el asiento de acuerdo con las instrucciones del Manual de servicio.

⚠ ADVERTENCIA

Para evitar el arranque accidental del vehículo, lo que podría causar lesiones graves o la muerte, desconecte los cables de la batería (el cable negativo (-) primero) antes de continuar. (00307a)

⚠ ADVERTENCIA

Primero desconecte el cable negativo (-) de la batería. Si el cable positivo (+) llega a tocar tierra con el cable negativo (-) conectado, las chispas resultantes pueden hacer explotar la batería, lo que podría causar la muerte o lesiones graves. (00049a)

2. Vea la Figura 1. Desconecte los cables de la batería, el cable negativo (-) primero.

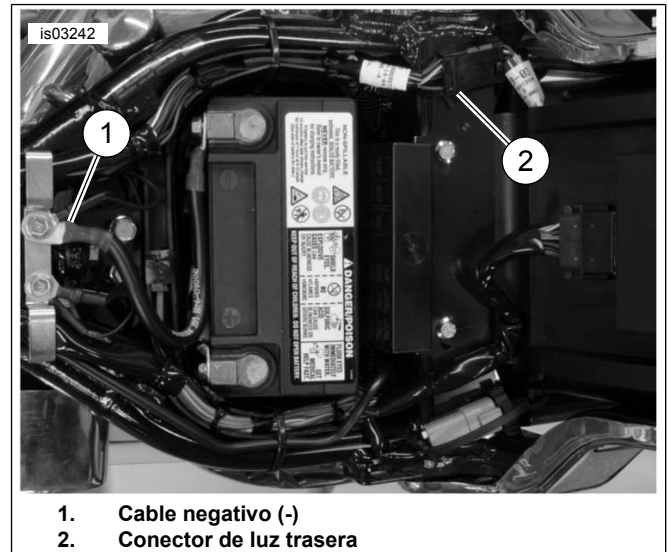


Figura 1. Cable negativo de la batería y conector de la luz trasera

3. Vea la Figura 2. Quite los dos tornillos y la lente de la luz trasera (1) de la base (2).

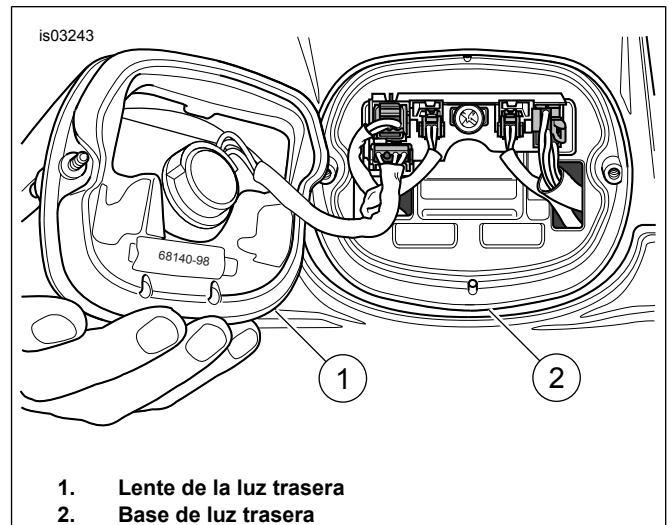


Figura 2. Extracción de la lente de la luz trasera

4. Vea la Figura 3. Usando una herramienta de punta para terminal (1) presione las lengüetas de bloqueo y desconecte los conectores de las señales de giro (2, 3) de la plaqueta.



5. Pase el cableado y el conector de las señales de giro a través de la abertura en el conjunto de la plaqueta y dentro del área de la rueda trasera.
6. Vea la Figura 4. Quite el cableado de las señales de giro (1, 2) de las presillas (3) debajo de la parte trasera del guardabarros.

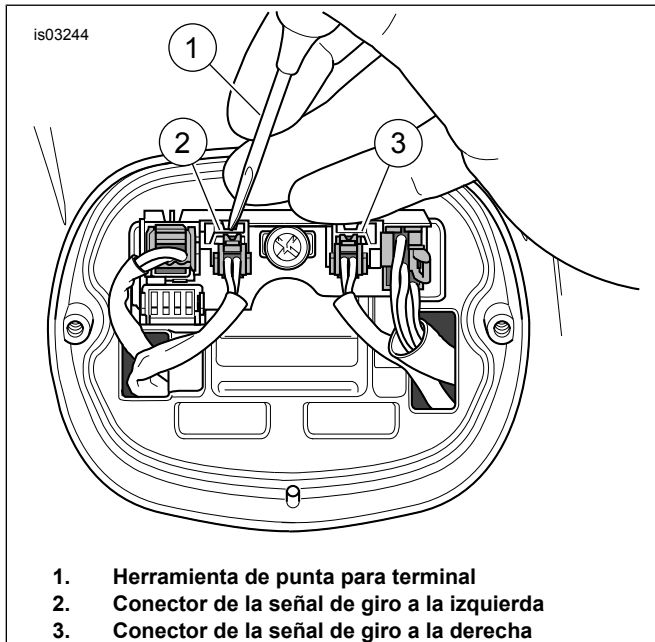


Figura 3. Extracción de los conectores de las señales de giro

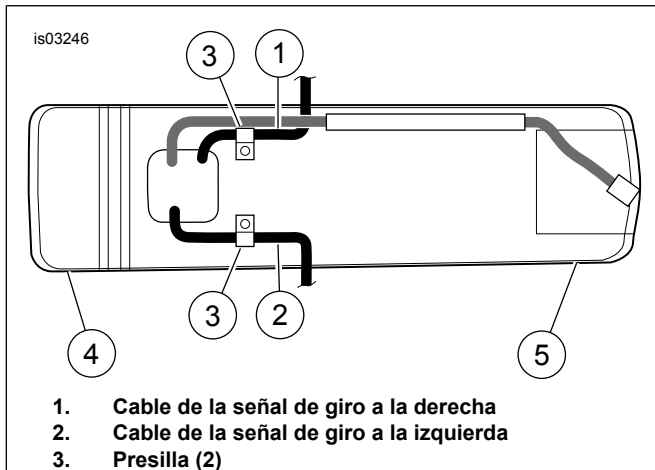


Figura 4. Cables y presillas de las señales de giro (vistos desde la parte interior inferior del guardabarros trasero)

INSTALACIÓN

NOTA

La instalación correcta del kit requiere que las tareas sean completadas en un lado de la motocicleta primero, antes de continuar en el lado opuesto.

Ubicación del cableado de la señal de giro a través del guardabarros trasero y el soporte

1. Vea la Figura 5. Quite los tres tornillos traseros (1) del soporte del guardabarros (2).
2. Afloje, pero no quite los dos tornillos delanteros (3) del soporte del guardabarros.

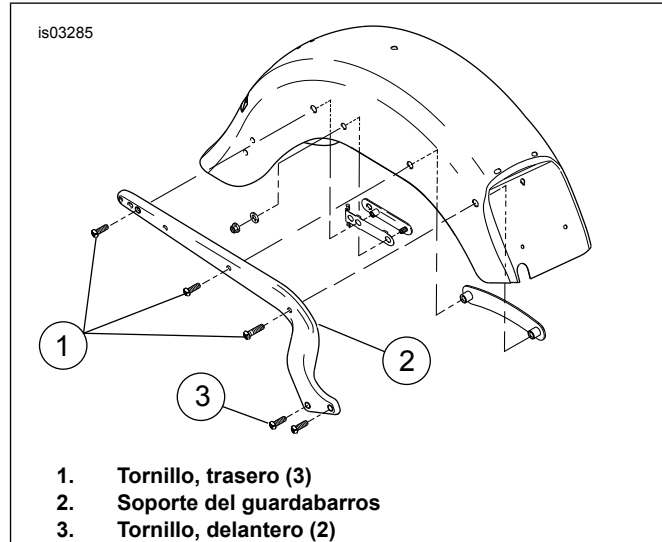


Figura 5. Tornillos del soporte del guardabarros y soporte del guardabarros

3. Tire para separar el soporte del guardabarros, del guardabarros trasero, para tener acceso al soporte de la señal de giro.
4. Vea la Figura 8. Quite el tornillo de fábrica (A) y la arandela (B) del soporte de la señal de giro (C).
5. Tire y separe la señal de giro (D) y el soporte de la señal de giro del soporte del guardabarros.
6. Vea la Figura 6. Quite la señal de giro y los cables del vehículo pasando el cableado y el conector de la señal de giro a través de los agujeros en el guardabarros trasero y el soporte del guardabarros. Cuidadosamente pase los cables a través de los agujeros para asegurarse de que no se dañen.

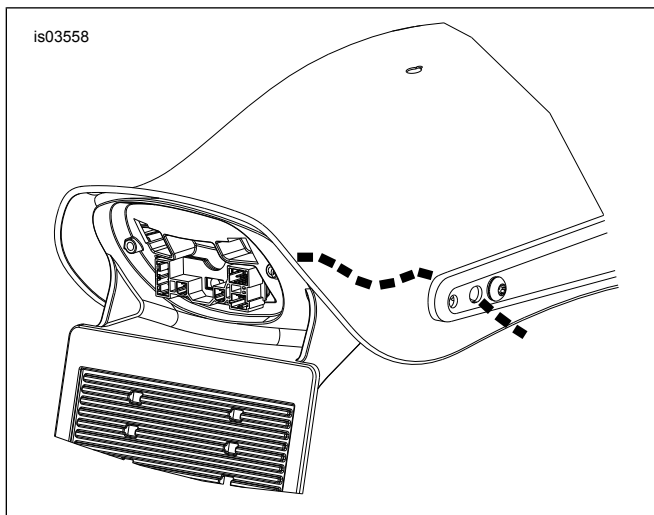


Figura 6. Ubicación del cableado a través del guardabarros trasero y del soporte

Paso del cableado e instalación de la pieza de soporte de reubicación

1. Vea la Figura 7. Pase el cableado y el conector de la señal de giro a través del agujero central de la pieza de soporte de reubicación de la señal de giro y debajo de la parte trasera del soporte del guardabarros.

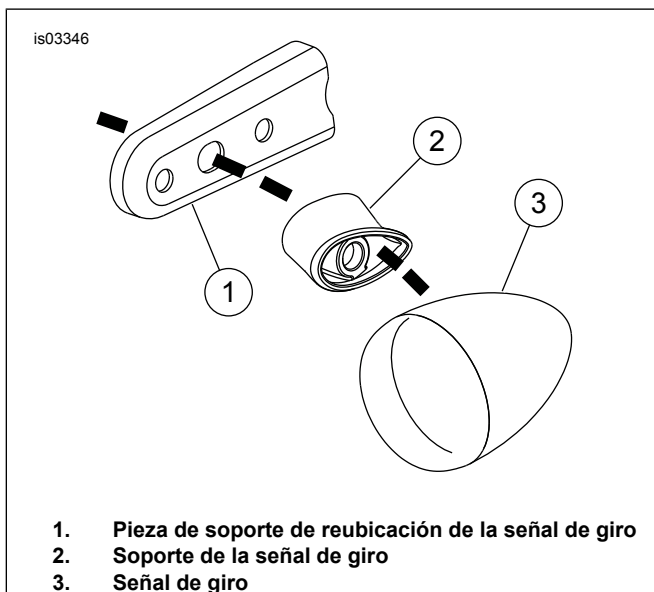


Figura 7. Paso del cableado a través de la pieza de soporte de reubicación y del soporte

2. Vea la Figura 8. Inserte el tornillo (A) y arandela (B) de fábrica a través del agujero trasero de la pieza de soporte de reubicación (1) y del soporte de la señal de giro (C).
3. Enrosque el tornillo (A) en la señal de giro (D). Apriete a 16,3-21,7 N·m (12-16 lb·pie).
4. Alinee la pieza de soporte de reubicación (1) con la parte trasera del soporte del guardabarros e instálela con el tornillo (2) y tuerca (3) del kit. Apriete la tuerca a 16,3-21,7 N·m (12-16 lb·pie).

Finalización del cableado de reubicación de la señal de giro

1. Vea la Figura 5. Instale un tornillo trasero (1) para sostener el soporte del guardabarros en su lugar mientras coloca el cableado. Instale el tornillo, pero no lo apriete completamente.
2. Quite el cableado sobrante de la señal de giro del interior del guardabarros trasero.
3. Vea la Figura 4. Asegure el cableado de la señal de giro adentro del guardabarros trasero usando la presilla.
4. Pase el conector de la señal de giro a través de la abertura en la pieza de soporte de la luz trasera/placa de matrícula arriba de la plaqueta.
5. Asegúrese de que no haya ningún cable suelto en el compartimiento de la rueda. Si es necesario, ajuste la colocación del cable.
6. Vea la Figura 8. Conecte el conector macho de la extensión del arnés (4) dentro del conector de la señal de giro. Después conecte el conector hembra de la extensión de arnés en el conector correcto de la plaqueta.

Instalación de la señal de giro opuesta.

Después de completar la instalación en un lado de la motocicleta, repita las mismas tareas para instalar el kit de reubicación de la señal de giro en el lado opuesto.

Armado final

1. Cuidadosamente coloque los manojos del cableado de la señal de giro y la extensión del arnés de cables en el área de la plaqueta. Use los amarres de cables (5) del kit, si es necesario.

NOTA

No permita que la extensión del arnés de cables o el conector de la señal de giro entren en el área de la rueda trasera. Debe mantenerlos completamente adentro del área de la plaqueta.

2. Vea la Figura 2. Instale la lente de la luz trasera (1) en la base (2) usando dos tornillos.

⚠ ADVERTENCIA

Primero conecte el cable positivo (+) de la batería. Si el cable positivo (+) llega a tocar tierra con el cable negativo (-) conectado, las chispas resultantes pueden hacer explotar la batería, lo que podría causar la muerte o lesiones graves. (00068a)

3. Conecte los cables de la batería, el cable positivo (+) primero.

⚠ ADVERTENCIA

Después de instalar el asiento, tire de este hacia arriba para comprobar que esté asegurado en su lugar. Al conducir la motocicleta, un asiento flojo podría moverse, ocasionar la pérdida del control y causar la muerte o lesiones graves. (00070b)

4. Instale el asiento de acuerdo con las instrucciones en el Manual de servicio.

5. Compruebe el funcionamiento correcto de las señales de giro.

⚠ ADVERTENCIA

Asegúrese de que todas las luces y los interruptores funcionen correctamente antes de hacer funcionar la motocicleta. La visibilidad limitada del motociclista puede causar la muerte o lesiones graves. (00316a)

PIEZAS DE SERVICIO

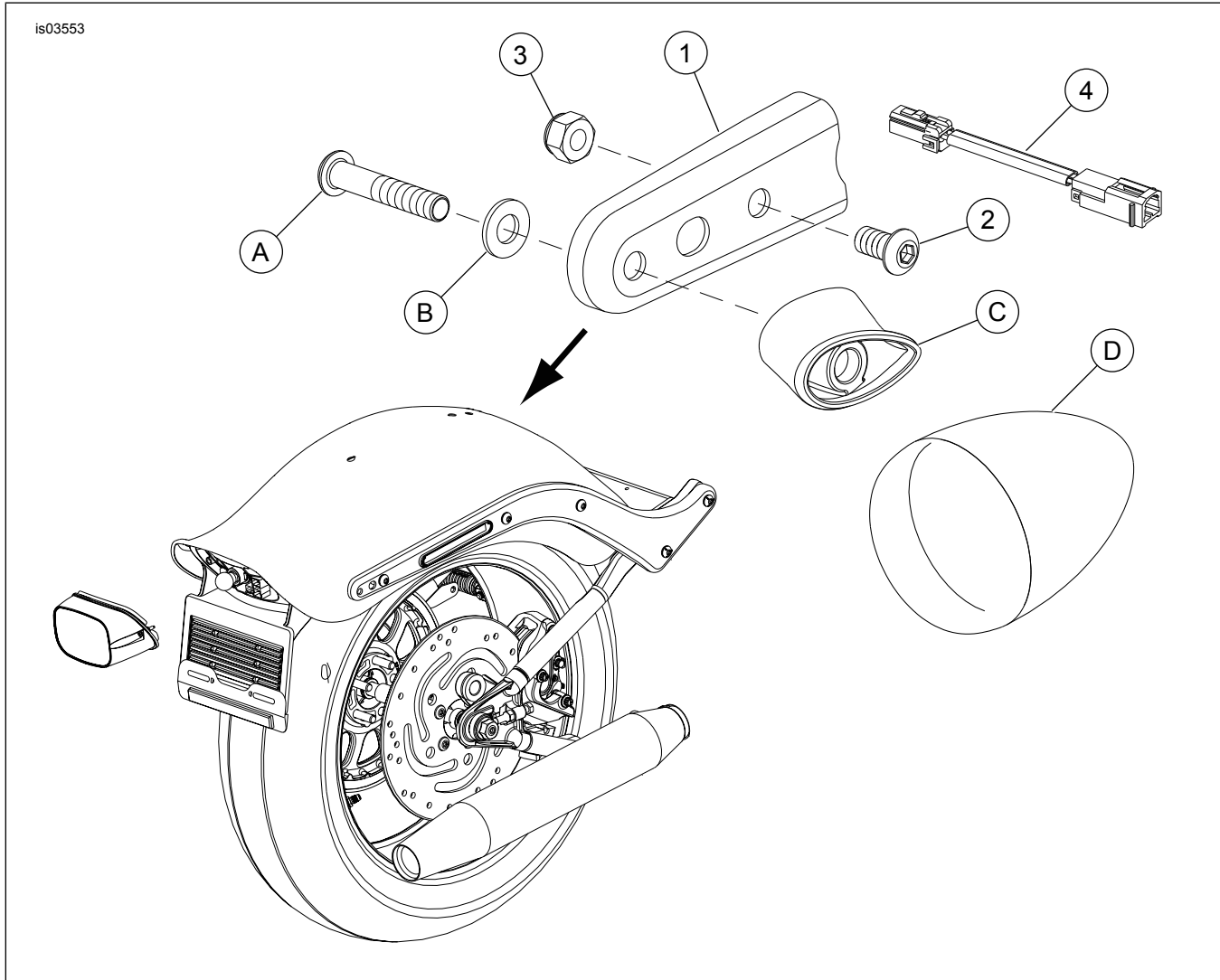


Figura 8. Piezas de servicio: kit softail de reubicación de las señales de giro delanteras

Tabla 1. Piezas de servicio: kit softail de reubicación de las señales de giro delanteras

Artículo	Descripción (cantidad)	Número de pieza	Artículo	Descripción (cantidad)	Número de pieza
1	Pieza de soporte, reubicación de la señal de giro (2)	No se vende por separado	Piezas de equipo original que no se incluyen en el kit:		
2	Tornillo, 5/16-18 x 5/8 pulg. (2).	3540	A	Tornillo (2)	
3	Tuerca, Nylock 5/16-18 (2)	7739	B	Arandela (2)	
4	Extensión del arnés de cables (2)	70621-07	C	Soporte de la señal de giro (2)	
5	Correa, cable (2) (no se muestra)	10065	D	Señal de giro (2)	