



SETS AFSLUITBARE GRENDELS

ALGEMEEN

Setnummers

90300047 en 90300048

Modellen

Voor de modelgerelateerde informatie, raadpleegt u de P&A-catalogus of het gedeelte Parts and Accessories (onderdelen en accessoires) op www.harley-davidson.com (alleen Engelstalig).

Vereiste aanvullende onderdelen

De afzonderlijke aanschaf en installatie van aanvullende onderdelen of accessoires kan nodig zijn voor de juiste montage van deze set op uw model motorfiets. Raadpleeg de P&A-catalogus of het gedeelte Parts and Accessories (onderdelen en accessoires) op www.harley-davidson.com (alleen Engelstalig) voor een lijst met alle benodigde onderdelen of accessoires voor uw model.

OPMERKING

Gebruik één grendel voor elke accessoire die u installeert. Er is een tweede grendel opgenomen om een aanvullende accessoire te installeren.

Setinhoud

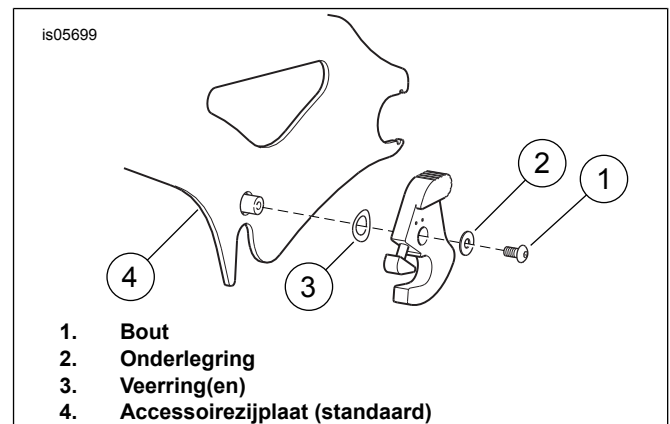
Zie Afbeelding 3 en Tabel 2.

VOORBEREIDING

1. Raadpleeg Tabel 1 om te bepalen welke installatieconfiguratie u moet gebruiken op basis van het model, jaar en het type afneembare accessoire dat is geïnstalleerd.

VERWIJDEREN

1. Verwijder het afneembare accessoire door op de ontgrendelknop aan elke zijde te drukken en de sluitinghendels terug te trekken. Til de achterkant van het accessoire omhoog en trek het rek van de voorste bevestigingspunten.
2. Zie Afbeelding 1. Verwijder de bout (1) en onderlegging (2) van de grendel(s) die u gaat vervangen door de nieuwe vergrendeling. Bewaar de bout en onderlegging voor montage. Afhankelijk van het accessoire kan zich een tweede kleine onderlegging onder de bout bevinden die tegen het accessoire aan zit. Indien aanwezig, bewaar beide onderleggingen en gebruik ze opnieuw. Bij de volgende instructies wordt uitgegaan van slechts één onderlegging.



Afbeelding 1. Grendel verwijderen (installatie linksbuiten afgebeeld)

Tabel 1. Installatietabel

Model	Montage	Afneembare accessoires*	Installeren
Sportster	1994 t/m 2003	Zijplaatset	Zie rechts binnen (verborgen reliëf)
	1994 en later	Solo bagagerek	
Softail	1984 en later	Zijplaatset	
	1984 en later (behalve FXCW/C)	Solo bagagerek	
	2006 en later (behalve FLS- en FXS-modellen van 2011 en later)	Eendelige sissy bar	
Dyna	1996 en later (inclusief FXDWG- modellen van 1993 en later) (behalve FLD-model- len van 2012 en later)	Eendelige sissy bar	
	2006 en later	Eendelige sissy bar	
		Solo bagagerek	

* Zie P&A catalogus voor de onderdeelnummers van afneembare accessoires.

INSTALLEREN

Zie Afbeelding 3. Afhankelijk van het geïnstalleerde afneembare accessoire wordt de positie van de uitsparing (A) en ondersnijdingen (B) gebruikt als afstandsringen of bevestigingspuntsteunen. Controleer of de afsluitbare grendel zodanig is gepositioneerd dat er ruimte is voor de sleutel om deze te ontgrendelen.

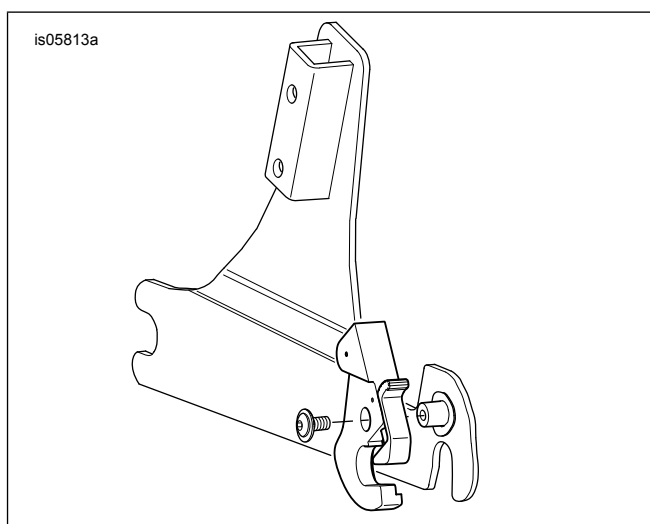
OPMERKING

Controleer voor de installatie of de afsluitbare grendel in de ontgrendelde stand staat. Laat de sleutel tijdens de installatie niet in de afsluitbare grendel zitten.

Afneembare typen wijken mogelijk af van de in de afbeeldingen getoonde typen.

Rechts binnen (verborgen reliëf) Montage

1. Zie Afbeelding 2. Verwijder de rechter niet-afsluitbare grendel. Laat de rechter veerring op de rechter montagenaaf zitten.
2. Bevestig de afsluitbare grendel met de uitsparing naar de rechter buitenste zijplaat toe gericht. Gebruik niet de platte onderlegging die bij deze set is inbegrepen.
3. Installeer de standaard bout en onderlegging.
4. Haal de bout aan tot 3,4–4,5 N·m (30–40 in-lbs).



Afbeelding 2. Installeren van de zijplaat

BEDIENING

De grendel vergrendelen en ontgrendelen

OPMERKING

Zorg ervoor dat de sleutel niet in de grendel zit terwijl u het afneembare accessoire installeert.

U hebt de sleutel niet nodig om de grendel op slot te kunnen doen.

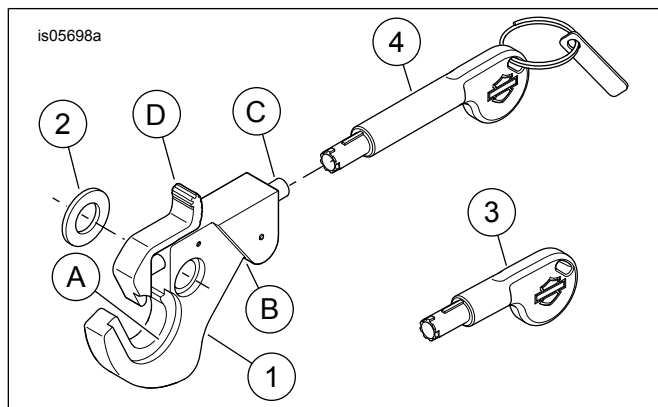
1. **De grendel op slot doen:** Zie Afbeelding 3. Nadat u het afneembare accessoire hebt geïnstalleerd, duwt u tegen het veerslot (C).

OPMERKING

Houd de sleutel (3) op één lijn met de ontgrendelknop (D) wanneer u de vergrendeling van slot doet om te voorkomen dat de sleutel of as buigt of breekt.

2. **De grendel van slot doen:** Steek de sleutel in het slot en draai deze voorzichtig 1/8 slag naar rechts. Draai de sleutel 1/8 slag naar links en verwijder de sleutel.

SERVICEONDERDELEN



Afbeelding 3. Serviceonderdelen: Sets afsluitbare grendels

Tabel 2. Serviceonderdelen: Sets afsluitbare grendels

Item	Beschrijving (aantal)	Onderdeelnummer
Setnummer 90300047		
1	Grendel, afsluitbaar, zwart (2)	Niet afzonderlijk verkrijgbaar
2	Platte onderlegging (2)	Niet afzonderlijk verkrijgbaar
3	Sleutel, kort (1)	Niet afzonderlijk verkrijgbaar
4	Sleutel, lang (1)	Niet afzonderlijk verkrijgbaar
Setnummer 90300048		
1	Grendel, afsluitbaar, verchroomd (2)	Niet afzonderlijk verkrijgbaar
2	Platte onderlegging (2)	Niet afzonderlijk verkrijgbaar
3	Sleutel, kort (1)	Niet afzonderlijk verkrijgbaar
4	Sleutel, lang (1)	Niet afzonderlijk verkrijgbaar
Items genoemd in de tekst:		
A	Uitsparing	
B	Ondersnijding (2)	
C	Veerslot	
D	Ontgrendelknop	

HARLEY-DAVIDSON SLEUTELVERVANGINGSPROGRAMMA

Sleutelvervanging

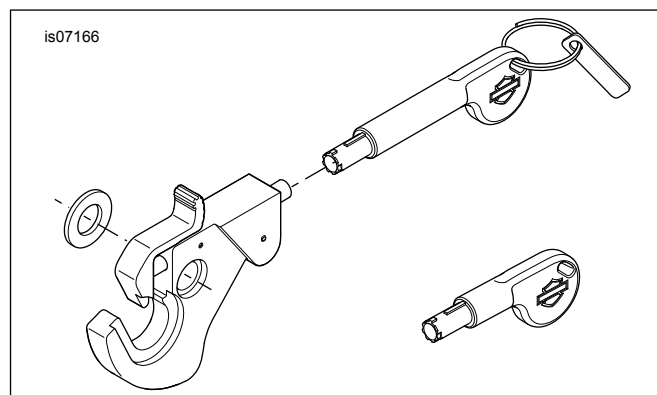
OPMERKING

Bewaar de sleutels met de sleutelhangers niet bij elkaar, noteer het sleutelnummer in de daartoe bestemde ruimte en bewaar dit document op een veilige plaats.

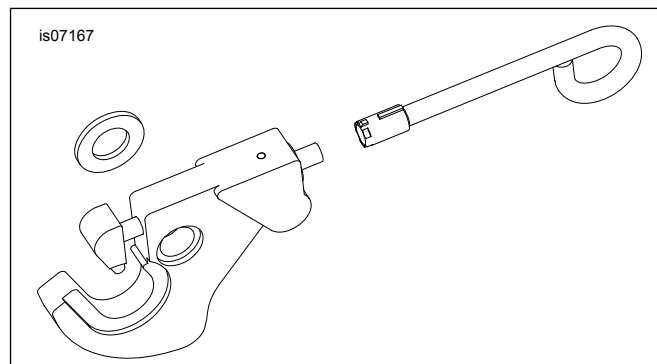
Vervangingsleutels zijn alleen verkrijgbaar via dit programma. Goedgekeurde vervangingsleutels kunnen worden besteld via de post, fax of e-mail.

Controleer of het originele slot en de sleutel overeenkomen met Afbeelding 4 of Afbeelding 5. Het slot in Afbeelding 4 heeft

een uitwendige hendel en een gegoten sleutel. Het slot in Afbeelding 5 heeft geen hendel en een sleutel met een enkele lus.



Afbeelding 4. Slotsets 90300047 en 90300048



Afbeelding 5. Slotsets 46063-98 en 46106-00

Sleutels via de post bestellen: Vul alle velden op het bestelformulier voor vervangingsleutels in en stuur deze met de betaling naar het onderstaande adres.

Sleutels bestellen via fax: Vul alle velden op het bestelformulier voor vervangingsleutels in en fax dit naar +1 847-537-1881. Stuur uw VISA® - of MasterCard® -nummer, uw volledige naam op de kaart en de vervaldatum mee.

Sleutels bestellen via e-mail: Scan het volledige bestelformulier voor vervangingsleutels of zet alle gegevens in het tekstgedeelte in een e-mail die u verzendt naar sales@illinoislock.com. Stuur uw VISA® - of MasterCard® -nummer, uw volledige naam op de kaart en de vervaldatum mee.

Vervangingsleutels worden per twee verkocht. (Eén korte sleutel en één lange sleutel die zijn samengebonden.) De kosten zijn \$12,00 voor één paar, inclusief verzending en bewerking.

Internationale klanten: Stuur een e-mail naar sales@illinoislock.com voordat u een bestelling plaatst.

Harley-Davidson sleutelnummer: _____

Slotset: ☐90300047/90300048 -of- ☐46063-98/46106-00

Aankoopdatum: _____

Tabel 3. Vervangende sleutels

Bestelformulier vervangingsleutels Harley-Davidson (blokletters a.u.b.)	
Naam:	_____
Adres:	_____

Tabel 3. Vervangende sleutels

Bestelformulier vervangingsleutels Harley-Davidson (blokletters a.u.b.)		
Plaats:	Provincie:	Postcode:
Internationaal adres:		
Provincie:	Land:	Postcode:
Slotset (één aankruisen): <input type="checkbox"/> 90300047/90300048/90300086/90300087 (Afbeelding 9) -of- <input type="checkbox"/> 46063-98/46106-00 (Afbeelding 10)		Sleutelnummer:
Handtekening:		Datum:
Erkende Harley-Davidson-dealer waar slot werd gekocht:		
Dealernaam:		Datum van aankoop:
Plaats:	Provincie:	Postcode:
Stuur het ingevulde formulier naar:		
		Harley-Davidson sleutelvervangingsprogramma c/o Illinois Lock Company 301 West Hintz Road Wheeling, IL 60090 VS