



INSTRUCTIONS

J01810

2012-10-26



KITS DE VERROUILLAGE AMOVIBLE

GÉNÉRALITÉS

Numéros de kit

90300047, 90300048

Modèles

Pour des informations sur la configuration des modèles, voir le catalogue P&A de vente au détail ou la section Pièces et accessoires de www.harley-davidson.com (en anglais seulement).

Pièces supplémentaires requises

L'achat séparé et l'installation de pièces ou d'accessoires supplémentaires peut être nécessaire pour l'installation correcte de ce kit sur le modèle de moto. Voir le catalogue P&A de vente au détail ou la section Pièces et accessoires de www.harley-davidson.com (en anglais seulement) pour une liste des pièces ou d'accessoires requis pour le modèle.

REMARQUE

Utiliser un loquet pour chaque installation d'accessoire. Un deuxième loquet est inclus pour un accessoire supplémentaire.

Contenu du kit

Voir Figure 3 et Tableau 2.

PRÉPARATION

1. Se reporter à Tableau 1 pour déterminer la configuration d'installation à utiliser en fonction du modèle, de l'année et du type d'accessoire amovible installé.

DÉPOSE

1. Retirer l'accessoire amovible en appuyant sur le bouton de dégagement de chaque côté et tirer les leviers du loquet vers l'arrière. Soulever l'arrière de l'accessoire et retirer le porte-bagages des galets d'ancrage avant.
2. Voir Figure 1. Retirer la vis (1) et la rondelle (2) des loquets à remplacer par le nouveau loquet de verrouillage. Conserver la vis et la rondelle pour l'installation. Selon l'accessoire, il pourrait y avoir une deuxième petite rondelle sous la vis, collée sur le montant de l'accessoire. Si elles sont présentes, conserver et réutiliser les deux rondelles. Les instructions ci-dessous assument qu'une seule rondelle est présente.

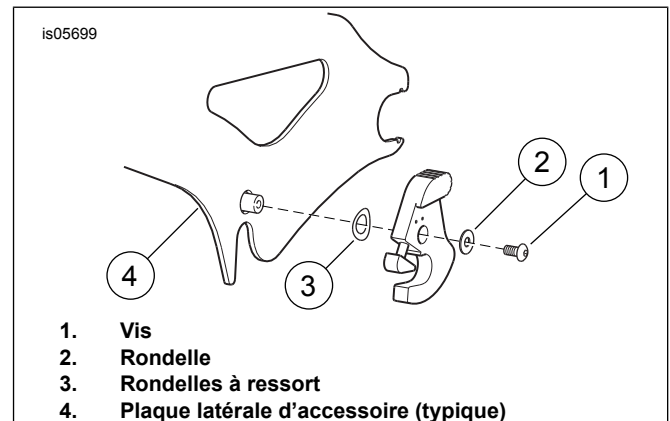


Figure 1. Retirer le loquet (installation externe gauche illustrée)

Tableau 1. Tableau d'installation

Modèle	Configuration	Amovible*	Installation
Sportster	Modèles de 1994 à 2003	Kit de plaque latérale	Voir côté intérieur droit (dégagement caché)
	Modèles 1994 et plus récents	Kit de porte-bagages solo	
Softail	Modèles 1984 et plus récents	Kit de plaque latérale	
	Modèles 1984 et plus récents (sauf FXCW/C)	Kit de porte-bagages solo	
	Modèles 2006 et plus récents (sauf modèles FLS et FXS 2011 et plus récents)	Barre Sissy une pièce	
Dyna	Modèles 1996 et plus récents (y compris les modèles FXDWG 1993 et plus récents) (sauf modèles FLD 2012 et plus récents)	Barre Sissy une pièce	
	Modèles 2006 et plus récents	Barre Sissy une pièce	
		Kit de porte-bagages solo	

* Pour les numéros des pièces amovibles, voir le catalogue P&A.

INSTALLATION

Voir Figure 3. Selon l'accessoire amovible installé, les positions du dégagement (A) et des encoches (B) seront utilisées comme entretoises ou montures de galet d'ancrage. Vérifier que le loquet de verrouillage est positionné de façon qu'un accès de clé existe pour déverrouiller le loquet.

REMARQUE

Vérifier que le loquet de verrouillage est en position déverrouillée avant l'installation. Ne pas laisser la clé dans le loquet de verrouillage pendant le montage.

Les styles amovibles peuvent être différents de ceux des illustrations.

Installation côté droit intérieur (dégagement caché)

1. Voir Figure 2. Retirer le loquet droit sans verrou. Laisser la rondelle à ressort droite sur le moyeu de montage droit.
2. Installer le loquet de verrouillage avec le dégagement orienté vers la plaque latérale droite. Ne pas utiliser la rondelle plate incluse avec le kit.
3. Installer la vis et la rondelle de série.
4. Serrer la vis à un couple de 3,4–4,5 N·m (30–40 in-lbs).

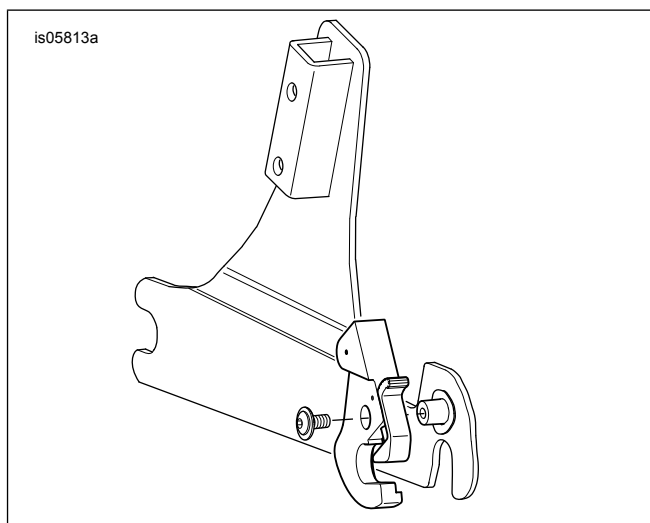


Figure 2. Installation de la plaque latérale

FONCTIONNEMENT

Verrouillage et déverrouillage du loquet

REMARQUE

S'assurer que la clé n'est pas dans le loquet lors de l'installation de l'accessoire amovible.

La clé n'est pas requise pour verrouiller le loquet.

1. **Verrouiller le loquet** : Voir Figure 3. Lorsque l'accessoire amovible est installé, pousser le verrou à ressort (C).

REMARQUE

Garder la clé (3) alignée avec le montant du bouton de dégagement (D) lors du déverrouillage du loquet pour éviter de recourber ou de casser la clé ou l'arbre.

- Déverrouiller le loquet :** Introduire la clé dans le verrou et la tourner délicatement dans le sens horaire de 1/8 de tour. Tourner la clé dans le sens antihoraire de 1/8 de tour et retirer la clé.

PIÈCES DÉTACHÉES

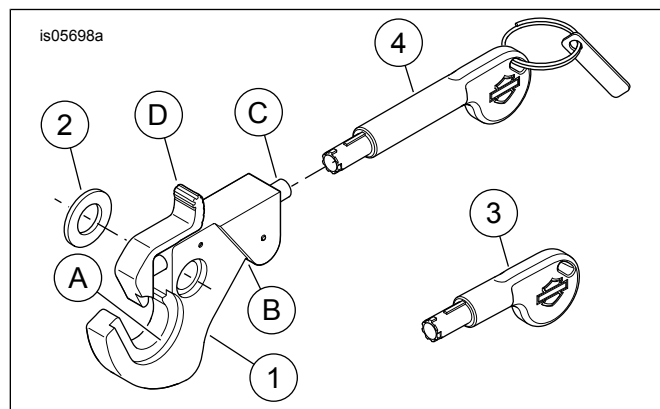


Figure 3. Pièces détachées : Kits de serrure pour accessoires amovibles

Tableau 2. Pièces détachées : Kits de serrure pour accessoires amovibles

Élément	Description (quantité)	Numéro de pièce
Numéro de kit 90300047		
1	Loquet de verrouillage, noir (2)	Non vendu séparément
2	Rondelle plate (2)	Non vendu séparément
3	Clé, courte (1)	Non vendu séparément
4	Clé, longue (1)	Non vendu séparément
Numéro de kit 90300048		
1	Loquet de verrouillage chromé (2)	Non vendu séparément
2	Rondelle plate (2)	Non vendu séparément
3	Clé, courte (1)	Non vendu séparément
4	Clé, longue (1)	Non vendu séparément
Éléments référencés dans le texte :		
A	Dégagement	
B	Encoche (2)	
C	Verrou à ressort	
D	Bouton de dégagement	

PROGRAMME DE REMPLACEMENT DE CLÉ HARLEY-DAVIDSON

Remplacement de clé

REMARQUE

Séparer toujours les clés et les étiquettes de clé, relever le numéro de clé dans l'espace fourni et ranger ce document dans un lieu sûr.

Les clés de rechange peuvent être obtenues uniquement à partir de ce programme. Les clés de rechange autorisées peuvent être commandées par la poste, par télécopie ou par courriel.

Vérifier que la serrure et la clé d'origine correspondent à la figure 4 ou 5. La serrure représentée à la figure 4 comporte un levier extérieur et une clé moulée. La serrure représentée à la figure 5 a une clé bouclée unique mais ne comporte pas de levier.

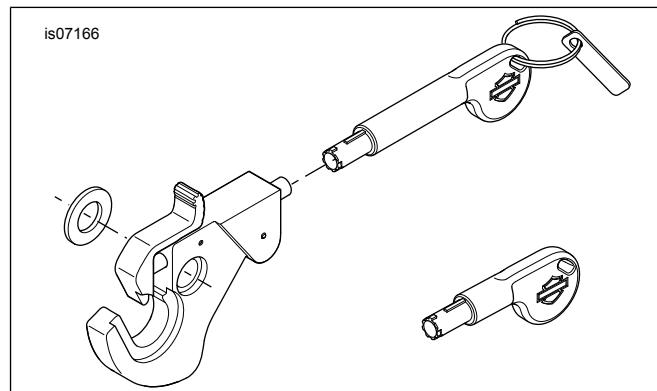


Figure 4. Kits de serrure 90300047 et 90300048

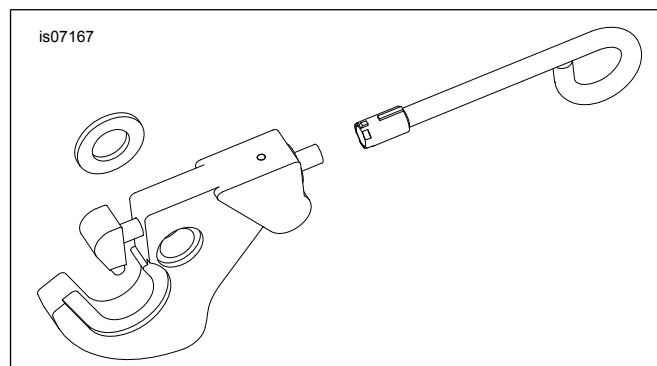


Figure 5. Kits de serrure 46063-98 et 46106-00

Commander des clés par la poste : Remplir tous les éléments sur le formulaire de commande de clés de rechange et envoyer par la poste avec paiement à l'adresse ci-dessous.

Commander des clés par télécopie : Remplir tous les éléments sur le formulaire de commande de clés de rechange et envoyer par télécopieur au 847-537-1881. Inclure le numéro de carte VISA® ou MasterCard®, le nom complet sur la carte et la date d'expiration.

Commander des clés par courriel : Balayer le formulaire de commande de clé de rechange rempli ou inclure tous les éléments dans le corps du message et envoyer par courriel à sales@illinoislock.com. Inclure le numéro de carte VISA® ou MasterCard®, le nom complet sur la carte et la date d'expiration.

Les clés de remplacement sont vendues en paires. (Une clé courte et une clé longue attachées ensemble.) Le prix est 12,00 \$ pour la paire, y compris les frais d'expédition et de manutention.

Clients internationaux : Envoyer un courriel à sales@illinoislock.com avant de commander.

Numéro de clé Harley-Davidson: _____

Ensemble de verrou : 90300047/90300048 ou 46063-98/46106-00

Date d'achat : _____

Tableau 3. Clés de rechange

Formulaire de commande de clés de rechange de Harley-Davidson (en caractères d'imprimerie)		
Nom :		
Adresse :		
Ville :	État/Pays :	Code postal :
Adresse internationale :		
Province :	Pays :	Code postal :
Kit de verrouillage (cocher une des cases) : <input type="checkbox"/> 90300047/90300048/90300086/90300087 (figure 4) ou <input type="checkbox"/> 46063-98/46106-00 (figure 5)		Numéro de clé :
Signature :		Date :
Concessionnaire Harley-Davidson agréé où le verrou a été acheté :		
Nom du concessionnaire :		Date d'achat :
Ville :	État/Pays :	Code postal :
Envoyer le formulaire rempli à :		
	Programme de remplacement de clé Harley-Davidson c/o Illinois Lock Company 301 West Hintz Road Wheeling, IL 60090 USA	