



VERGRENDelveERSET AFNEEMBARE ZADELTAS

ALGEMEEN

Setnummer

88257-07

Modellen

Deze set dient ter vervanging van de sluitingcomponenten van de afneembare Softail-zadeltassets 88237-07 en 88238-07.

Vereiste aanvullende onderdelen

Loctite® 243 draadborg- en afdichtmiddel – blauw (H-D onderdeelnr. 99642-97) is bij een Harley-Davidson dealer verkrijgbaar.

Setinhoud

Zie Afbeelding 1 en Tabel 1.

VERWIJDEREN

1. Verwijder de zadeltas van de motorfiets.
2. Zie Afbeelding 1. Trek en draai de kop (1) (aan de binnenkant van de zadeltas) naar voren (rechtson voor rechter zadeltas, linksom voor linker zadeltas), waardoor de sluiting (4) wordt vergrendeld.
3. Houd de sluitingbout (5) met een 3/16 inch zeskantsleutel vast en draai/schroef de knop (aan de binnenkant van de zadeltas) linksom los.

OPMERKING

U zult enige weerstand voelen als u de knop losdraait vanwege het borgmiddel dat op de schroefdraad is aangebracht. Gebruik, indien nodig, een tang of soortgelijk gereedschap om de kunststofknop los te draaien.

4. Verwijder de knop (1) aan de binnenkant van de zadeltas.
5. Draai de bout (5) (aan de buitenkant van de zadeltas) uit de schroefdraadnaaf van de sluiting met behulp van de 3/16 inch zeskantsleutel.
6. Druk de sluiting (4) in (aan de buitenkant van de zadeltas), om de twee sluitinglipjes uit de vierkante gaten in de achterste zadeltassteun (A) los te maken.
7. Schuif de sluiting met de veer (3) naar de opening in de achterste zadeltassteun en verwijder de sluiting en veer.
8. Verwijder de aanwezige afstandsbuis (2) uit het gat in de kunststofachterkant van de zadeltas (B). Let op: de afstandsbuis kan al uit het gat zijn gevallen.
9. Gooi de huidige knop, sluiting, veer, afstandsstuk en bout weg.

10. Reinig het oppervlak aan de achterkant van de zadeltas, waar de nieuwe sluiting wordt gemonteerd, grondig met zeepwater of een mengsel van 50-70% isopropylalcohol en 30-50% gedestilleerd water.
11. Laat het oppervlak helemaal drogen voordat u de set installeert.

INSTALLEREN

1. Zie Afbeelding 1. Bevestig de veer (3) over de buitenste diameter van de schroefdraadnaaf van de sluiting (4).
2. Steek de sluiting met de veer in de sluitingopening in de achterste zadeltassteun (A), zodat deze vastzit tussen de steun en de kunststofachterkant van de zadeltas (B).

OPMERKING

De twee vierkante, uitspringende gedeelten van de sluiting moeten van de zadeltas af wijzen zodat zij in de vierkante gaten in de achterste zadeltassteun passen.

3. Plaats de sluiting zodanig dat de twee vierkante, uitspringende gedeelten van deze sluiting vastklikken in de vierkante gaten in de achterste zadeltassteun (sluiting wordt vergrendeld).
4. Draai de bout (5) door het sluitinggat (C) in de achterste zadeltassteun (A) en in het schroefdraadgat van de sluiting. Draai stevig vast.
5. Plaats de afstandsbuis (2) (aan de binnenkant van de zadeltas) over het draadeind van de sluitingbout en in het gat in de kunststofachterkant van de zadeltas. Plaats de afstandsbuis als volgt:
 - a. *Aan de buitenkant van de zadeltas:* De afstandsbuis zal in de binnenste diameter van de sluitingveer schuiven en tegen de bovenkant van de schroefdraadnaaf van de sluiting eindigen.
 - b. *Aan de binnenkant van de zadeltas:* De afstandsbuis moet aan de binnenkant van de zadeltas ca. 1,6 mm (1/16 in) boven de bovenkant van de kunststofachterkant van de zadeltas uitsteken.

OPMERKING

Als de afstandsbuis meer dan 1,6 mm (1/16 in) in de zadeltas steekt, verdraai en/of verplaats dan de afstandsbuis in het gat, zodat hij in de veer valt.

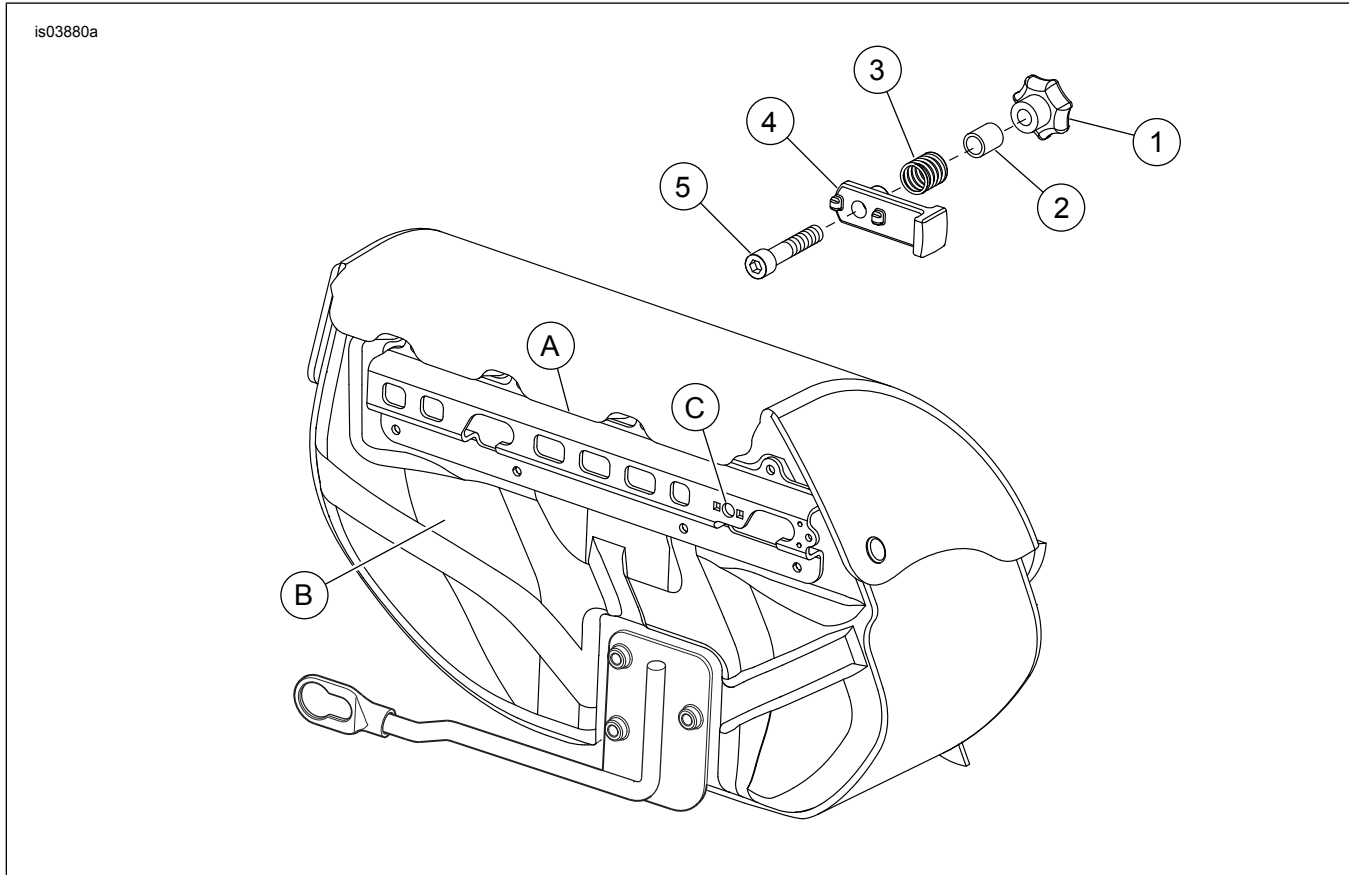
6. Breng Loctite 243 (blauw) aan op de laatste 4-6 draden van de sluitingbout (5) (binnen in de zadeltas).
7. Bevestig de knop (1) op het uiteinde van de sluitingbout (5). Draai de knop vanaf de binnenkant van de zadeltas, terwijl u de bout aan de buitenkant van de zadeltas vasthoudt. Draai de knop stevig vast.
8. Laat het borgmiddel 3-6 uur uitharden voordat de sluiting wordt gebruikt.

9. Open en sluit de sluiting enkele keren om te controleren of de sluiting soepel werkt. Open de sluiting door aan de knop te trekken, en draai de knop vervolgens naar achteren (linksom voor rechter zadeltas, rechtsom voor linker zadeltas).

10. Sluit de sluiting door de knop naar voren te draaien (rechtsom voor rechter zadeltas, linksom voor linker zadeltas).

11. Maak de zadeltas vast aan de motorfiets. Open en sluit de sluiting enkele keren om te controleren of de set goed is gemonteerd.

SERVICEONDERDELEN



Afbeelding 1. Serviceonderdelen: vergrendelverset afneembare zadeltas

Tabel 1. Serviceonderdelen: vergrendelverset afneembare zadeltas

Item	Beschrijving (aantal)	Onderdeelnummer
1	Knop, sluiting	90585-06
2	Afstandsbuis (rood)	Niet afzonderlijk verkrijgbaar
3	Veer	Niet afzonderlijk verkrijgbaar
4	Sluiting	Niet afzonderlijk verkrijgbaar
5	Bout, 1/4-20 x 1-1/4 inch	3601
Items genoemd in de tekst.		
A	Achterste steun, zadeltas	
B	Kunststofachterkant, zadeltas	
C	Sluitinggat	