



INSTRUCTIONS

J04130

2010-07-23



KIT DE LOQUET À RESSORT DE SACOCHE AMOVIBLE

GÉNÉRALITÉS

Numéro de kit

88257-07

Modèles

Ce kit est utilisé pour le remplacement des composants du loquet sur les kits de sacoches amovibles Softail 88237-07 et 88238-07.

Pièces supplémentaires requises

Le frein filet et produit d'étanchéité Loctite® 243 bleu (numéro de pièce H-D 99642-97) est disponible auprès d'un concessionnaire Harley-Davidson.

Contenu du kit

Voir Figure 1 et Tableau 1.

DÉPOSE

1. Retirer la sacoche de la moto.
2. Voir Figure 1. Tirer et tourner le bouton (1) (à l'intérieur de la sacoche) vers l'avant (dans le sens horaire pour la sacoche droite, dans le sens antihoraire pour la sacoche gauche), en verrouillant le loquet (4) en position fermée.
3. Tout en immobilisant la vis de loquet (5) avec une clé hexagonale de 3/16 pouce, tourner/dévisser le bouton (à l'intérieur de la sacoche) dans le sens antihoraire.

REMARQUE

On doit sentir une certaine résistance en dévissant le bouton à cause du frein filet présent sur les filets de vis. Si nécessaire, utiliser une pince ou un outil similaire pour dévisser le bouton en plastique.

4. Retirer le bouton (1) de l'intérieur de la sacoche.
5. Retirer la vis (5) (à l'extérieur de la sacoche) du bossage fileté de loquet en utilisant la clé hexagonale de 3/16 pouce.
6. Appuyer sur le loquet (4) (à l'extérieur de la sacoche) pour déverrouiller les deux languettes de loquet des trous carrés dans le support arrière de sacoche (A).
7. Glisser le loquet avec le ressort (3) vers l'ouverture dans le support arrière et retirer le loquet et le ressort.
8. Retirer l'entretoise à tube existante (2) du trou dans le dos en plastique de la sacoche (B). Bien noter que l'entretoise peut être déjà tombée du trou.
9. Mettre de côté le bouton, le loquet, le ressort, l'entretoise et la vis présents.

10. En utilisant de l'eau savonneuse ou un mélange de 50 à 70 % d'alcool isopropylique et de 30 à 50 % d'eau distillée, nettoyer complètement la surface à l'arrière de la sacoche, là où le nouvel ensemble de loquet sera installé.
11. Laisser sécher complètement la surface avant d'installer le kit.

INSTALLATION

1. Voir Figure 1. Installer le ressort (3) sur le diamètre externe du bossage fileté du loquet (4).
2. Introduire le loquet avec le ressort dans l'ouverture de loquet dans le support arrière de sacoche (A) pour qu'il soit capturé entre le support et le dos en plastique de la sacoche (B).

REMARQUE

Les deux saillies carrées sur le loquet doivent être orientées du côté opposé à la sacoche pour qu'elles s'installent dans les trous carrés du support arrière de sacoche.

3. Positionner le loquet de sorte que les deux saillies carrées du loquet soient capturées dans les trous carrés du support arrière de sacoche (c'est-à-dire que le loquet est en position fermée).
4. Installer la vis (5) dans le trou de loquet (C) du support arrière de sacoche (A) et dans le trou fileté du loquet. Bien serrer.
5. Installer l'entretoise à tube (2) (à l'intérieur de la sacoche) sur l'extrémité filetée de la vis de loquet et dans le trou du dos en plastique de la sacoche. Positionner l'entretoise comme suit :
 - a. *Sacoche extérieure* : L'entretoise glisse dans le diamètre interne du ressort de loquet et s'arrête contre le dessus du bossage fileté de loquet.
 - b. *Sacoche intérieure* : L'entretoise doit faire saillie dans l'intérieur de la sacoche d'environ 1,6 mm (1/16 in) au-dessus de la surface du dos en plastique de sacoche.

REMARQUE

Si l'entretoise fait trop saillie dans la sacoche (c'est-à-dire plus de 1,6 mm (1/16 in)), tourner et/ou déplacer l'entretoise tout en la poussant dans le trou pour qu'elle s'installe à l'intérieur du diamètre interne du ressort.

6. Enduire de Loctite 243 bleu les 4 à 6 derniers filets de la vis de loquet (5) (à l'intérieur de la sacoche).
7. Installer le bouton (1) sur l'extrémité de la vis de loquet (5). Tourner le bouton à l'intérieur de la sacoche tout en immobilisant la vis à l'extérieur de la sacoche. Bien serrer le bouton.
8. Laisser durcir le frein filet pendant 3 à 6 heures avant d'essayer de faire marcher le loquet.

9. Ouvrir et fermer le loquet plusieurs fois pour vérifier qu'il fonctionne sans à-coups. Ouvrir le loquet en tirant sur le bouton, puis tourner le bouton vers l'arrière (dans le sens antihoraire pour la sacoche droite, dans le sens horaire pour la sacoche gauche).

10. Fermer le loquet en tournant le bouton vers l'avant (dans le sens horaire pour la sacoche droite, dans le sens antihoraire pour la sacoche gauche).

11. Installer la sacoche sur la moto. Ouvrir et fermer le loquet plusieurs fois pour vérifier que le kit est correctement installé.

PIÈCES DÉTACHÉES

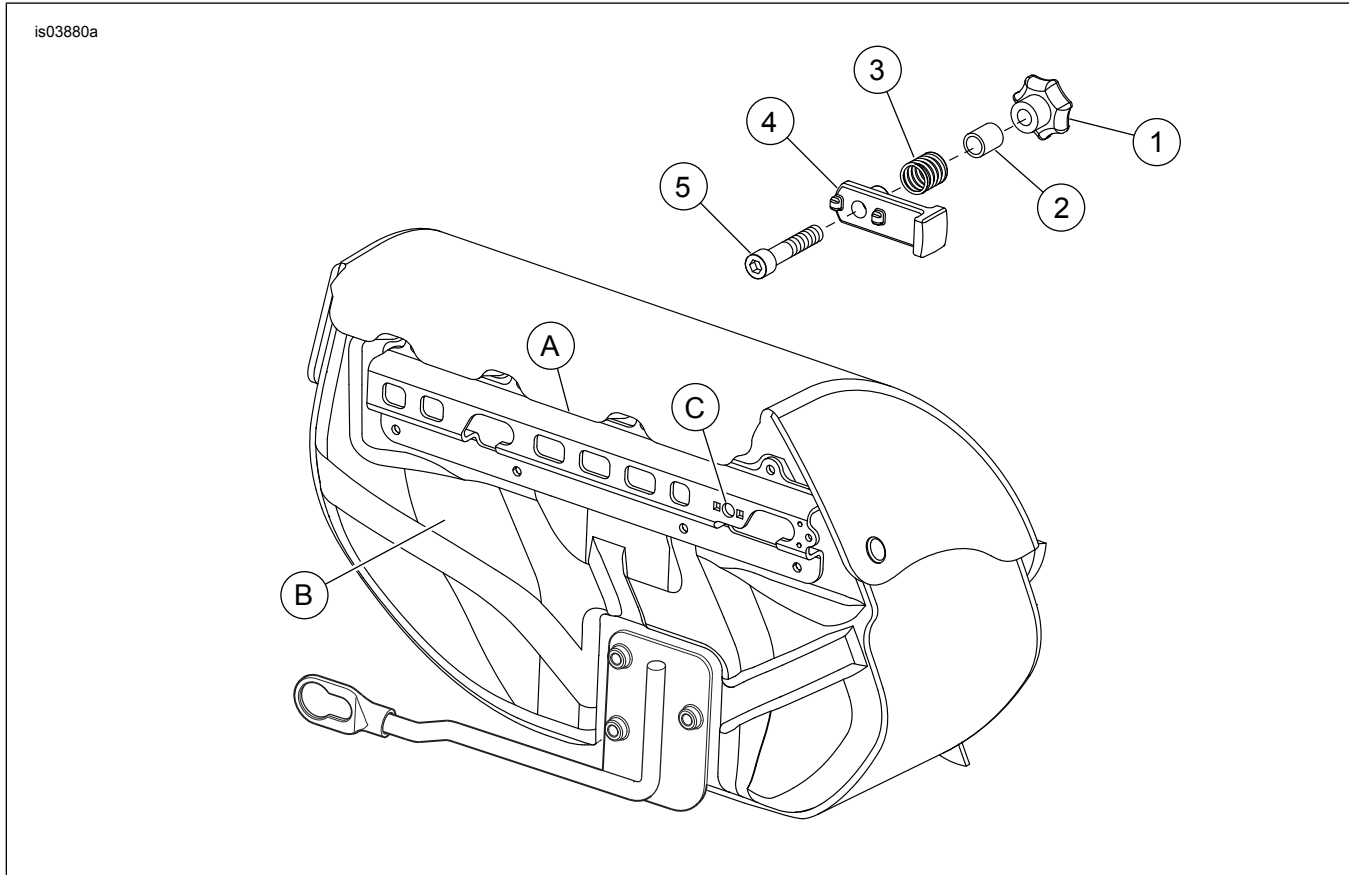


Figure 1. Pièces détachées : Kit de loquet à ressort de sacoche amovible

Tableau 1. Pièces détachées : Kit de loquet à ressort de sacoche amovible

Élément	Description (quantité)	Numéro de pièce
1	Bouton, loquet	90585-06
2	Entretoise, tube (rouge)	Non vendu séparément
3	Ressort de compression	Non vendu séparément
4	Loquet	Non vendu séparément
5	Vis, 1/4-20 x 1 1/4 pouce	3601
Éléments mentionnés dans le texte		
A	Support arrière, sacoche	
B	Dos en plastique, sacoche	
C	Trou de loquet	