



INSTRUCTIONS

J04148

2015-06-30



KITS DE SELLE XL

GÉNÉRALITÉS

Numéro de kit

51736-07, 51737-07, 51738-07, 51739-07, 51747-07, 51749-07 et 52000024.

Modèles

Pour des informations sur la configuration des modèles, voir le catalogue P&A de vente au détail ou la section Pièces et accessoires de www.harley-davidson.com (en anglais seulement).

Pièces supplémentaires requises

- Sur les modèles sans appui-pied de passager, installer le kit d'appui-pied de passager 50203-04.
- Les modèles XL1200N, XL883N, et XL1200X nécessitent l'achat séparé de la rondelle guide 7487.

▲ AVERTISSEMENT

Ne pas installer ces kits de selle sur les motos qui ne sont pas équipées d'une sangle de maintien et d'appui-pied de passager appropriés. Si les appui-pieds et la sangle de maintien ne sont pas installés, le passager pourrait tomber de la moto en mouvement ou s'accrocher à l'opérateur, causant la perte de contrôle et la mort ou des blessures graves. (00410b)

Contenu du kit

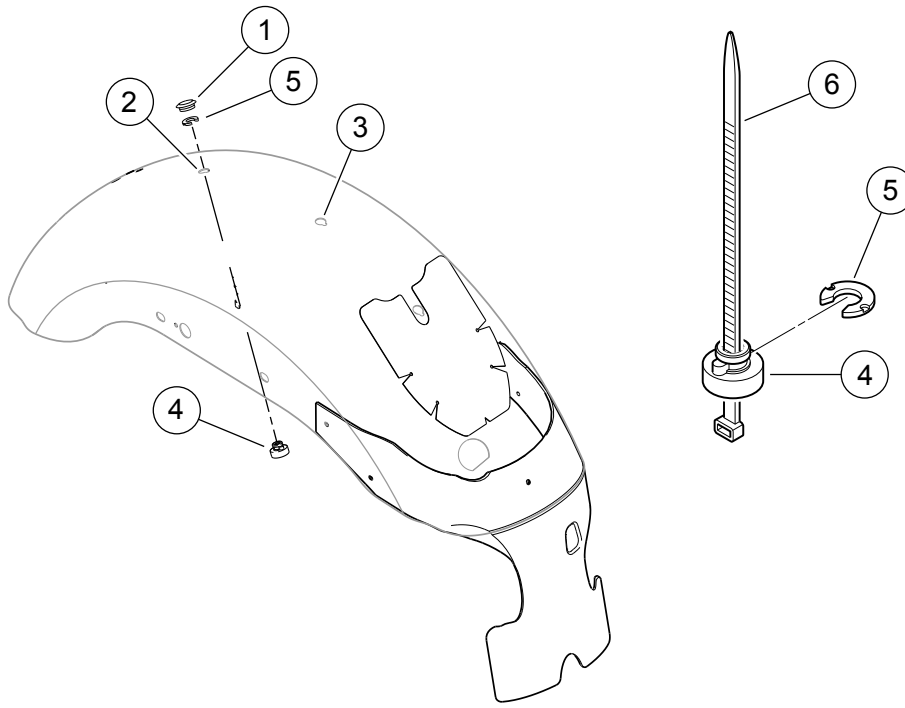
Voir Figure 3 et Tableau 1.

AVIS

Détacher la sangle du siège du passager avant de déposer le siège. Sinon, cela risque d'endommager la peinture du garde-boue arrière. (00225a)

DÉPOSE

Retirer la selle conformément aux instructions du manuel du propriétaire. Conserver la vis de montage de selle (n° de pièce 2952A) pour installer la nouvelle selle.



- | | |
|---|------------------------------|
| 1. Bouchon de garde-boue | 4. Écrou de retenue de selle |
| 2. Emplacement du trou arrière de bouchon de garde-boue | 5. Rondelle de retenue |
| 3. Emplacement du trou du milieu de bouchon de garde-boue | 6. Serre-câbles |

Figure 1. Emplacements des trous de garde-boue



- | |
|----------------|
| 1. Languette |
| 2. Boutonnière |

Figure 2. Dessous de selle biplace

INSTALLATION

REMARQUE

Si la selle est installée sur une moto munie d'une barre Sissy/coussin d'appui-dos, retirer le coussin d'appui-dos avant l'installation de la selle. Cela évitera d'endommager le coussin et/ou la selle. Installer le coussin d'appui-dos une fois que la selle est installée.

1. Modèles équipés d'une selle solo : Pour les modèles XL883 et XL883L : Voir Figure 1.

- a. Retirer le bouchon en plastique (1) de l'emplacement du trou arrière dans le garde-boue (2). Conserver le bouchon en plastique pour l'installation.
- b. Amener l'écrou de retenue de selle (4) et la rondelle de retenue (5) de l'emplacement du milieu à l'emplacement arrière, là où le bouchon vient d'être retiré. Tel qu'illustré dans l'encart, un serre-câbles (6) peut être utilisé pour faciliter l'installation. Placer la rondelle de retenue (5) sur le serre-câbles pour que l'extrémité large de l'écrou repose sur l'œil du serre-câbles. À partir du dessous du garde-boue, insérer le serre-câbles vers le haut à travers le trou du garde-boue. Tirer le serre-câbles vers le haut pour immobiliser l'écrou contre le dessous du garde-boue.
- c. Avec l'arête de l'écrou de retenue (4) installée dans l'encoche du trou de garde-boue, glisser la rondelle de retenue (5) en position à partir de l'arrière. Ceci bloque l'écrou de retenue en position.
- d. Installer le bouchon en plastique dans le trou central du garde-boue.
- e. Sur les modèles XL1200N, XL883N et XL1200X, retirer et jeter la vis la plus en arrière sur le garde-boue.

REMARQUE

Le rembourrage de mousse de la selle doit être comprimé à mesure que la selle est glissée vers l'avant pour accrocher le montant au cadre lorsque

la selle est abaissée en position. Lorsque l'installation est correcte, la languette avant sur le dessous de la selle doit être bien ajustée dans la rainure à l'emplacement de montage arrière du réservoir de carburant et la boutonnière sur le dessous de la selle doit verrouiller la selle au montant du cadre.

2. **Tous les modèles** : Voir Figure 2.

- a. Orienter l'avant de la nouvelle selle en position de sorte que la languette (1) s'engage dans la fente à l'emplacement de montage arrière du réservoir de carburant.
- b. Pousser la selle vers l'avant et tourner l'arrière de la selle vers le bas jusqu'à ce que la selle touche le cadre. Plier légèrement la selle au milieu et glisser la selle vers l'arrière de sorte que la fente de la boutonnière (2) du bas de la selle s'engage dans le montant central de selle sur le cadre.

3. Voir Figure 3. Tirer le centre de la selle vers le haut pour vérifier qu'elle est bien bloquée. (Il existera un peu de jeu, mais la selle devrait se soulever seulement de 13 mm (0,5 po) environ, puis elle sera immobilisée fermement par le montant sur le dessous de la selle.) Si la selle n'est pas positionnée fermement, répéter l'étape 2 jusqu'à ce qu'elle soit fermement en place. Consulter le manuel du propriétaire pour des instructions supplémentaires sur le positionnement de la selle, si nécessaire.

4. Installer la vis de montage de la selle (4) et attacher le support de montage (3) de la selle à la partie supérieure du garde-boue arrière.
5. Pour les modèles XL1200N, XL883N et XL1200X, placer la rondelle guide sur le trou de montage de selle arrière dans le garde-boue avant d'installer la vis de la selle.
6. Serrer bien la vis du support de montage au garde-boue.

▲ AVERTISSEMENT

Après avoir posé la selle, essayer de la soulever afin de vérifier qu'elle est verrouillée en position. Pendant la conduite, une selle mal fixée risque de bouger et de provoquer une perte de contrôle, pouvant entraîner la mort ou des blessures graves. (00070b)

7. Tirer à nouveau vers le haut l'avant et l'arrière de la selle pour vérifier qu'elle est bien fixée.

PIÈCES DÉTACHÉES

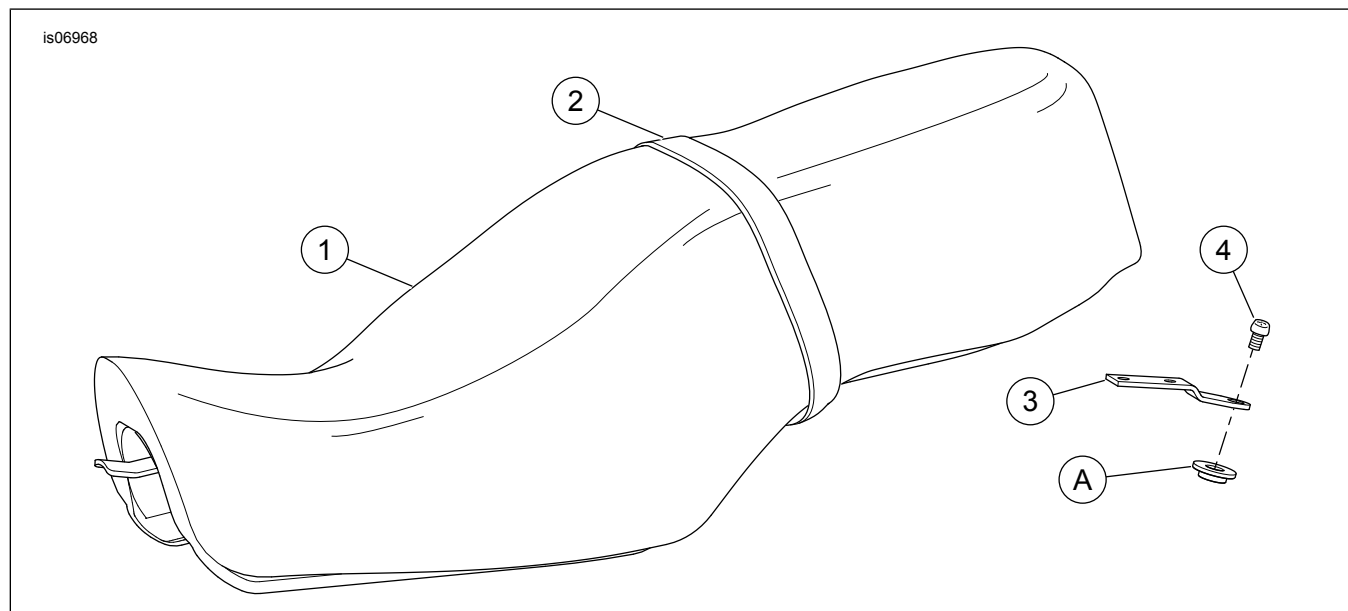


Figure 3. Pièces détachées : Selle XL

Tableau 1. Tableau des pièces détachées

Élément	Description (quantité)	Numéro de pièce	Élément	Description (quantité)	Numéro de pièce
1	Selle	Non vendu séparément	3	Support de montage	51652-97
2	Sangle de maintien		4	Vis de montage de selle	Série
	Kits 51736-07 et 51739-07	51508-04	Éléments mentionnés dans le texte, mais non inclus dans le kit :		
	Kits 51747-07 et 51749-07	51184-00	A	Rondelle guide (modèles XL1200N, XL883N et XL1200X seulement)	7487
	Kits 51737-07 et 51738-07	52293-04			
	Kit 52000024	52400008			