



## TOUR-PAK套件

### 概述

#### 套件编号

53018-04B、53055-05A、53057-07A、53147-98C、53690-06A、53092-08A、53209-09、54114-10、53000048

#### 车型

关于车型配件信息，参见P&A Retail Catalog( P&A零售目录 )或www.harley-davidson.com上的Parts and Accessories( 零件与附件 )部分( 仅英文 )。

#### 安装要求

套件53057-07A需要单独购买皮革Tour-Pak®锁具套件54360-05。

国际车型可能需要单独购买车牌重新定位套件60095-00A，哈雷戴维森经销商处有售。

#### 套件内容

参见图3和表2了解套件内容。

#### 注意

您摩托车的维修手册在哈雷戴维森经销商处有售。

#### 警告

不要超出Tour-Pak的承载能力。重量过大会导致失控，可能造成死亡或重伤。(00401c)

#### 注意

行李架最大承载能力为11.34千克( 25磅 )。

#### 安装

1. 从Tour-Pak底部拆下橡胶垫。
2. 参见图1和表1确定正确的孔配置以便将Tour-Pak连接到行李架。将根据步骤3中的说明在行李架安装孔位置钻出各孔。

#### 注意

在Tour-Pak上钻孔时如果没有在每个孔位下方放置木块，有可能在钻孔过程中导致皮革损坏。

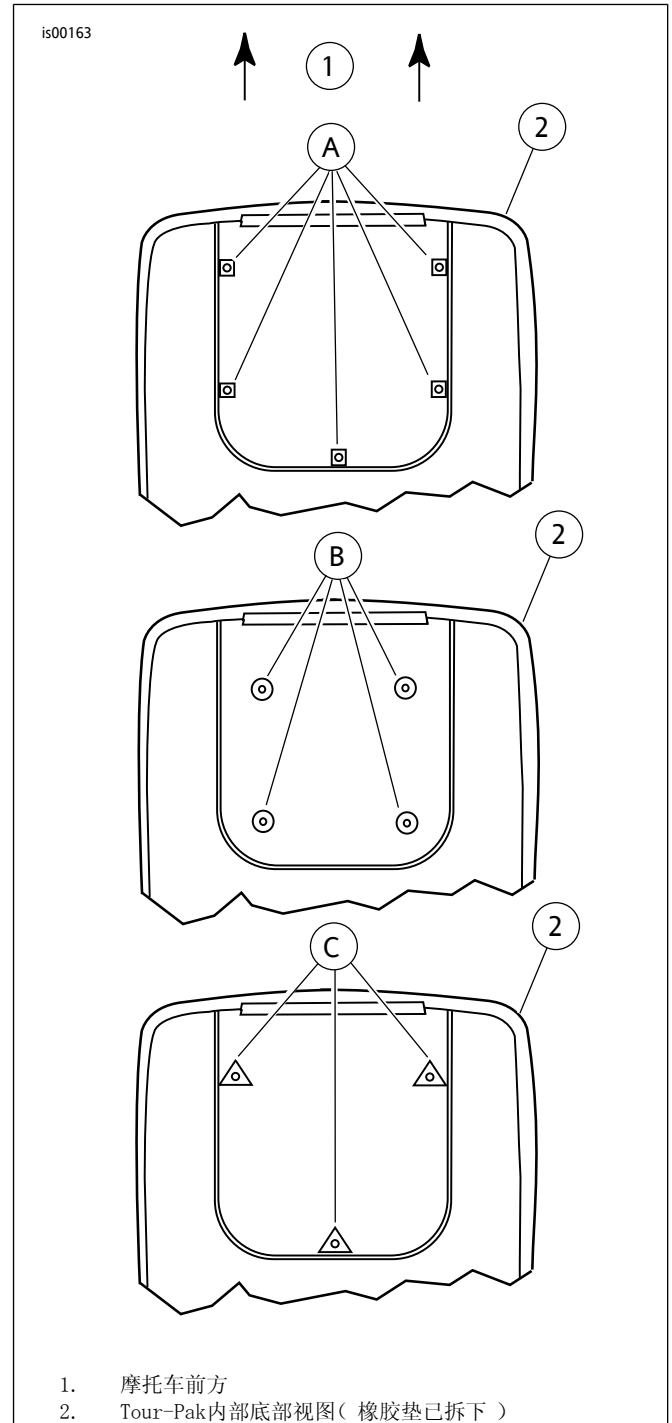


图1。Tour-Pak连接孔配置

3. 在Tour-Pak下方要钻孔的位置放置木块，防止钻孔过程中损坏皮革。使用金属底板上预先钻出的孔作为导向孔，使用11/32英寸钻头小心地在正确位置穿过皮革钻孔。

- 参见图2。对于可拆卸式行李架53066-06C和54081-08：按照图示将黑色盖管安装至行李架前部杆（1）。此管用于保证外观整洁。其他行李架上不使用此黑色盖管。
- 使用行李架套件中提供的安装螺丝将Tour-Pak连接到行李架。从Tour-Pak内侧穿过螺栓。将螺丝拧紧至行李架套件规定的规格。
- 在Tour-Pak底部放置黑色橡胶垫。
- 如果已拆下行李架，根据套件说明或维修手册中的说明将其连接到摩托车。
- 安装此附件时，必须遵循维修手册调整转向头轴承。

表1。行李架与孔配置

行李架	孔配置
原厂1997	C( 3孔 )
可拆卸式行李架53107-96	B( 4孔 )
行李架53118-97A和行李架53118-98	A( 5孔 )
原厂1998-2008行李架	A( 5孔 )
可拆卸式Tour-Pak行李架53276-04	A( 5孔 )
单人座椅可拆卸式Tour-Pak行李架53655-04	B( 4孔 )
可拆卸式Tour-Pak行李架53066-06C、54081-08	B( 4孔 )
单人座椅可拆卸式Tour-Pak行李架53559-04A	B( 4孔 )
单人座椅可拆卸式Tour-Pak行李架53260-02	A( 5孔 )
原厂行李架，2009年款及之后	B( 4孔 )
可拆卸式Tour-Pak行李架53276-09	B( 4孔 )
单人座椅可拆卸式Tour-Pak行李架53260-09	B( 4孔 )

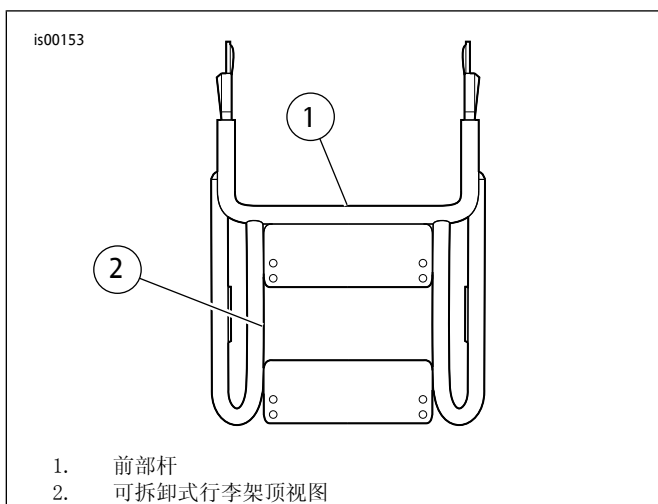


图2。可拆卸式行李架（典型）

## 维修零件

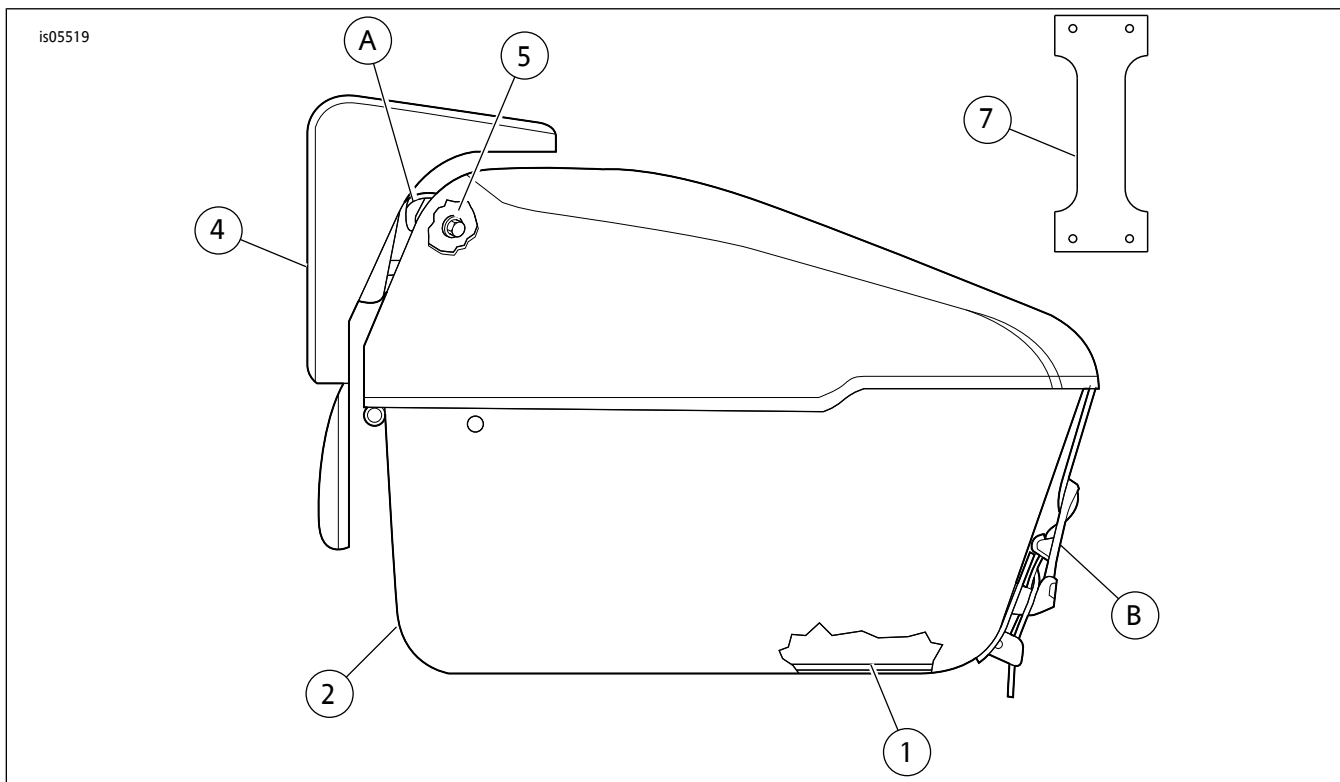


图3。维修零件：皮革Tour-Pak（典型）

表2。维修零件：皮革Tour-Pak

项目	描述(数量)	零件编号
1	Tour-Pak垫	53783-98
2	Tour-Pak	不单独出售
3	盖管(未显示-用于可拆卸式行李架53066-06C和54081-08)	53784-98
4	靠背垫(已预先安装)(用于套件编号53147-98C、53690-06A、53092-08A、53057-07A、54114-10和53000048)	52926-98
	靠背垫(已预先安装)(用于套件编号53018-04B)	53019-04
	靠背垫(已预先安装)(用于套件编号53055-05A)	51714-05
	靠背垫(已预先安装)(用于套件编号53209-09、53151-00A)	53153-00A
5	凸缘螺母(6)(已预先安装于Tour-Pak盖内侧)	7716
6	皮革护理套件(未显示)(套件53055-05A或53690-06A不包括)	不单独出售
7	皮革条(2)(用于套件编号53057-07A)根据Tour-Pak锁具套件中的说明书安装。	不单独出售
提供以下维修套件：		
A	隔离器套件(3)(已预先安装，位于靠背垫后方)	52192-86A
B	扣环组件(用于套件53147-98C、53092-08A和53018-04B)	90425-98
	扣环组件(用于套件53055-05A、53690-06A、53209-09、54114-10和53000048)	53137-05
C	Concho套件(未显示)(用于套件53147-98C)	58633-98
	Concho套件(未显示)(用于套件53055-05A)	53160-06