



TOUR-PAK-SET

ALGEMEEN

Setnummer

53018-04B, 53055-05A, 53057-07A, 53147-98C, 53690-06A, 53092-08A, 53209-09, 54114-10 en 53000048

Modellen

Zie de P&A-catalogus of het gedeelte Parts and Accessories (onderdelen en accessoires) op www.harley-davidson.com (alleen Engelstalig) voor informatie over aanpassingen voor dit model.

Montagevereisten

Set 53057-07A vereist de afzonderlijke aanschaf van een slotset voor een leren Tour-Pak®, 54360-05.

Voor internationale modellen kan de afzonderlijke aanschaf van een kentekenplaatverplaatsingsset, 60095-00A, nodig zijn. Deze is verkrijgbaar bij elke Harley-Davidson-dealer.

Setinhoud

Zie afbeelding Afbeelding 3 en de Tabel 2 voor de setinhoud.

OPMERKING

Een servicehandleiding voor uw motor is verkrijgbaar bij uw Harley-Davidson-dealer.

⚠ WAARSCHUWING

Het maximaal toegestane gewicht van de Tour-Pak mag niet worden overschreden. Door teveel gewicht kunt u de controle over de motor verliezen, met mogelijk ernstig of dodelijk letsel tot gevolg. (00401c)

OPMERKING

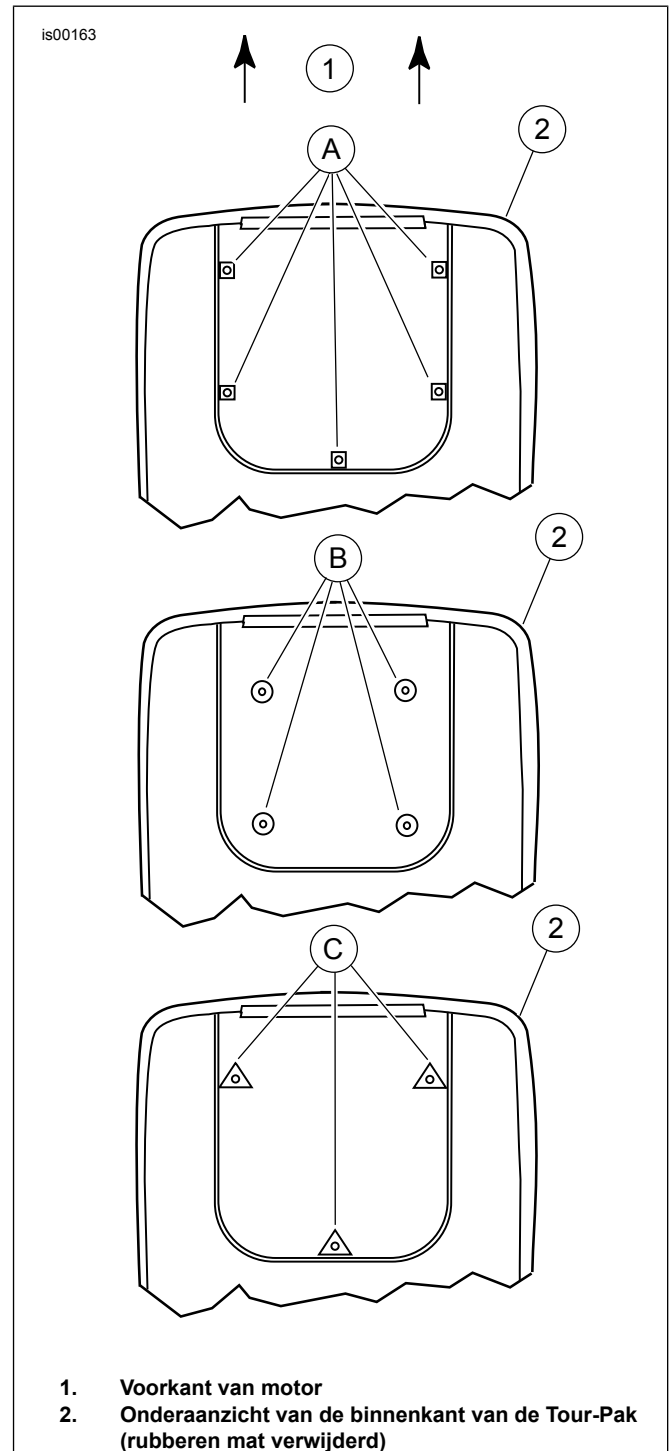
Het maximale toegestane gewicht van het bagagerek is 11,34 kg (25 lb).

MONTAGE

1. Verwijder de rubberen mat uit de bodem van de Tour-Pak.
2. Zie Afbeelding 1 en Tabel 1 voor het bepalen van de correcte gatconfiguratie voor het bevestigen van de Tour-Pak aan het bagagerek. Gaten worden geboord zoals uitgelegd in stap 3, in de gatlocatie voor het bagagerek.

OPMERKING

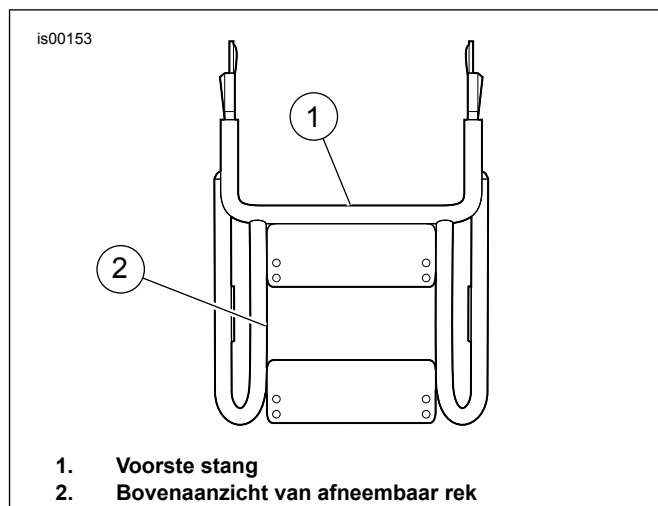
Als u gaten boort in de Tour-Pak zonder dat u een houten blokje onder het gat houdt, kan het leer tijdens het boren worden beschadigd.



1. Voorkant van motor
2. Onderaanzicht van de binnenkant van de Tour-Pak (rubberen mat verwijderd)

Afbeelding 1. Gatconfiguraties voor Tour-Pak-hulpstuk

3. Plaats houten blokjes onder de Tour-Pak waar de gaten zullen worden geboord om beschadiging van het leer tijdens het boren te voorkomen. Gebruik de voorgeboorde gaten in de metalen basis als geleider en boor de gaten voorzichtig door het leer op de juiste plaats met behulp van een 11/32 inch boortje.
4. Zie Afbeelding 2. **Voor afneembare bagagerekken 53066-06C en 54081-08:** Bevestig de zwarte afdekbuis aan de voorste stang (1) van het bagagerek zoals afgebeeld. Deze buis zorgt voor een schoner uiterlijk. De zwarte afdekbuis kan niet gebruikt worden met andere bagagerekken.
5. Bevestig de Tour-Pak aan het rek met de montagebouten uit de bagagerekset. Steek de bout er vanaf de binnenkant van de Tour-Pak doorheen. Haal de bouten aan volgens de specificaties in de bagagerekset.
6. Plaats de zwarte rubberen mat weer op de bodem van de Tour-Pak.
7. Bevestig het bagagerek, als deze was verwijderd, aan de motorfiets volgens de instructies uit de set of de servicehandleiding.
8. Wanneer u deze accessoire monteert, moet het balhoofdlager volgens de servicehandleiding zijn ingesteld.

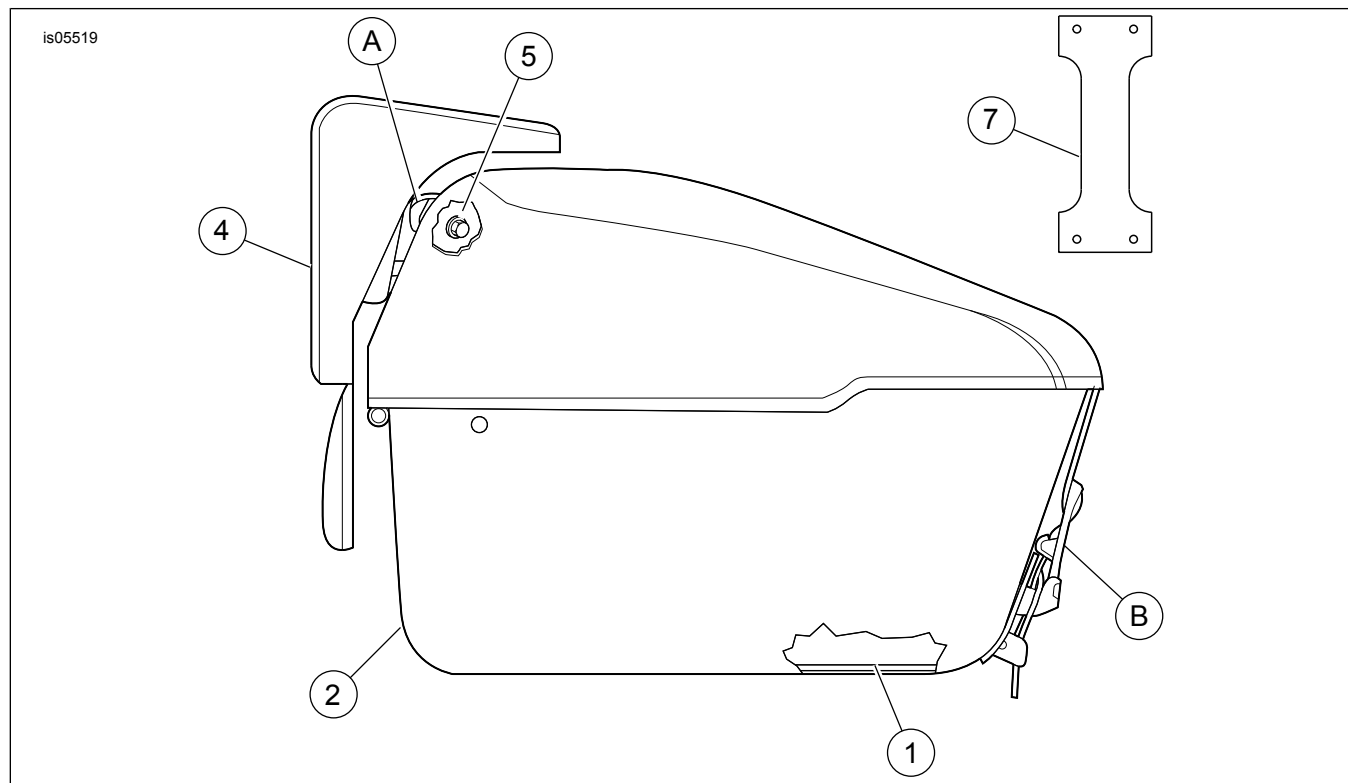


Afbeelding 2. Afneembaar bagagerek (standaard)

Tabel 1. Bagagerek- en gatconfiguraties

Bagagerek	Gatconfiguratie
Standaard rek van modeljaar 1997	C (3 gaten)
Afneembaar bagagerek 53107-96	B (4 gaten)
Bagagerek 53118-97A en bagagerek 53118-98	A (5 gaten)
Standaard rekken vanaf 1998 t/m 2008	A (5 gaten)
Afneembaar Tour-Pak-rek 53276-04	A (5 gaten)
Afneembaar solo Tour-Pak-rek 53655-04	B (4 gaten)
Afneembaar Tour-Pak-rek 53066-06C en 54081-08	B (4 gaten)
Afneembaar solo Tour-Pak-rek 53559-04A	B (4 gaten)
Afneembaar solo Tour-Pak-rek 53260-02	A (5 gaten)
Standaard rekken van 2009 en later	B (4 gaten)
Afneembaar Tour-Pak-rek 53276-09	B (4 gaten)
Afneembaar solo Tour-Pak-rek 53260-09	B (4 gaten)

SERVICEONDERDELEN



Afbeelding 3. Serviceonderdelen: Leren Tour-Pak (standaard)

Tabel 2. Serviceonderdelen: Leren Tour-Pak

Item	Beschrijving (aantal)	Onderdeelnummer
1	Tour-Pak-mat	53783-98
2	Tour-Pak	Niet afzonderlijk verkrijgbaar
3	Afdekbuis (niet afgebeeld – voor gebruik met afneembare bagagerekken 53066-06C en 54081-08)	53784-98
4	Rugsteunkussen (voorgemonteerd) (te gebruiken met setnummers 53147-98C, 53690-06A, 53092-08A, 53057-07A, 54114-10 en 53000048)	52926-98
	Rugsteunkussen (voorgemonteerd) (te gebruiken met setnummer 53018-04B)	53019-04
	Rugsteunkussen (voorgemonteerd) (te gebruiken met setnummer 53055-05A)	51714-05
	Rugsteunkussen (voorgemonteerd) (te gebruiken met setnummers 53209-09 en 53151-00A)	53153-00A
5	Flensmoeren (6) (voorgemonteerd aan de binnenkant van het Tour-Pak-deksel)	7716
6	Leerverzorgingsset (niet afgebeeld) (niet opgenomen in set 53055-05A of 53690-06A)	Niet afzonderlijk verkrijgbaar
7	Leren riemen (2) (te gebruiken bij setnummer 53057-07A). Monteer deze volgens het instructieblad uit de Tour-Pak-slotset.	Niet afzonderlijk verkrijgbaar
De volgende servicesets zijn beschikbaar:		
A	Isolatorset (3) (voorgemonteerd, bevindt zich achter het rugsteunkussen)	52192-86A
B	Gesp (te gebruiken met sets 53147-98C, 53092-08A en 53018-04B)	90425-98
	Gesp (te gebruiken met set 53055-05A, 53690-06A, 53209-09, 54114-10 en 53000048)	53137-05
C	Conchoset (niet afgebeeld) (te gebruiken met set 53147-98C)	58633-98
	Conchoset (niet afgebeeld) (te gebruiken met set 53055-05A)	53160-06